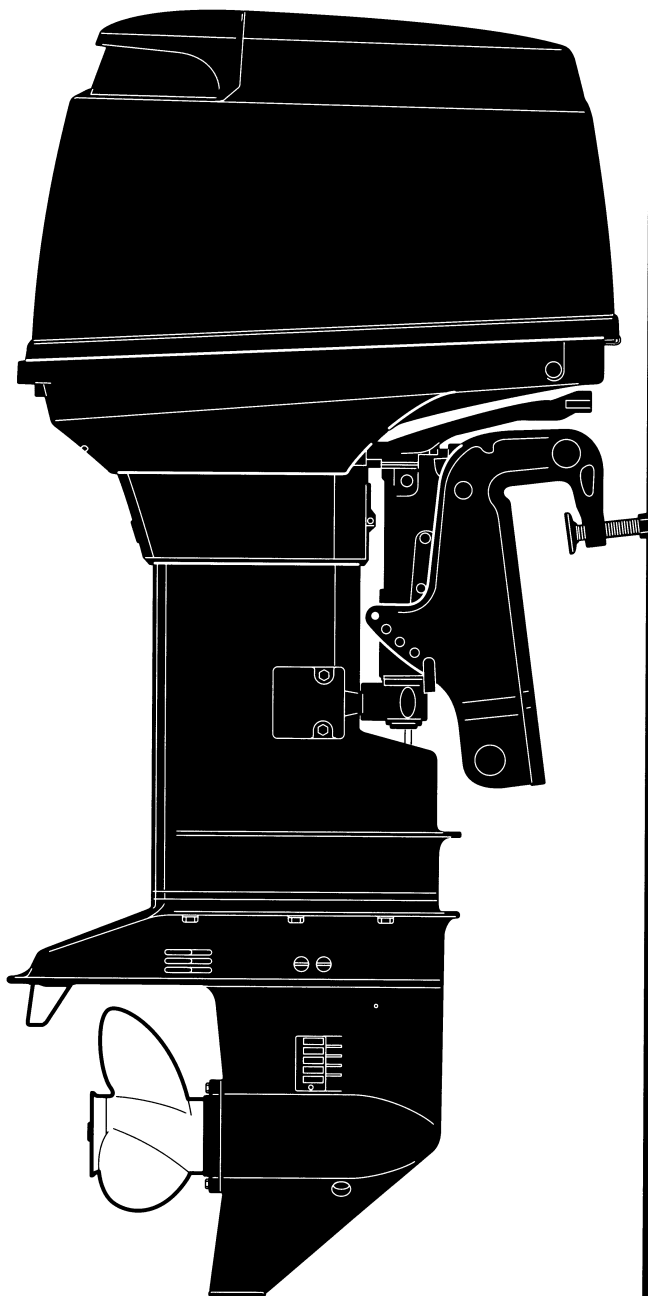


PARTS LIST

トーハツ船外機
パーツ リスト



TOHATSU

**M 40D2
50D2**

**OB NO.002-21038-6
0607 M 1,000**

パーツリストのご使用について

1. このパーツリストは、トーハツ船外機を構成している部品を収録したものです。
2. 部品の新設、廃止または、変更が生じた場合は、インフォメーション等にてお知らせ致しますので、その都度ご訂正下さい。
3. アッセンブリまたは、キットでの販売部品は、その構成する部品の頭に（*）印をつけて表しています。
4. 本文中に記載されている記号は、次の様になっています。

STD	: スタンダード	E	: セルスタータタイプ
OPT	: オプション	F	: ティラハンドルタイプ
O/S	: オーバーサイズ	P	: プレジャータイプ
Ass'y	: アッセンブリ	O	: オートミキシング
AR	: 必要に応じて選択	PTT	: パワートリム&チルト

5. オーダー上の注意

塗装部品の注文に当たっては、以下に従ってください。

パーツナンバーの4桁目が "B"・"Q"・"S"・"W" 記号のものは塗装されています。
現在の塗装色はパワーヘッドがブラック(B)、ロウユニットがアクアマリンブルー(Q)、プロペラがホワイト(W)です。

※ロウユニットの旧塗装色は（S）シルバークレーです。

例示-1 : パワーヘッド部品

3 E 3 **B** 0 1 1 0 0 - 2

↓

B : ブラック

例示-2 : ロウユニット部品

3 C 8 **Q** 6 1 1 9 1 - 1

↓

Q : アクアマリンブルー

6. 備考欄にオールドパーツNO. が記されている部品は、パーツNO. が変更された部品ですが、部品に変更はありません。
7. 備考欄に "UNIQUE" もしくは "N.A.F.N" と記されている部品がありますが、特に関係ありません。

HOW TO USE THIS PARTS LIST

1. This Parts List contains the component parts of the Tohatsu outboard motors.
2. Please keep the Parts List updated each time when receiving the Service Bulletin describing the addition, abolition and/or change of parts
3. Given mark in (*) to part number shows assembly or kit part.

4. Marks in this Parts List show:

STD	: Standard	M	: Manual Starter Type
OPT	: Optional Parts	E	: Electric Starter Type
O/S	: Over size	F	: Tiller Handle Type
Ass'y	: Assembly	P	: Pleasure Type
AR	: As required	PTT	: Power Trim & Tilt Type

5. Attention to order

- 1) Please order painted parts in accordance with following. The parts that fourth figure of the parts number is "B" , "Q" , "S" or "W" have painted.

[Example]

POWER HEAD PARTS

3E3B01100-2



B : Black

PROPELLER

3T5W64523-0



W : White

LOWER UNIT PARTS

3C8Q61191-1



Q : Aquamarine Blue
(present color)

3C8S61191-1



S : Silver gray
(old color)

6. Old part numbers written in the Remarks column mean that only part numbers were changed.
7. You don't care that the "UNIQUE" or "N.A.F.N" parts written in the Remarks column.

目次

CONTENTS

Fig. 1	シリンダ・クランクケース CYLINDER・CRANK CASE	1
Fig. 2	ピストン・クランクシャフト PISTON・CRANK SHAFT	5
Fig. 3	インレット・リードバルブ INLET・REED VALVE	7
Fig. 4	インテークサイレンサ (エアサイレンサ) INTAKE SILENCER (AIR SILENCER)	9
Fig. 5	キャブレタ CARBURETOR	11
Fig. 6	フュエルライン FUEL LINE	15
Fig. 7	スロットル THROTTLE	17
Fig. 8	ティラハンドル (F タイプ) TILLER HANDLE (F Type)	19
Fig. 9	リコイルスタータ (F タイプ) RECOIL STARTER (F Type)	23
Fig. 10	マグネト MAGNETO	27
Fig. 11	エレクトリックパーツ (C. D. ユニット) ELECTRIC PARTS (C. D. UNIT)	29
Fig. 12	エレクトリックパーツ (スタータモータ) ELECTRIC PARTS (STARTER MOTOR)	31
Fig. 13	エレクトリックパーツ (ダイアグラム) ELECTRIC PARTS (DIAGRAM)	35
Fig. 14	オイルポンプ (オートミキシング) OIL PUMP (AUTO MIXING)	37
Fig. 15	ドライブシャフトハウジング DRIVE SHAFT HOUSING	41
Fig. 16	ギヤケース (ドライブシャフト) GEAR CASE (DRIVE SHAFT)	43
Fig. 17	ギヤケース (プロペラシャフト) GEAR CASE (PROPELLER SHAFT)	47
Fig. 18	シフト SHIFT	51
Fig. 19	ブラケット (1) マニュアルチルト BRACKET (1) MANUAL TILT	53
Fig. 20	ブラケット (2) パワートリム & チルト (新) BRACKET (2) POWER TRIM & TILT (New)	57

Fig. 21	マニュアルチルト (M タイプ) MANUAL TILT (M Type)	63
Fig. 22	パワートリム & チルト (新) POWER TRIM & TILT (New)	65
Fig. 23	ボトムカウル (モーターカバーロー) BOTTOM COWL (MOTOR COVER LOWER)	67
Fig. 24	トップカウル (モーターカバーアッパー) TOP COWL (MOTOR COVER UPPER)	71
Fig. 25	セパレート燃料タンク SEPARATE FUEL TANK	73
Fig. 26	アクセサリ ACCESSORIES	75
Fig. 27	オプションパーツ (1) OPTIONAL PARTS (1)	79
Fig. 28	オプションパーツ (2) OPTIONAL PARTS (2)	85
Fig. 29	オプションパーツ (3) OPTIONAL PARTS (3)	87
Fig. 30	オプションパーツ (4) OPTIONAL PARTS (4)	89
Fig. 31	アッセンブリ・キット ASSEMBLY・KIT	91

W50D2

Fig.1	ギヤケース (ドライブシャフト) GEAR CASE (DRIVE SHAFT)	1
Fig. 2	ギヤケース (プロペラシャフト) GEAR CASE (PROPELLER SHAFT)	5
Fig. 3	ドライブシャフトハウジング DRIVE SHAFT HOUSING	9

シリンダ・クランクケース
CYLINDER・CRANK CASE

Fig. 1

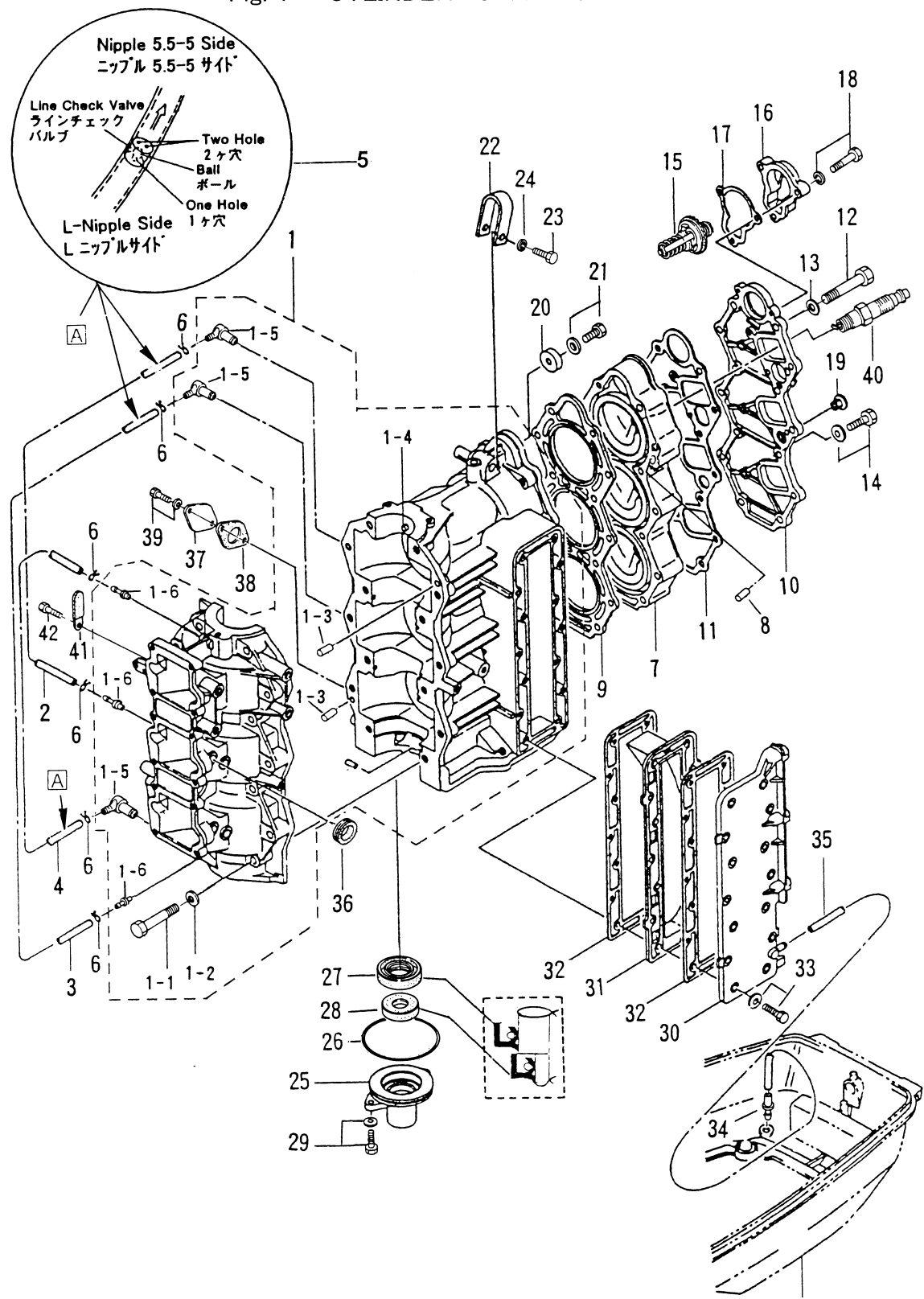


Fig. 23-1

見出番号 Ref. No.	部品番号 Part No.	部 品 名 Description	個数 Q'ty			備 考 Remarks
			50 D2	40 D2		
1-1	3E3B01100-2	シリンダ・クランクケース Cylinder-Crank Case	1	-		50D2 # 63492~
	3C8B01100-2	シリンダ・クランクケース Cylinder-Crank Case	-	1		40D2 # 47846~
1-1-1	916124-0845	* Bolt	14	14		
1-1-2	940121-0800	* Washer	14	14		
1-1-3	345-01111-0	* Dowel Pin, 6-12	2	2		
1-1-4	345-00117-0	* Main Bearing Dowel Pin	1	1		
1-1-5	393-01137-0	* L-Nipple	3	3		
1-1-6	393-01131-0	* Nipple, 5.5-5	3	3		
1-2	98AL-4-0160	ゴムホース Rubber Hose	1	1		
1-3	98AL-4-0220	ゴムホース Rubber Hose	1	1		
1-4	98AL-4-0330	ゴムホース Rubber Hose	1	1		
1-5	393-01160-0	ラインチェックバルブ Line Check Valve	3	3		50D2 # 63492~ 40D2 # 47846~
1-6	3T5-01133-0	クリップ φ8 Clip, φ8	6	6		
1-7	3C8B01001-2	シリンダヘッド Cylinder Head	1	1		
1-8	345-01111-0	ダウエルピン, 6-12 Dowel Pin, 6-12	2	2		
1-9	3C8-01005-4	シリンダヘッドガスケット Cylinder Head Gasket	1	1		
1-10	3C8B01021-0	シリンダヘッドカバー Cylinder Head Cover	1	1		
1-11	3C8-01024-1	シリンダヘッドカバーガスケット Cylinder Head Cover Gasket	1	1		
1-12	916189-0865	ボルト Bolt	14	14		
1-13	345-01015-0	ワッシャ, 8.5-19.5-3.2 Washer, 8.5-19.5-3.2	14	14		
1-14	910121-5620	ボルト Bolt	4	4		
1-15	353-01030-0	サーモスタット Thermostat	1	1		
1-16	353B01031-0	サーモスタットキャップ Thermostat Cap	1	2		
1-17	353-01032-0	サーモスタットキャップガスケット Thermostat Cap Gasket	1	1		
1-18	910113-5625	ボルト Bolt	3	3		
1-19	3B7-01046-0	プラグ Plug	1	1		
1-20	338-60218-2	アノード Anode	1	1		
1-21	910103-5620	ボルト Bolt	1	1		
1-22	3C8B01513-0	ハンガ Hanger	1	1		
1-23	910114-0835	ボルト Bolt	1	1		

シリンダ・クランクケース

Fig. 1 CYLINDER・CRANK CASE

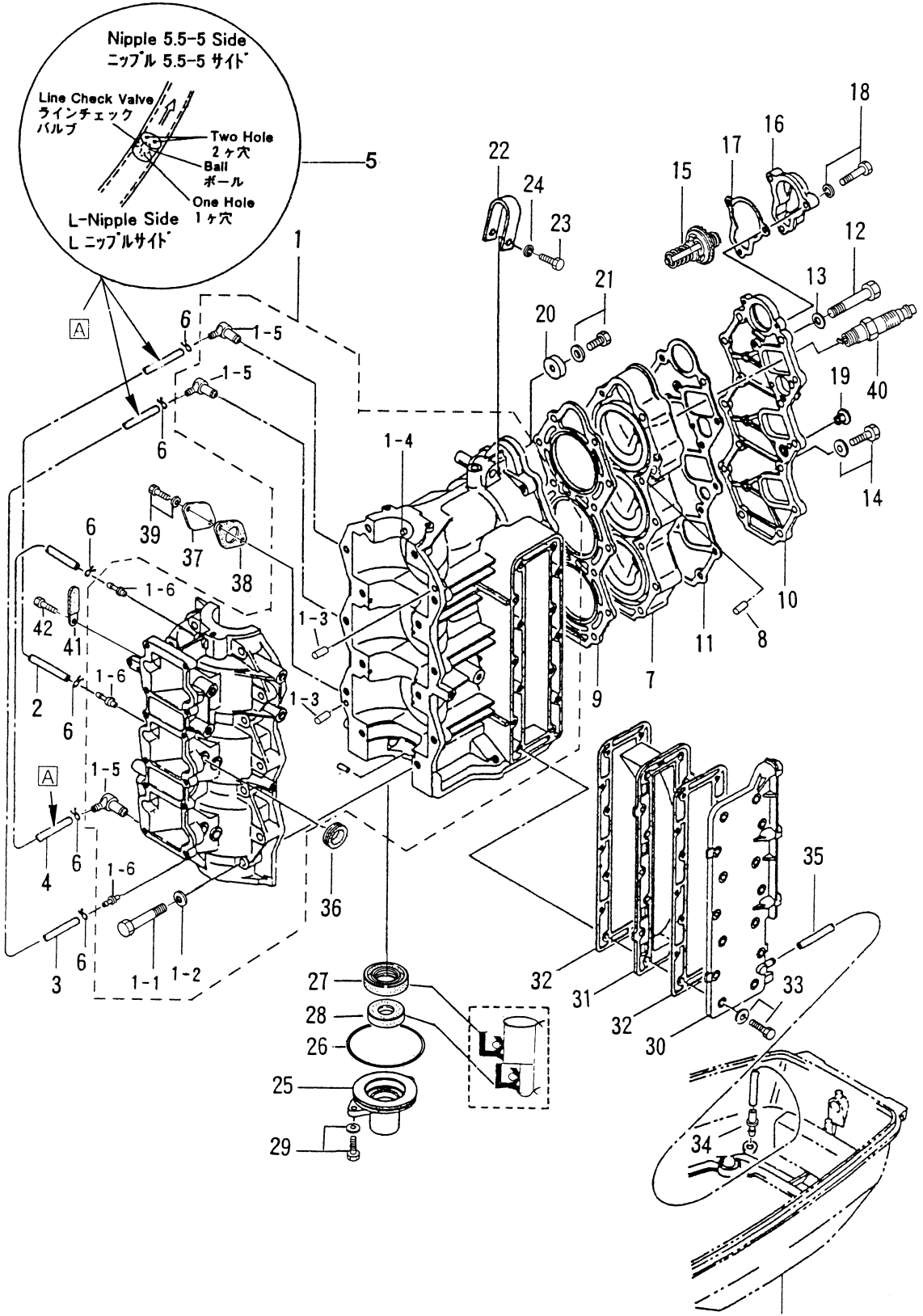
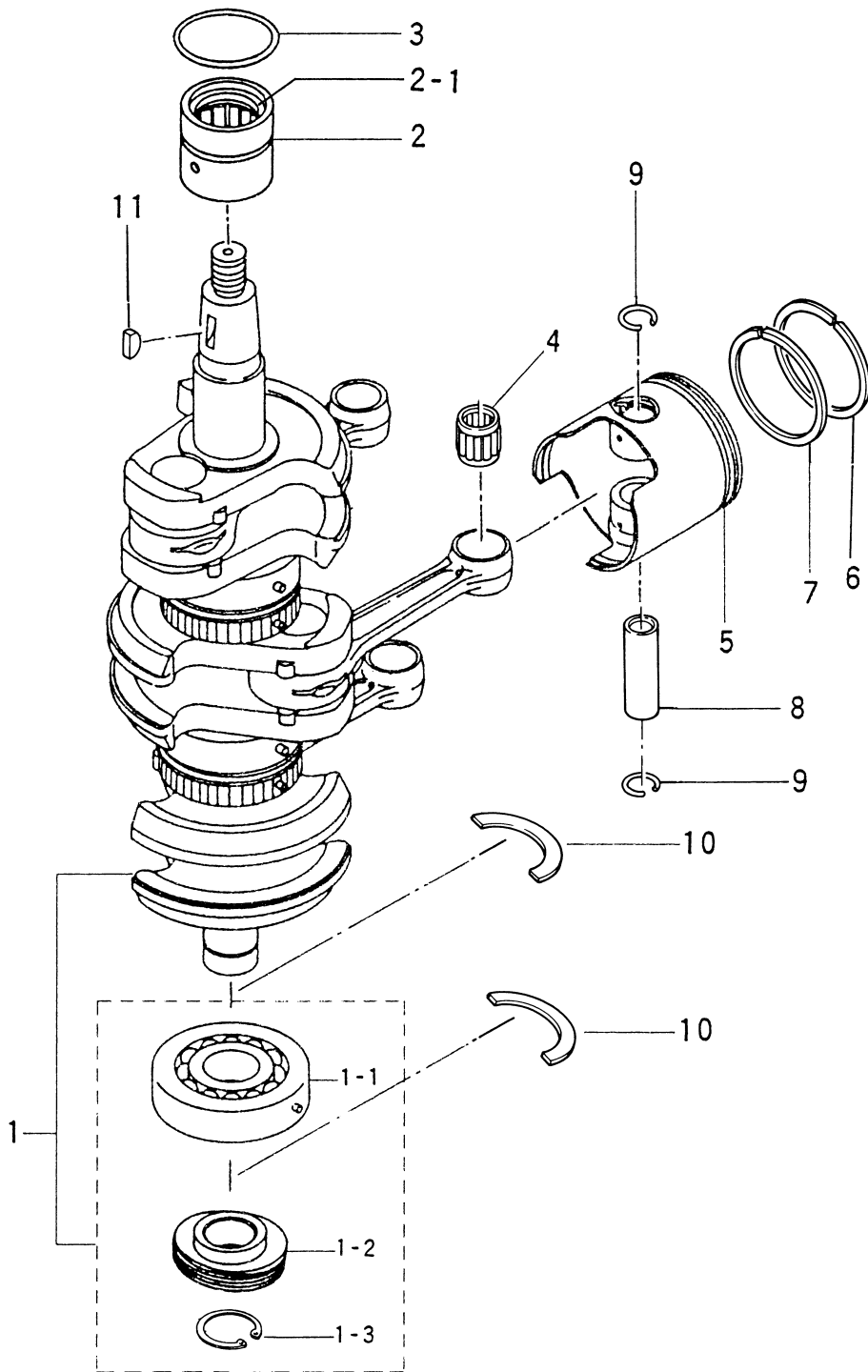
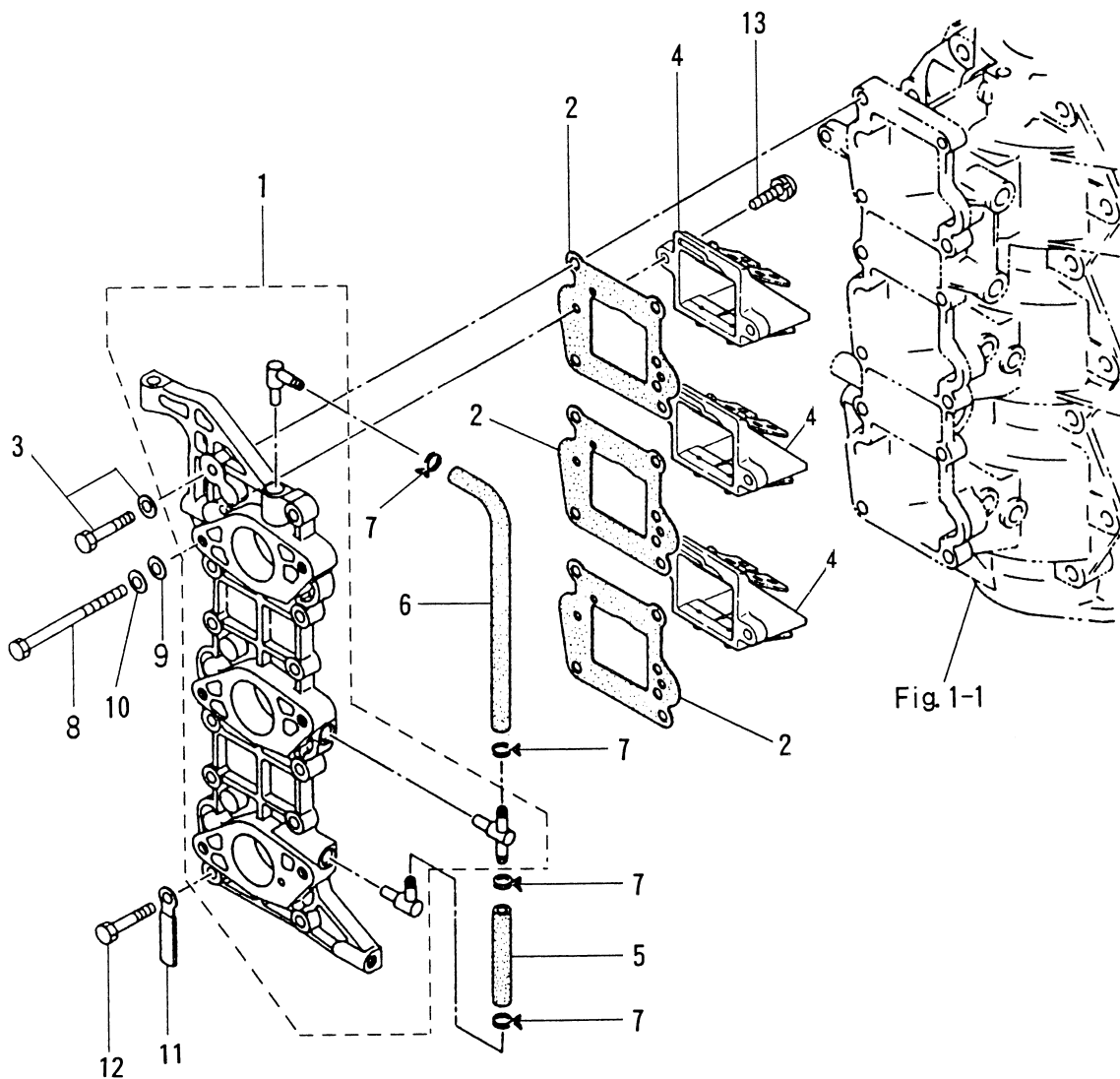


Fig. 23-1

ピストン・クランクシャフト
 Fig. 2 PISTON・CRANK SHAFT



インレット・リードバルブ
Fig. 3 INLET-REED VALVE



インテークサイレンサ (エアサイレンサ)
 Fig. 4 INTAKE SILENCER (AIR SILENCER)

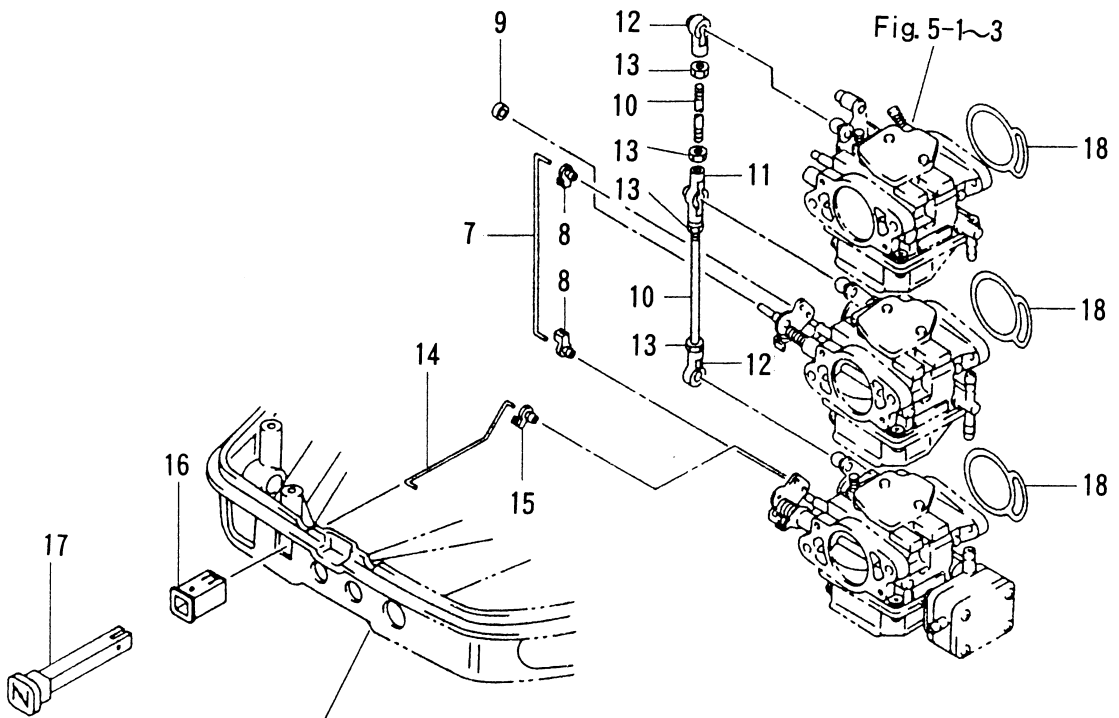
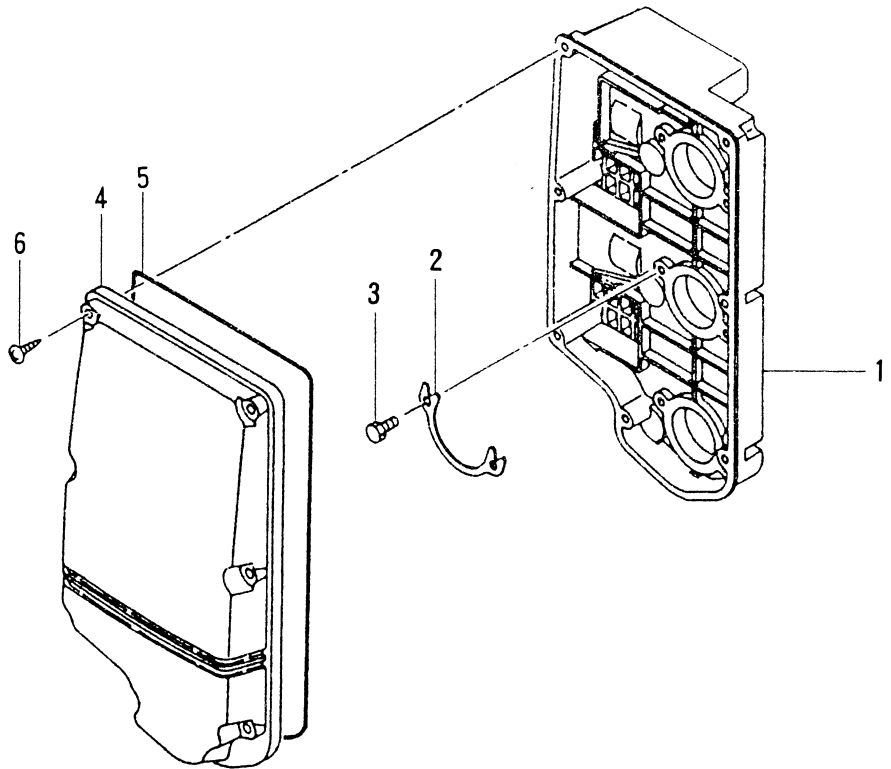
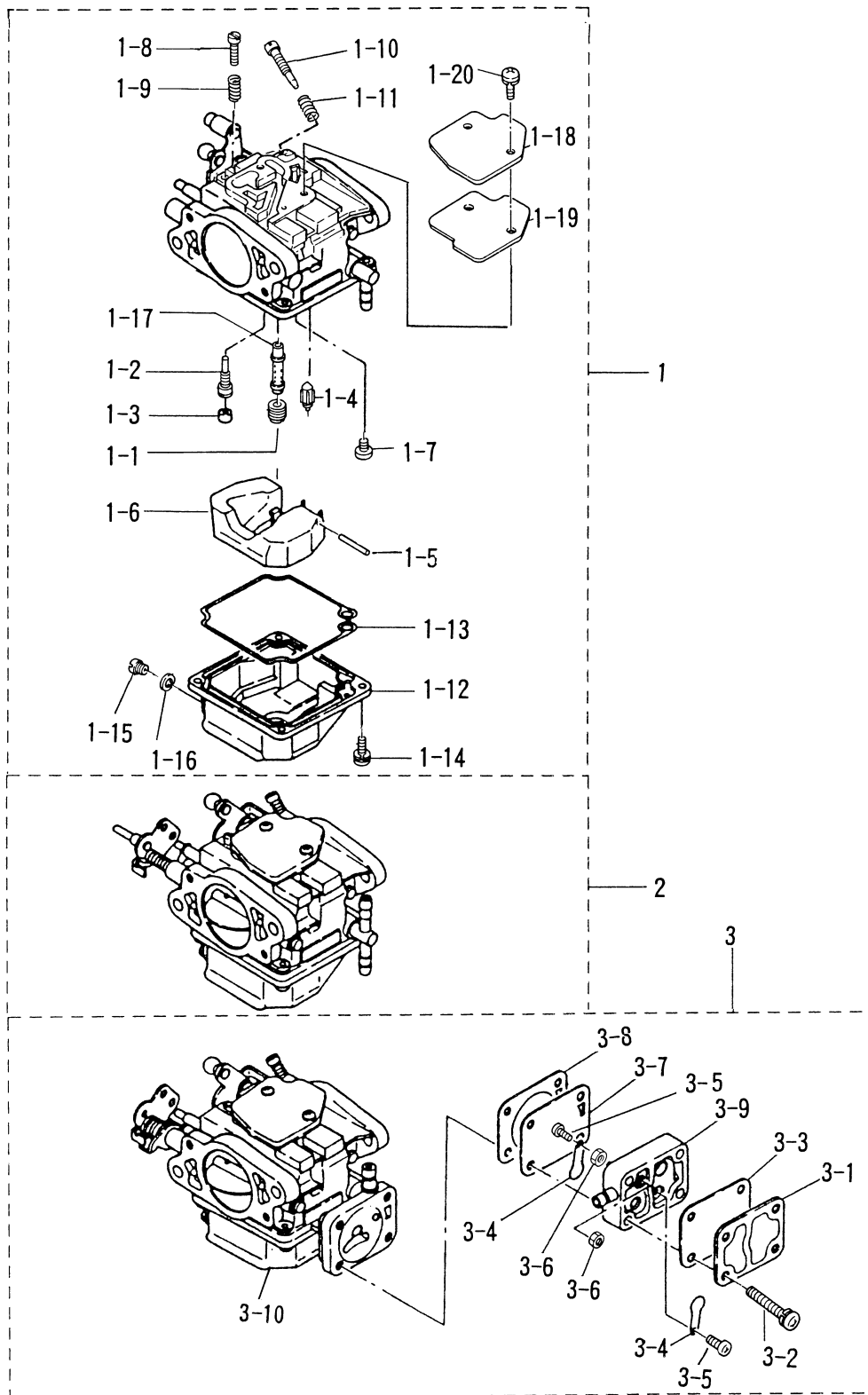


Fig. 23-1

キャブレタ
Fig. 5 CARBURETOR



見出番号 Ref. No.	部品番号 Part No.	部 品 名 Description	個数 Q'ty			備 考 Remarks
			50 D2	40 D2		
5-1	3E3-03200-3	キャブレタ (アッパ) Carburetor (Upper)	1	-		3E3 4 50D2 # 59260~
	3C8-03200-4	キャブレタ (アッパ) Carburetor (Upper)	-	1		3C8 5 40D2 # 43540~
5-1-1	3E3-03445-0	* メインジェット # 132 Main Jet # 132	1	-		x2 Upper, Center
	3E3-03151-1	* メインジェット # 135 Main Jet # 135	1	-		x1 Lower
	3C8-03441-0	* メインジェット # 122 Main Jet # 122	-	1		x3 Upper, Center, Lower
5-1-2	3M2-03152-0	* スロージェット # 80 Slow Jet # 80	1	-		x3
	3C8-03152-1	* スロージェット # 66 Slow Jet # 66	-	1		x3
5-1-3	3C8-03169-0	* フラグ Plug	1	1		x3
5-1-4	3E3-03147-0	* フロートバルブ Float Valve	1	1		x3
5-1-5	3C8-03126-0	* フロートアームピン Float Arm Pin	1	1		x3
5-1-6	3C8-03125-0	* フロート Float	1	1		x3
5-1-7	921722-0410	* スクリュ Screw	1	1		x3
5-1-8	3C8-03179-0	* ストップスクリュ Stop Screw	1	1		Upper Carburetor
5-1-9	3C8-03157-0	* スプリング A Spring "A"	1	1		Upper Carburetor
5-1-10	3C8-03156-0	* アジャストスクリュ Adjust Screw	1	1		Upper, Center x3 Lower
5-1-11	3C8-03157-0	* スプリング B Spring "B"	1	1		x3
5-1-12	3C8-03120-0	* フロートチャンバー Float Chamber	1	1		x2 Upper, Center
5-1-13	3C8-03121-0	* フロートチャンバー Oリング Float Chamber O-Ring	1	1		x3 Upper, Center, Lower
5-1-14	922532-0412	* スクリュ Screw	4	4		x3
5-1-15	910332-0405	* ドレンスクリュ Drain Screw	1	1		x3
5-1-16	3C8-03193-0	* ガasket Gasket	1	1		x3
5-1-17	3E3-03141-0	* メインノズル Main Nozzle	1	-		x3
	3C8-03141-0	* メインノズル Main Nozzle	-	1		x3
5-1-18	3C8-03181-0	* キャブレタカバー Carburetor Cover	1	1		x3
5-1-19	3C8-03182-0	* キャブレタカバーガスケット Carburetor Cover Gasket	1	1		x3
5-1-20	922522-6410	* スクリュ Screw	2	2		x3 or 922503-6410
5-2	3E3-03207-3	キャブレタ (センタ) Carburetor (Center)	1	-		50D2 # 59260~
	3C8-03207-4	キャブレタ (センタ) Carburetor (Center)	-	1		40D2 # 43540~
5-3	3E3-03210-3	キャブレタ (ロワ) Carburetor (Lower)	1	-		50D2 # 59260~
	3C8-03210-4	キャブレタ (ロワ) Carburetor (Lower)	-	1		40D2 # 43540~

キャブレタ
Fig. 5 CARBURETOR

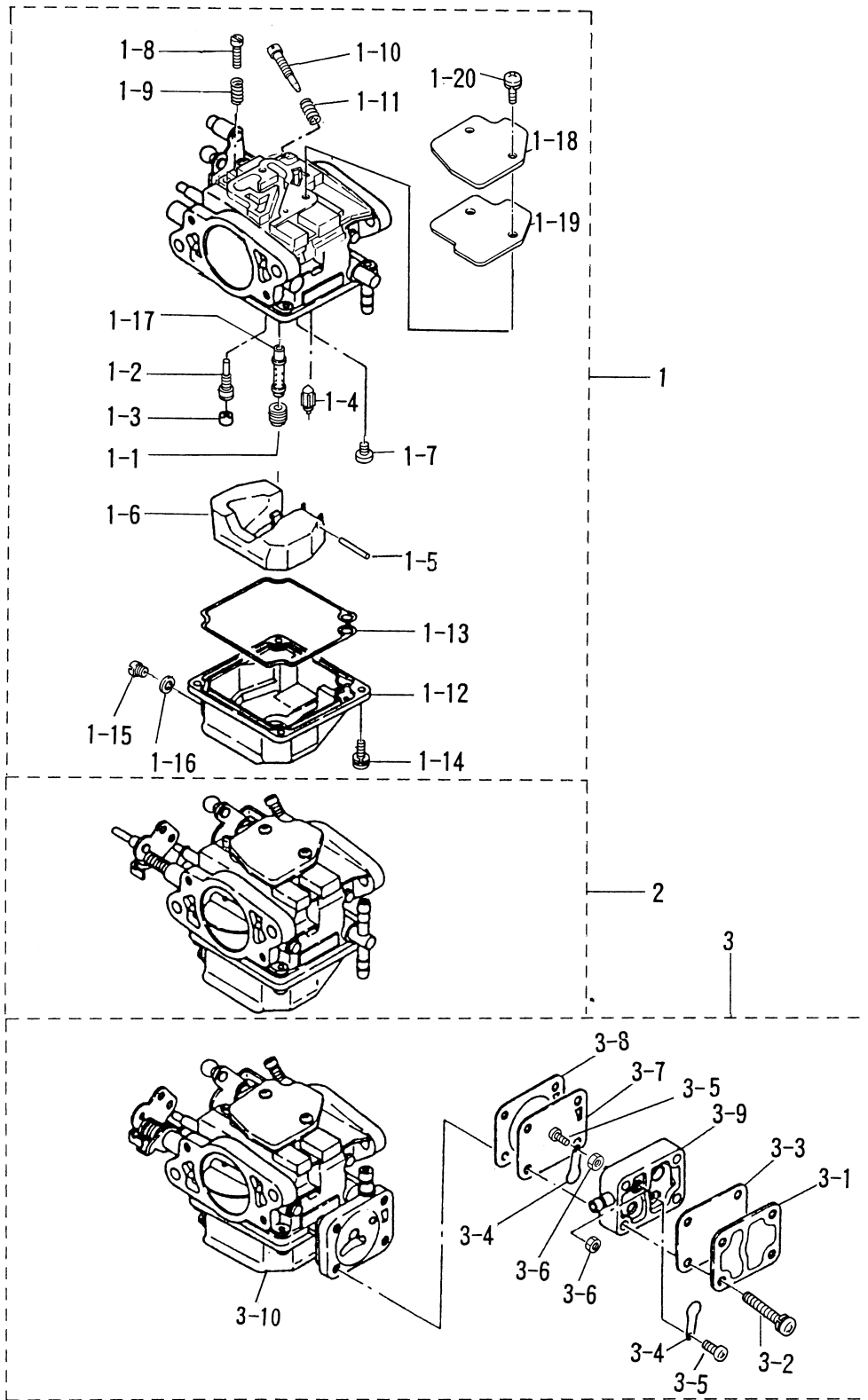
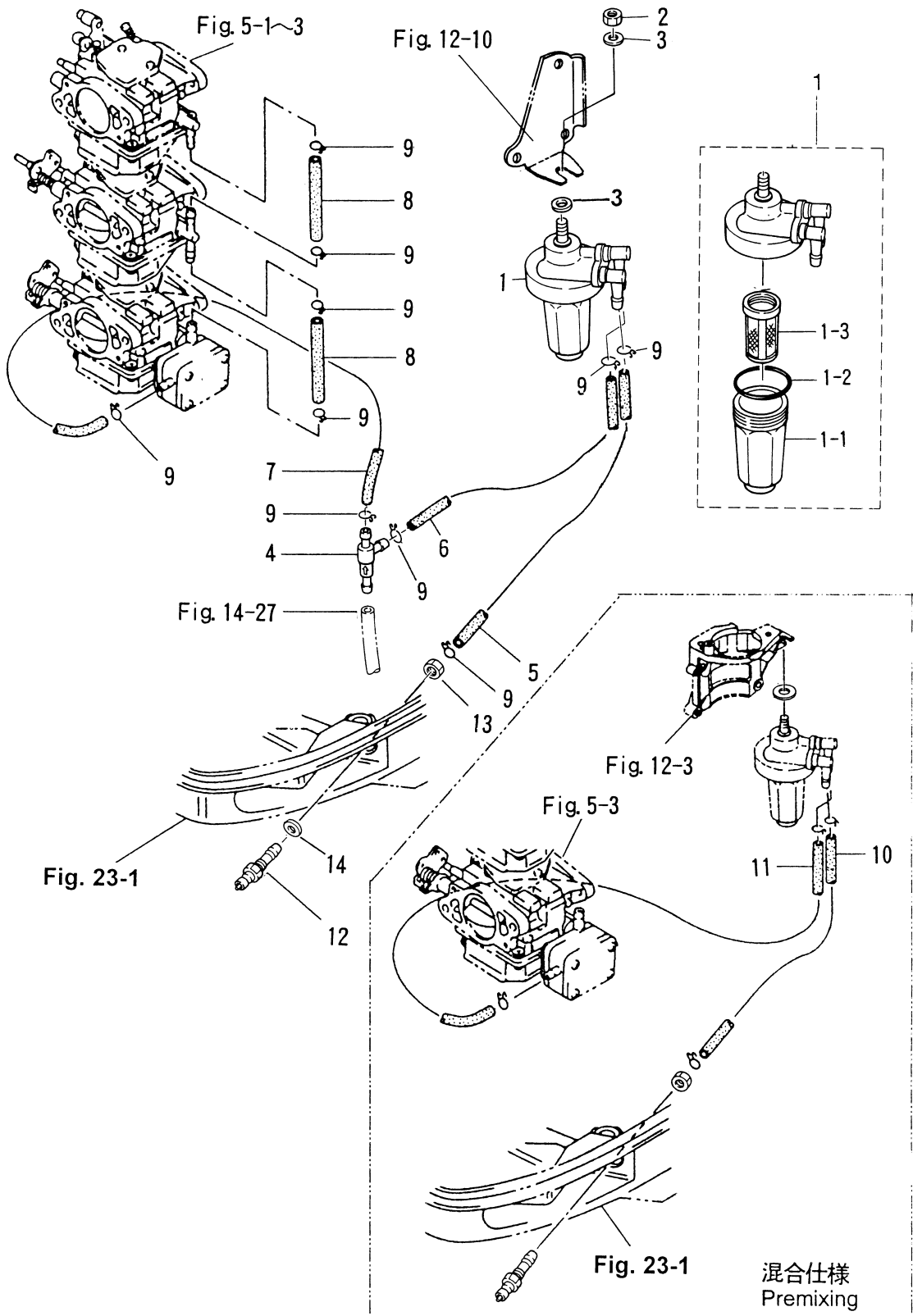
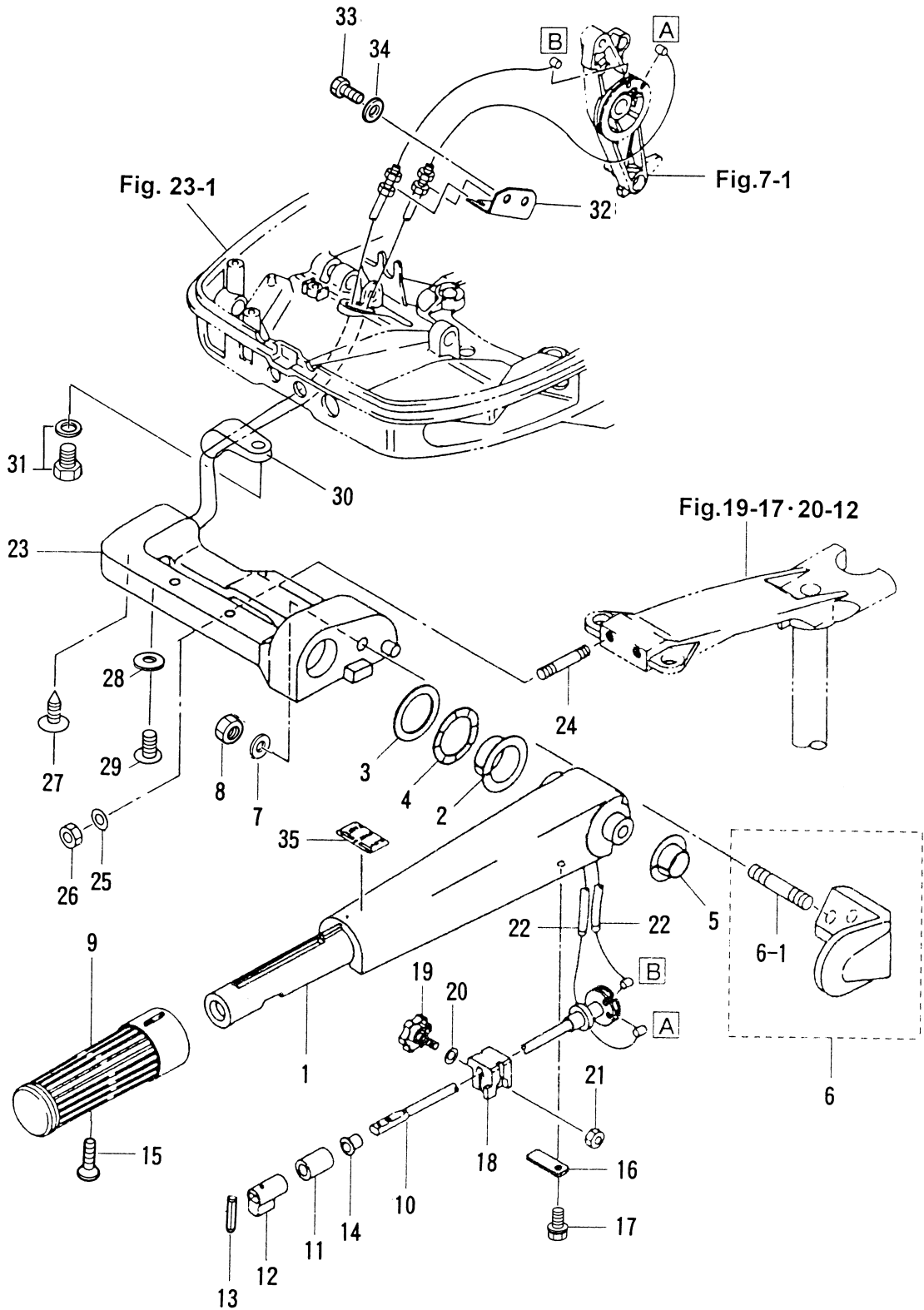


Fig. 6
 フュエルライン
 FUEL LINE



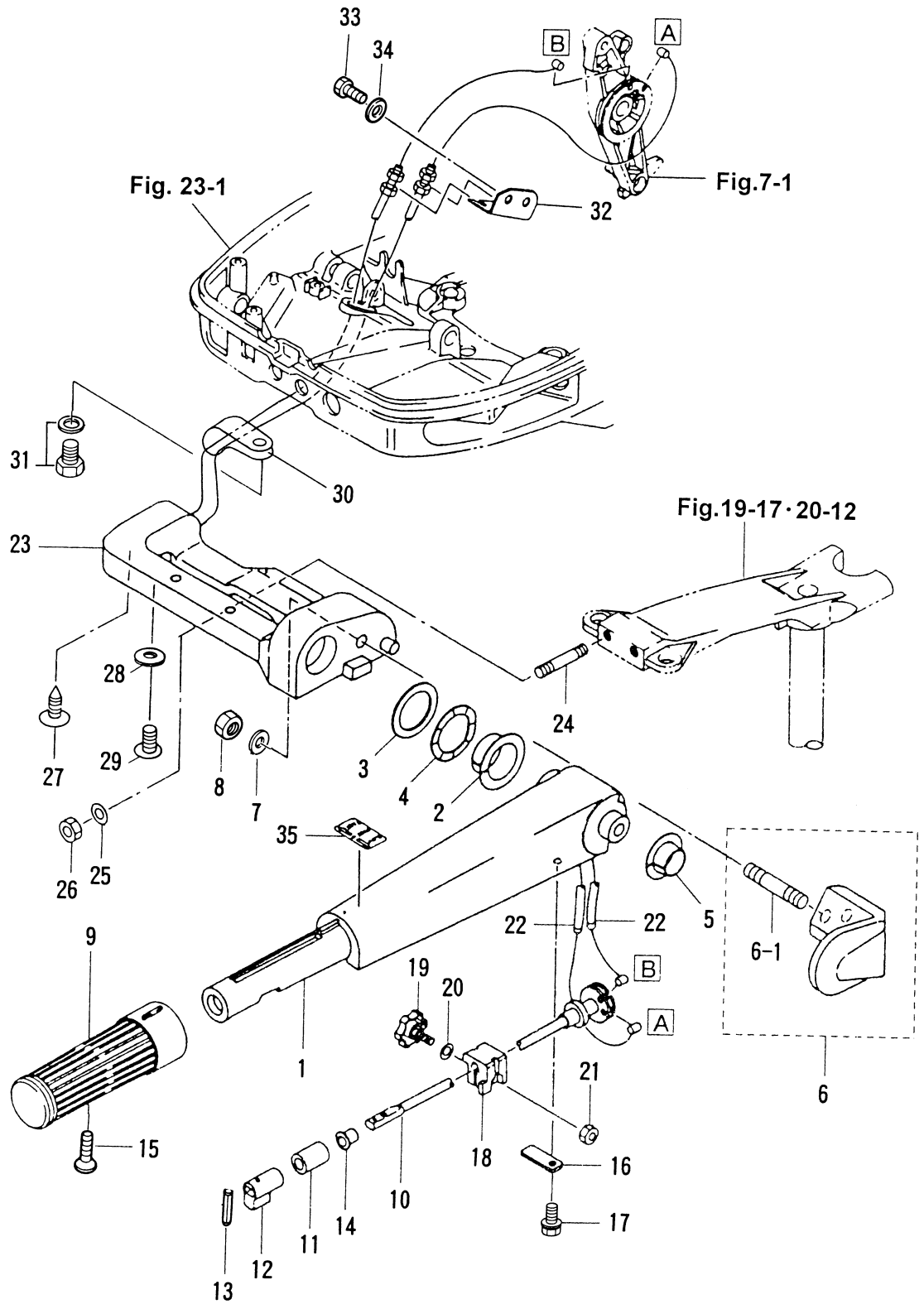
見出番号 Ref. No.	部品番号 Part No.	部 品 名 Description	個数 Q'ty		備 考 Remarks
			50 D2	40 D2	
7-1	3C8-63711-1	アドバンサアーム Advancer Arm	1	1	
7-2	910103-0635	ボルト Bolt	1	1	
7-3	346-67115-0	ワッシャ、6.5-21-1 Washer, 6.5-21-1	2	2	
7-4	3C8-63732-0	カラー、6.2-12-17 Collar, 6.2-12-17	1	1	
7-5	910103-0630	ボルト Bolt	1	1	or 910113-0630
7-6	930103-0600	ナット Nut	1	1	or 930113-0600
7-7	3E3-63718-1	スロットルカム Throttle Cam	1	-	50D2 #59260~
	3C8-63704-0	スロットルカム Throttle Cam	-	1	40D2 #43540~
7-8	3E3-63712-0	アドバンサレバー Advancer Lever	1	1	50D2 #59260~ 40D2 #43540~
7-9	910103-0640	ボルト Bolt	1	1	
7-10	941303-0600	スプリングワッシャ Spring Washer	1	1	
7-11	3R0-66308-0	ワッシャ、6-16-1.5 Washer, 6-16-1.5	2	2	or 3C8-66308-0
7-12	3E3-63727-0	スロットルカムスプリング Throttle Cam Spring	1	1	50D2 #59260~ 40D2 #43540~
7-13	3E3-63721-0	カラー、6.5-10.5-26.3 Collar, 6.5-10.5-26.3	1	1	
7-14	346-05228-1	ボールジョイント B Ball Joint "B"	2	2	
7-15	3E3-63709-1	L リンク、5-105 L-Link, 5-105	1	1	50D2 #59260~ 40D2 #43540~
7-16	3E5-63715-1	L リンク、5-90 L-Link, 5-90	1	1	Old Part No. 3E3-63716-0
7-17	3B7-05243-0	ボールジョイントコネクタ C Ball Joint Connector "C"	2	2	
7-18	930103-0500	ナット Nut	2	2	
7-19	3C8-63733-0	ロッドスナップ、5-3 Rod Snap, 5-3	2	2	
7-20	941303-0600	スプリングワッシャ Spring Washer	1	1	
7-21	3B7-83715-1	ケーブルジョイント Cable Joint	1	1	
7-22	3AA-83719-0	ワッシャ、8.5-18-1.6 Washer, 8.5-18-1.6	1	1	for "P" type
7-23	951603-0800	スナップピン、d=8 Snap Pin, d=8	1	1	
7-24	3C8-05213-0	スロットルスリミッタアーム Throttle Limiter Arm	1	1	
7-25	910114-0625	ボルト Bolt	1	1	
7-26	940103-0600	ワッシャ Washer	2	2	
7-27	353-76079-0	カラー、6.2-9-9.3 Collar, 6.2-9-9.3	1	1	for "F" type
7-28	3C8-05221-0	S リンク、3.5-56 S-Link, 3.5-56	2	2	
7-29	3C8-05223-0	ロッドスナップ B、3.5-4 Rod Snap "B", 3.5-4	4	4	

テイヤハンドル (F タイプ)
 Fig. 8 TILLER HANDLE (F Type)

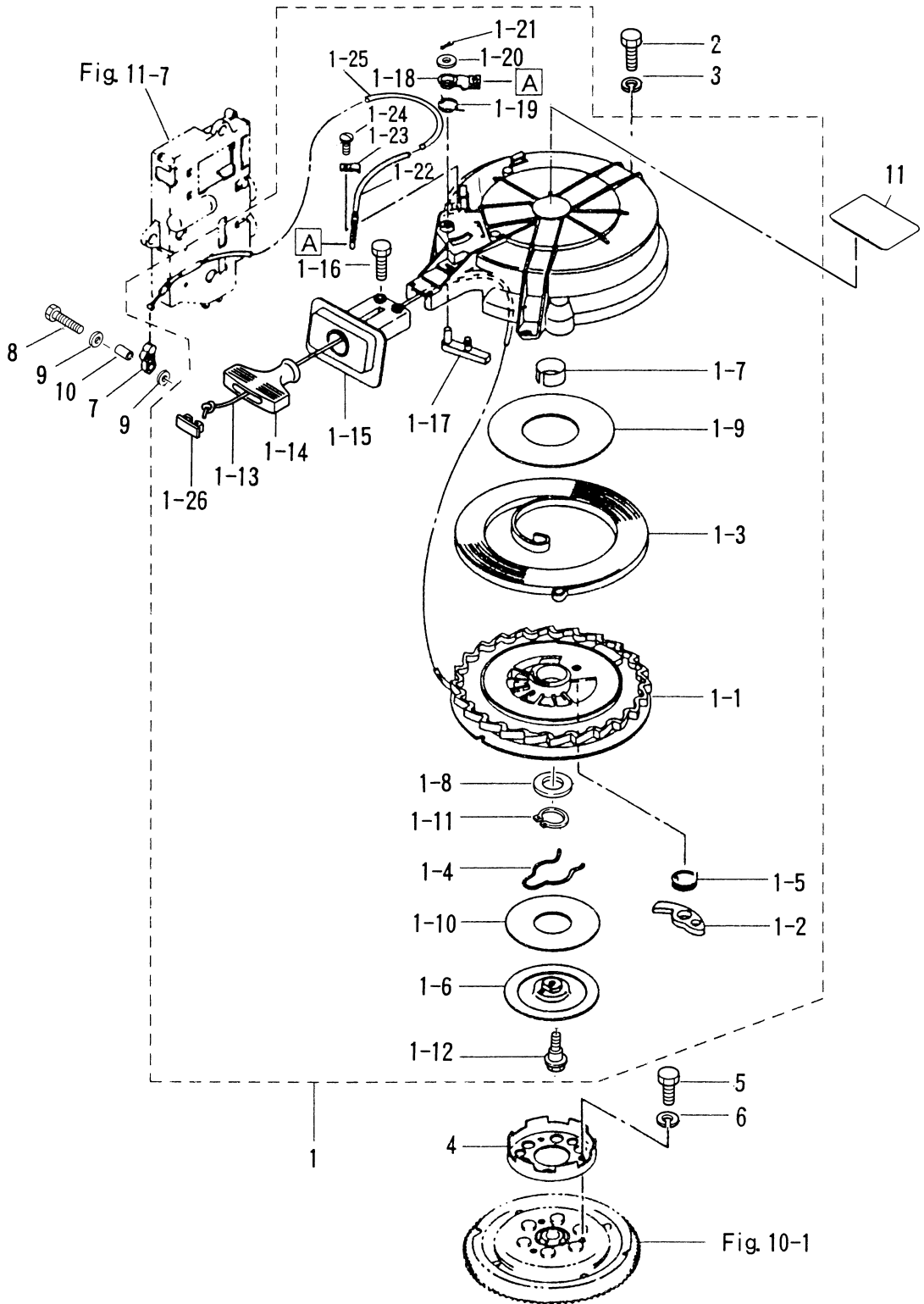


見出番号 Ref. No.	部品番号 Part No.	部 品 名 Description	個数 Q'ty			備 考 Remarks
			50 D2	40 D2		
8-1	3C8Q63011-1	ティラハンドル Tiller Handle	1	1		Steering handle
8-2	3C8-63101-0	ブッシング A Bushing "A"	1	1		
8-3	3B2-63108-0	ワッシャ、30-45-1 Washer, 30-45-1	1	1		
8-4	3B2-63109-0	ウエーブワッシャ、30-45-1.2 Wave Washer, 30-45-1.2	1	1		
8-5	3C8-63102-1	ブッシング B Bushing "B"	1	1		
8-6	3C8Q63027-0	ティラハンドルホルダ Tiller Handle Holder	1	1		
8-6-1	915313-1022	* スタッドボルト Stud Bolt	1	1		
8-7	940113-1000	ワッシャ Washer	1	1		or 940103-1000
8-8	930113-1000	ナット、10-P1.5 Nut, 10-P1.5	1	1		or 930103-1000
8-9	398-63012-0	グリップ Grip	1	1		
8-10	3C8-63041-1	スロットルシャフト Throttle Shaft	1	1		
8-11	345-63048-0	スロットルシャフトダンパ Throttle Shaft Damper	1	1		
8-12	398-63053-0	スロットルシャフトスペーサ Throttle Shaft Spacer	1	1		
8-13	951403-0310	スプリングピン、3-10 Spring Pin, 3-10	1	1		
8-14	350-63046-0	ブッシング、8.4-10-11 Bushing, 8.4-10-11	1	1		
8-15	921803-0525	スクリュ Screw	1	1		
8-16	3C8-63063-0	スロットルシャフトサポータ Throttle Shaft Supporter	1	1		
8-17	910113-5612	ボルト Bolt	1	1		or 910103-5612
8-18	3B2-63035-1	フリクションピース Friction Piece	1	1		
8-19	3B2-63034-0	アジャストスクリュ Adjusting Screw	1	1		
8-20	940113-0600	ワッシャ Washer	1	1		or 940103-0600
8-21	930103-0600	ナット Nut	1	1		
8-22	3C8-63600-0	スロットルワイヤ Throttle Cable	2	2		
8-23	3C8Q62001-2	ステアリングブラケット Steering Bracket	1	1		
8-24	915213-0845	スタッドボルト Stud Bolt	2	2		
8-25	940113-0800	ワッシャ Washer	2	2		or 940103-0800
8-26	930403-0800	ナイロンナット、8-P1.25 Nylon Nut, 8-P1.25	2	2		
8-27	3C8-63607-0	スロットルワイヤクリップ Throttle Cable Clip	1	1		
8-28	3R0-66308-0	ワッシャ、6-16-1.5 Washer, 6-16-1.5	1	1		or 3C8-66308-0
8-29	921513-0610	スクリュ Screw	1	1		

テイヤハンドル (F タイプ)
 Fig. 8 TILLER HANDLE (F Type)

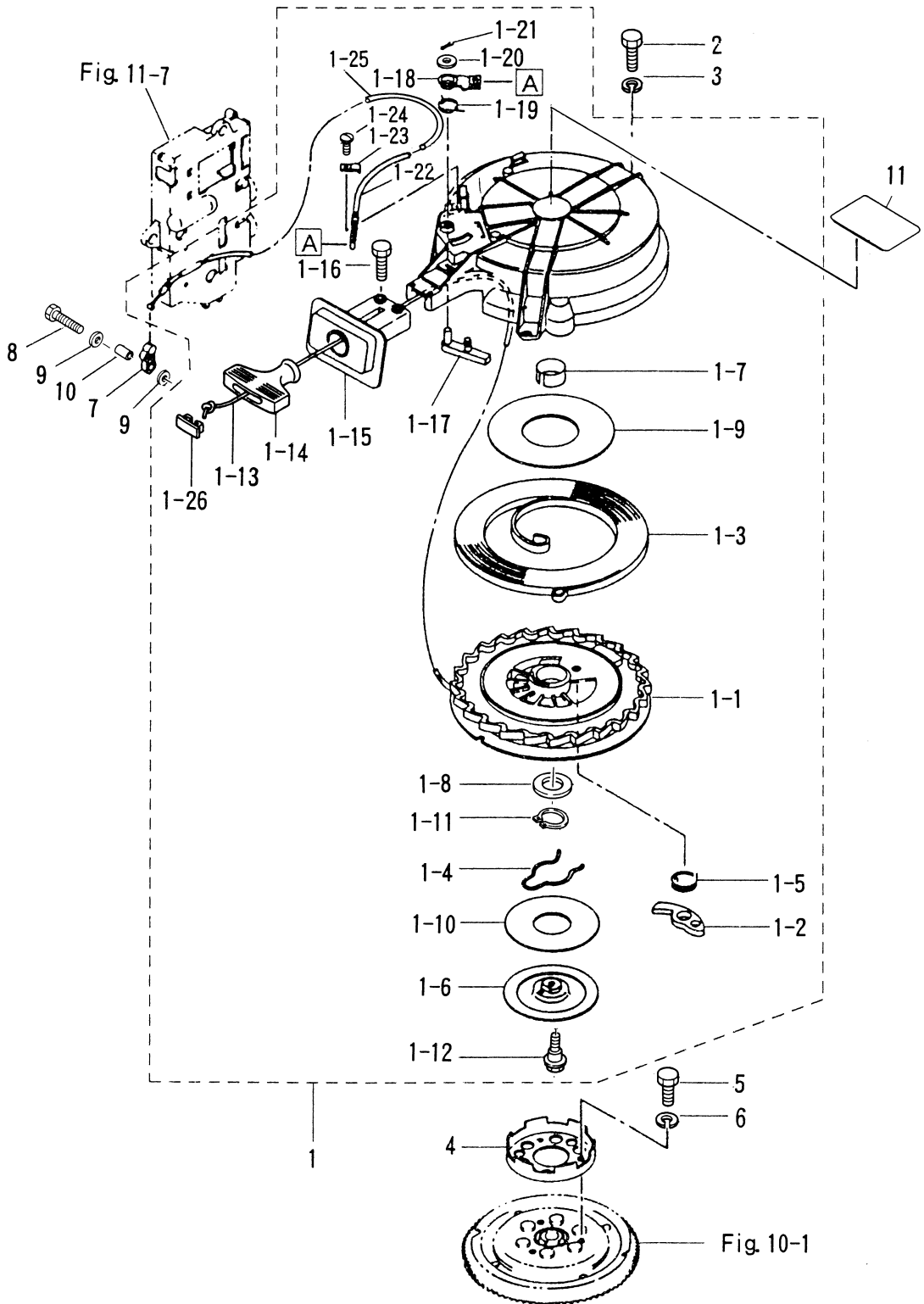


リコイルスタータ (F タイプ)
 Fig. 9 RECOIL STARTER (F Type)

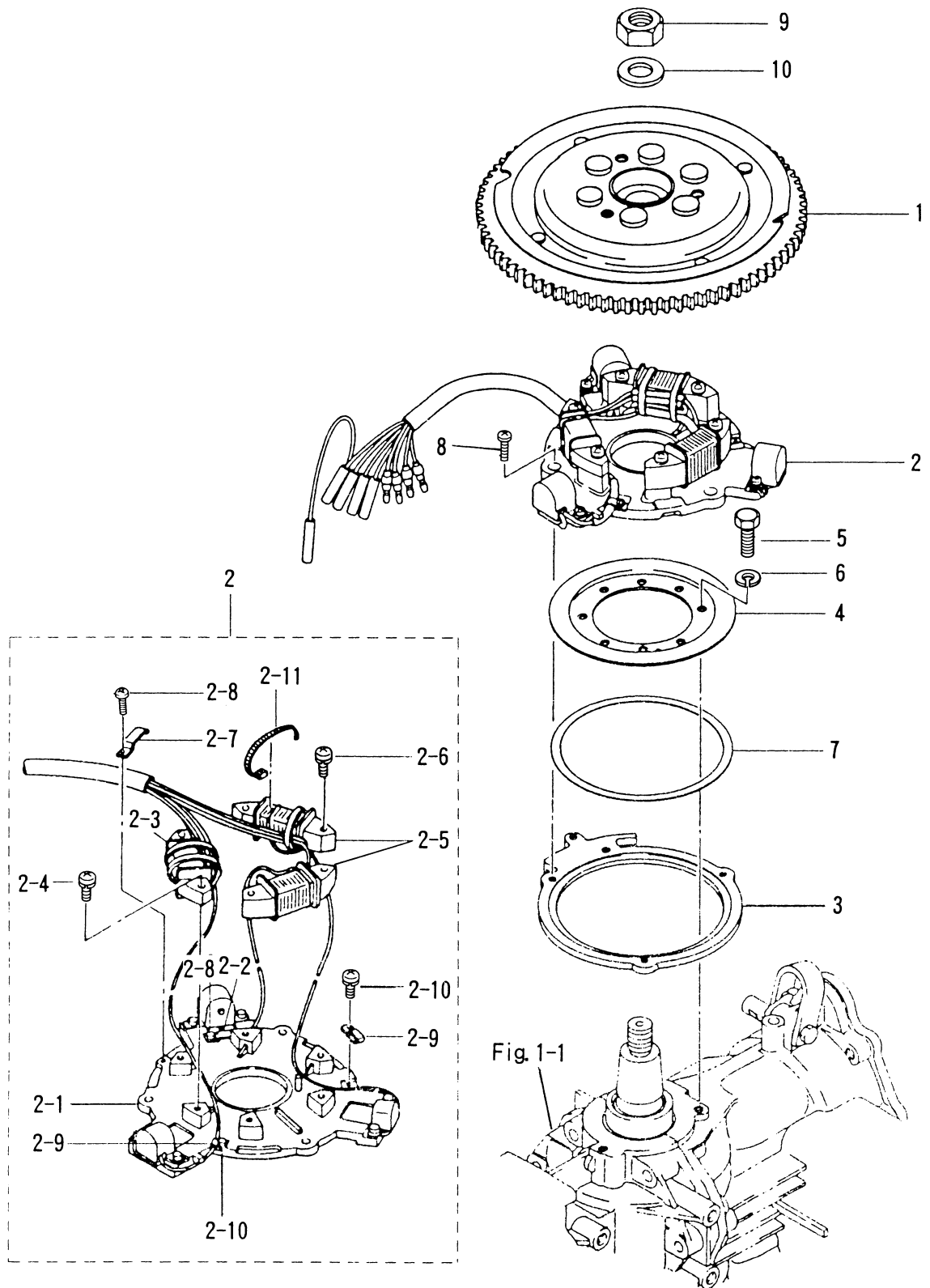


見出番号 Ref. No.	部品番号 Part No.	部 品 名 Description	個数 Q'ty			備 考 Remarks
			50 D2	40 D2		
9-1	3C8-05090-1	リコイルスタータ Recoil Starter	1	1		
9-1-1	3C8-05106-0	* リール * Reel	1	1		
9-1-2	3C8-05003-0	* ラチェット * Ratchet	1	1		
9-1-3	3C8-05004-0	* スタータスプリング * Starter Spring	1	1		
9-1-4	3C8-05007-0	* フリクションスプリング * Friction Spring	1	1		
9-1-5	3C8-05012-0	* リターンスプリング * Return Spring	1	1		
9-1-6	3C8-05006-0	* フリクションプレート * Friction Plate	1	1		
9-1-7	3C8-05107-0	* ブッシング * Bushing	1	1		
9-1-8	3C8-05108-0	* ワッシャ * Washer	1	1		
9-1-9	3C8-05023-0	* スライドプレート * Sliding Plate	1	1		
9-1-10	3C8-05029-0	* スライドプレート * Sliding Plate	1	1		
9-1-11	945127-2800	* C リング * C-Ring	1	1		
9-1-12	3C8-05138-0	* ボルト * Bolt	1	1		
9-1-13	3C8-05013-0	* スタータロープ * Starter Rope	1	1		φ6-2250
9-1-14	3C8-05019-0	* スタータハンドル * Starter Handle	1	1		
9-1-15	3C8-05014-0	* スタータロープガイド * Starter Rope Guide	1	1		
9-1-16	3C8-05138-0	* ボルト * Bolt	2	2		
9-1-17	3C8-05252-0	* リールストッパ * Reel Stopper	1	1		
9-1-18	3C8-05253-0	* ストッパアーム * Stopper Arm	1	1		
9-1-19	3C8-05216-0	* スタータロックスプリング * Starter Lock Spring	1	1		
9-1-20	3C8-05237-0	* ワッシャ * Washer	1	1		
9-1-21	951503-1520	* スプリットピン * Split Pin	1	1		
9-1-22	3C8-05217-0	* ワイヤ * Cable	1	1		
9-1-23	3C8-05257-0	* ケーブルホルダ * Cable Holder	1	1		
9-1-24	922431-0510	* スクリュ * Screw	1	1		
9-1-25	3C8-05238-0	* パイプ * Pipe	1	1		
9-1-26	3R3-05131-0	* スタータハンドルキャップ * Starter Handle Cap	1	1		
9-2	910114-0625	* ボルト * Bolt	3	3		
9-3	941303-0600	* スプリングワッシャ * Spring Washer	3	3		
9-4	3C8-05901-0	* スタータプーリ * Starter Pulley	1	1		

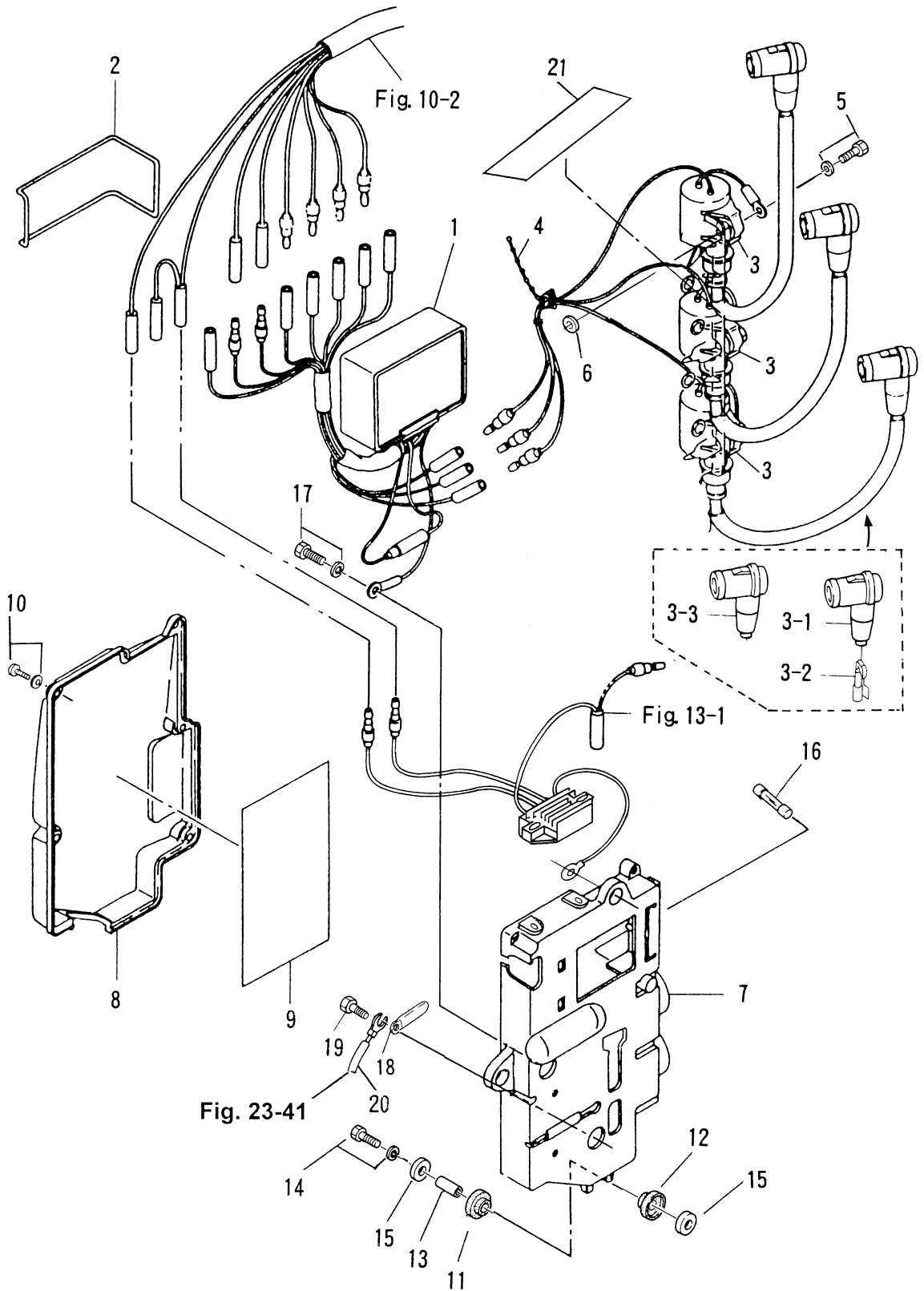
リコイルスタータ (F タイプ)
 Fig. 9 RECOIL STARTER (F Type)



マグネト
Fig. 10 MAGNETO

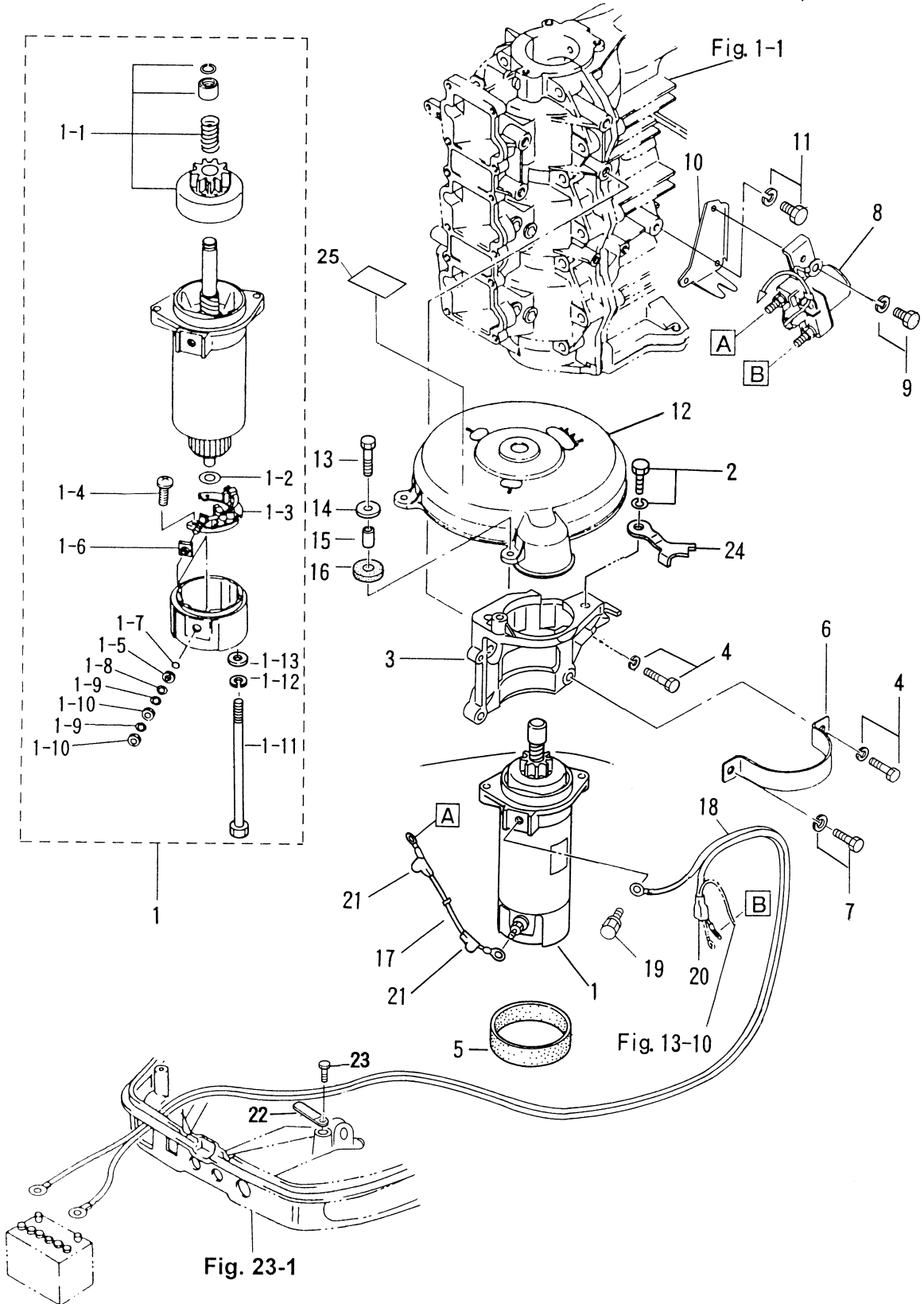


エレクトリックパーツ (C. D. ユニット)
 Fig. 11 ELECTRIC PARTS (C. D. UNIT)



見出番号 Ref. No.	部品番号 Part No.	部 品 名 Description	個数 Q'ty			備 考 Remarks
			50 D2	40 D2		
11-1	3C8-06160-0	C. D. ユニット C.D. Unit	1	1		
11-2	3B7-60103-0	Oリング、3.1-94.4 O-Ring, 3.1-94.4	1	1		
11-3	3C7-06040-0	イグニッションコイル (レジスタンスキャップ付) Ignition Coil (with Resistance Cap)	3	3		
11-3-1	3M2-06291-0	* プラグキャップ プラグキャップ	3	3		
11-3-2	3M2-06926-0	* プラグキャップターミナル プラグキャップ Terminal	3	3		
11-3-3	3C7-06921-0	* プラグキャップ (レジスタンス) プラグキャップ (with Resistance)	3	3		
11-4	336-76091-0	リードワイヤバンド Lead Wire Band	1	1		
11-5	910103-5620	ボルト Bolt	3	3		
11-6	151-33159-0	ガスケット、6.2-11-1 Gasket, 6.2-11-1	3	3		
11-7	3C8B06901-0	エレクトリックブラケット Electric Bracket	1	1		50D # 50696~ 40D # 32886~
11-8	3C8-06902-0	エレクトリックブラケットカバー Electric Bracket Cover	1	1		
11-9	3C8-72028-0	ワイヤリングダイヤグラムステッカー Wiring Diagram Decal	1	1		
11-10	921503-5514	スクリュー Screw	5	5		
11-11	346-67113-0	ラバーマウント、8.5-14-2.5 Rubber Mount, 8.5-14-2.5	3	3		
11-12	3B7-06920-0	ラバーマウント、8.5-14-2.5 Rubber Mount, 8.5-14-2.5	3	3		
11-13	346-67114-0	スペーサ、6.2-9-15.7 Spacer, 6.2-9-15.7	3	3		
11-14	910103-6630	ボルト Bolt	3	3		
11-15	346-67115-0	ワッシャ、6.5-21-1 Washer, 6.5-21-1	6	6		
11-16	353-76213-0	ヒューズ Fuse	1	1		20A
11-17	910403-5612	ボルト Bolt	1	1		
11-18	309-06972-0	クランプ、6.5-47.5P Clamp, 6.5-47.5P	1	1		"E" type
11-19	910403-0612	ボルト Bolt	1	1		
11-20	3N4-76142-0	アースコード Ground Cable	1	1		
11-21	3C8-72181-0	コーションラベル (CE-B) Caution Label (CE-B)	1	1		

エレクトリックパーツ (スタータモータ)
 Fig. 12 ELECTRIC PARTS (STARTER MOTOR)



見出番号 Ref. No.	部品番号 Part No.	部 品 名 Description	個数 Q'ty			備 考 Remarks
			50 D2	40 D2		
12-1	3C8-76010-1	スタータモータ Starter Motor	1	1		
12-1-1	3C8-76015-0	* ピニオン * Pinion	1	1		
12-1-2	3C8-75015-0	ワッシャ * Washer	1	1		
12-1-3	3C8-75014-0	ブラシホルダ * Brush Holder	1	1		
12-1-4	921521-6408	スクリュ * Screw	2	2		
12-1-5	3C8-75016-0	ブッシング 1 * Bushing 1	1	1		
12-1-6	3C8-75017-0	ブッシング 2 * Bushing 2	1	1		
12-1-7	3C8-75018-0	Oリング * O-Ring	1	1		
12-1-8	940103-0600	ワッシャ * Washer	1	1		
12-1-9	941303-0600	スプリングワッシャ * Spring Washer	2	2		
12-1-10	930203-0600	ナット * Nut	2	2		
12-1-11	3C8-75019-0	ボルト * Bolt	2	2		
12-1-12	941321-0500	スプリングワッシャ * Spring Washer	2	2		
12-1-13	940221-0500	ワッシャ * Washer	2	2		
12-2	910103-5825	ボルト Bolt	2	2		
12-3	3C8B05101-0	スタータモータブラケット Starter Motor Bracket	1	1		
12-4	910103-5825	ボルト Bolt	4	4		
12-5	3C8-76007-0	スタータモータダンパ Starter Motor Damper	1	1		
12-6	3C8-76009-0	スタータモータバンド Starter Motor Band	1	1		
12-7	910113-5820	ボルト Bolt	1	1		or 910103-5820
12-8	346-76040-0	スタータソレノイド Starter Solenoid	1	1		
12-9	910103-6616	ボルト Bolt	1	1		
12-10	3C8-71035-0	スタータソレノイドブラケット Starter Solenoid Bracket	1	1		
12-11	910103-6614	ボルト Bolt	2	2		
12-12	3C8-06301-0	リングギヤカバー Ring Gear Cover	1	1		for "P" type
12-13	910113-0625	ボルト Bolt	3	3		
12-14	3R0-66308-0	ワッシャ, 6-16-1.5 Washer, 6-16-1.5	3	3		
12-15	353-76079-0	カラー, 6.2-9-9.3 Collar, 6.2-9-9.3	3	3		
12-16	3B7-06305-0	ラバーマウント, 9-16-4.3 Rubber Mount, 9-16-4.3	3	3		
12-17	3C8-76141-0	スタータコード Starter Cable	1	1		L=160

エレクトリックパーツ (スタータモータ)

Fig. 12 ELECTRIC PARTS (STARTER MOTOR)

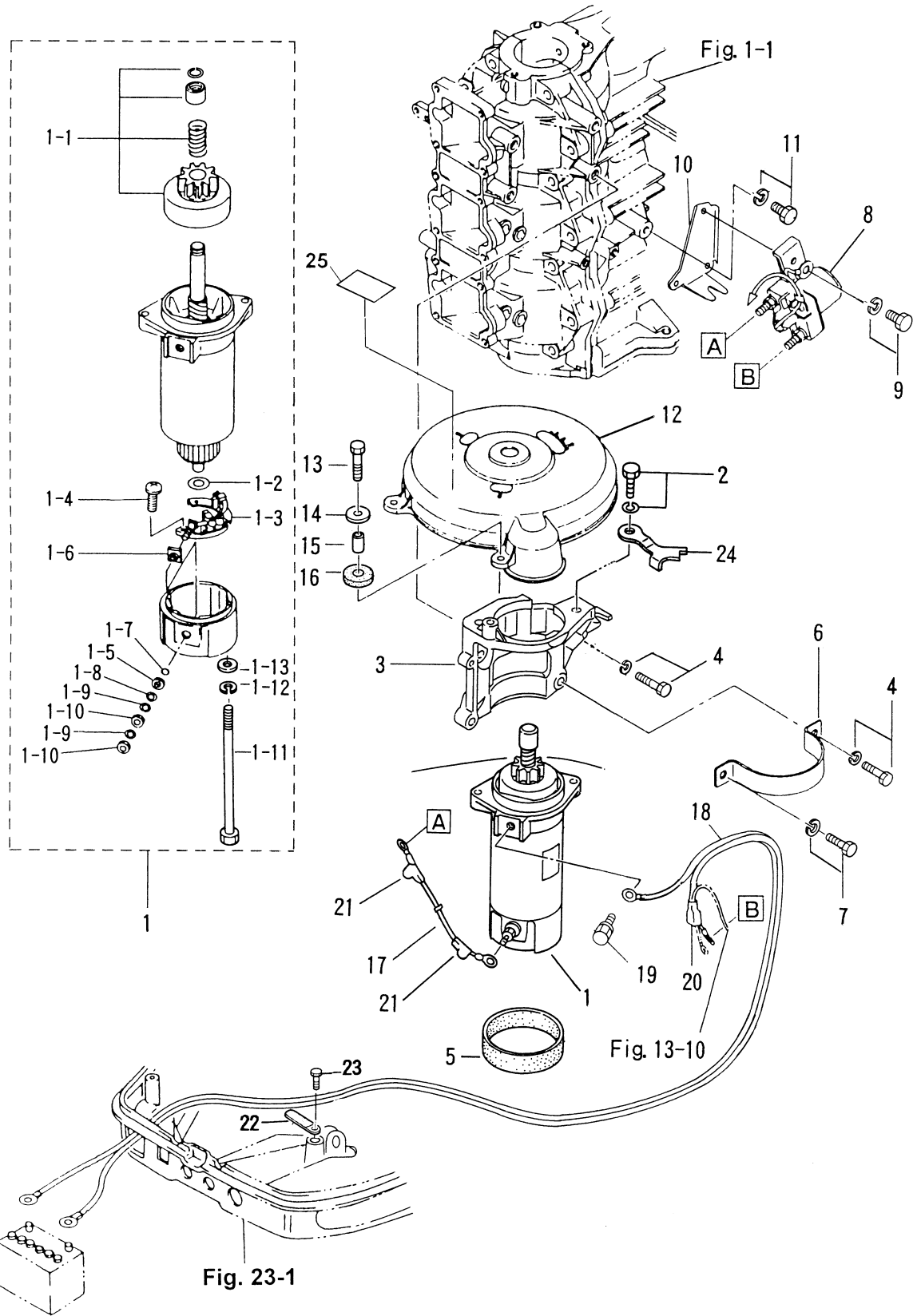
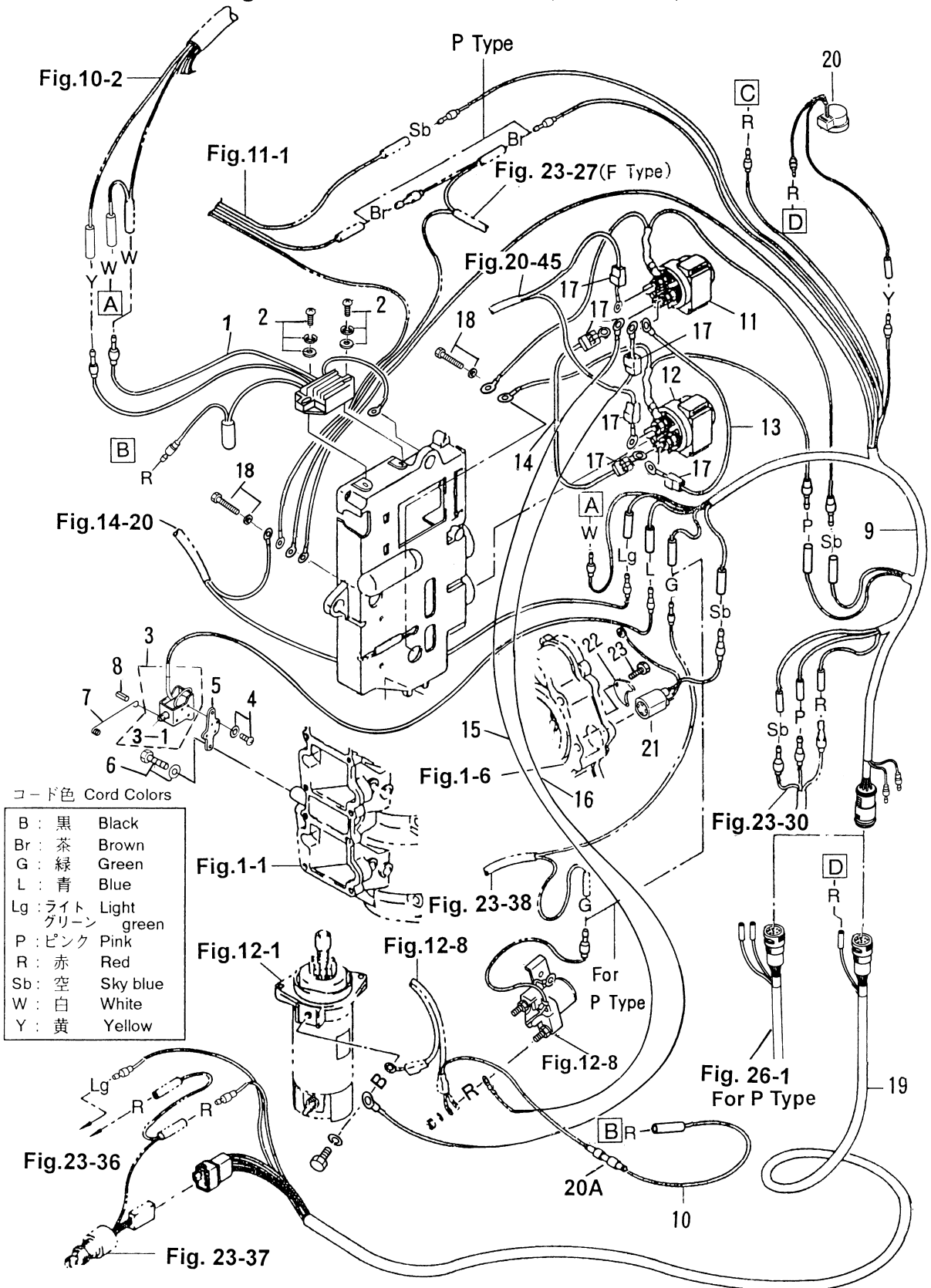


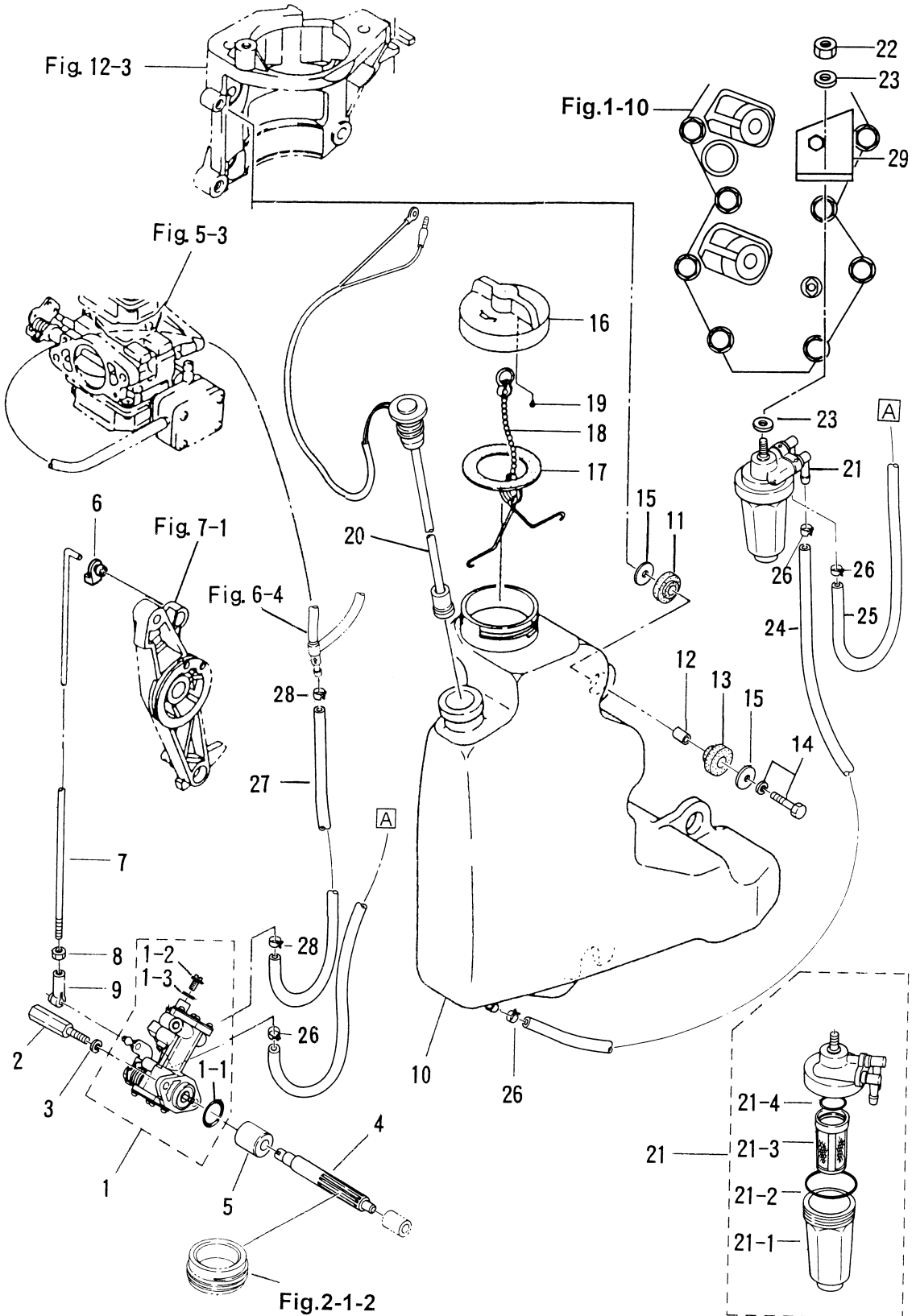
Fig. 23-1

エレクトリックパーツ (ダイアグラム)
ELECTRIC PARTS (DIAGRAM)

Fig. 13



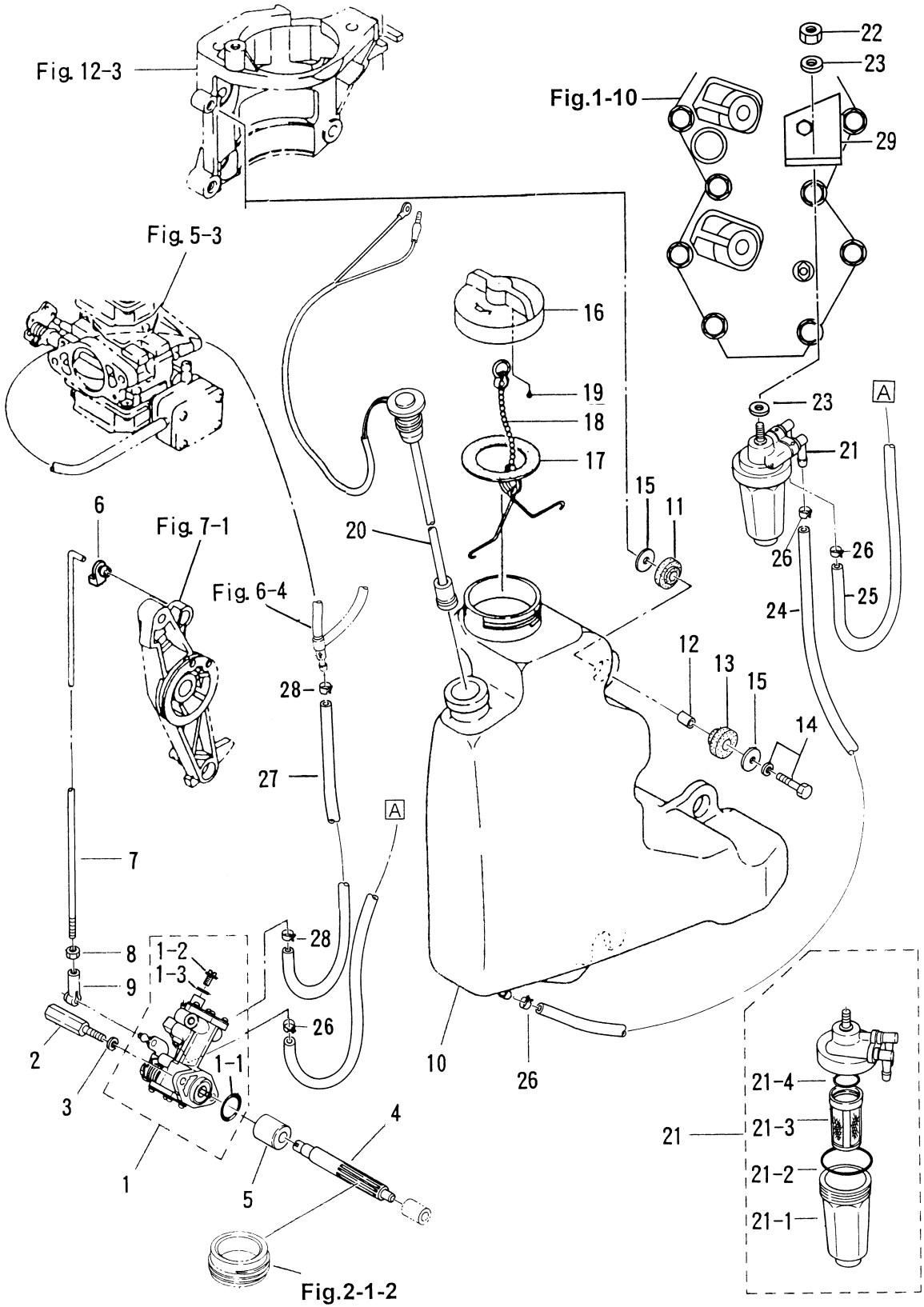
オイルポンプ (オートミキシング)
 Fig. 14 OIL PUMP (AUTO MIXING)



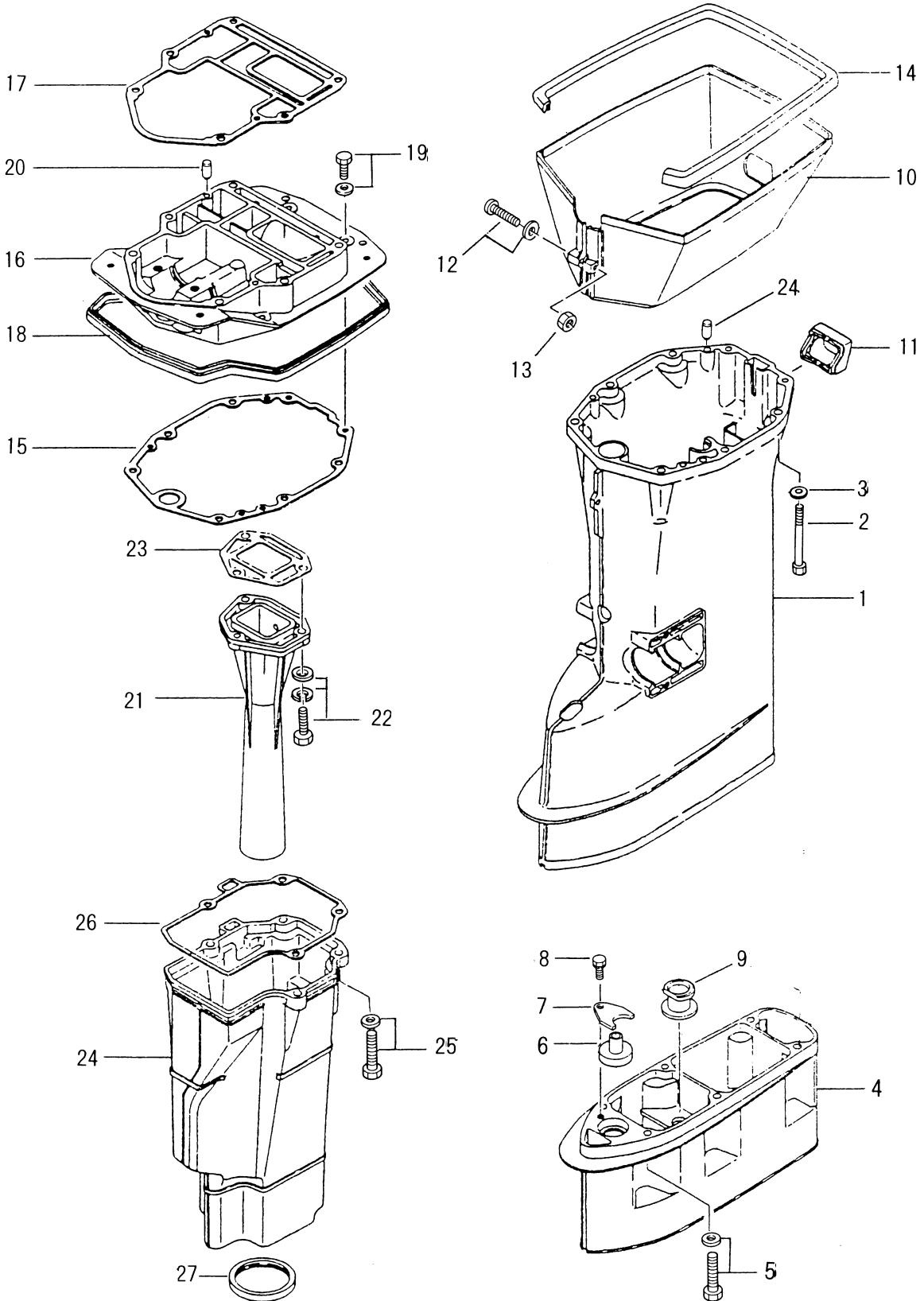
見出番号 Ref. No.	部品番号 Part No.	部 品 名 Description	個数 Q'ty			備 考 Remarks
			50 D2	40 D2		
14-1	3C8-09000-1	オイルポンプ Oil Pump	1	1		
14-1-1	3B7-09002-0	* O-Ring, 1.6-19.2	1	1		
14-1-2	3B7-09004-0	* Air Vent Bolt	1	1		
14-1-3	3B7-09006-0	* Washer	1	1		
14-2	3C8-09050-0	オイルポンプホルト Oil Pump Bolt	2	2		
14-3	941303-0600	スプリングワッシャ Spring Washer	2	2		
14-4	3C8-09065-0	オイルポンプドライブギヤ Oil Pump Driven Gear	1	1		
14-5	3C8-09069-0	ブッシング、9-20-20.8 Bushing, 9-20-20.8	1	1		
14-6	3C8-63733-0	ロッドスナップ、5-3 Rod Snap, 5-3	1	1		
14-7	3C8-09053-1	オイルポンプリンクロッド Oil Pump Link Rod	1	1		
14-8	930103-0500	ナット Nut	1	1		
14-9	3B7-05243-0	ボールジョイントコネクタ C Ball Joint Connector "C"	1	1		
14-10	3C8-71010-1	オイルタンク Oil Tank	1	1		
14-11	3B7-06920-0	ラバーマウント、8.5-14-2.5 Rubber Mount, 8.5-14-2.5	3	3		
14-12	346-67114-0	スペーサ、6.2-9-15.7 Spacer, 6.2-9-15.7	3	3		
14-13	346-67113-0	ラバーマウント、8.5-14-2.5 Rubber Mount, 8.5-14-2.5	3	3		
14-14	910103-6630	ホルト Bolt	3	3		
14-15	346-67115-0	ワッシャ、6.5-21-1 Washer, 6.5-21-1	6	6		
14-16	3C8-71015-0	オイルタンクキャップ Oil Tank Cap	1	1		
14-17	3C8-71016-0	ガスケット、36-52-2 Gasket, 36-52-2	1	1		
14-18	3C8-71017-0	タンクキャップフック Tank Cap Hook	1	1		
14-19	3C8-71018-0	タンクキャップチェックバルブ Tank Cap Check Valve	1	1		
14-20	3C8-71020-1	オイルレベルセンサ Oil Level Sensor	1	1		
14-21	3C7-71030-0	オイルフィルタ Oil Filter	1	1		
14-21-1	3B7-02237-0	* カップ Cup	1	1		
14-21-2	3B7-02235-0	* O-Ring "A"	1	1		
14-21-3	3C7-71033-0	* フィルタ Filter	1	1		
14-21-4	3B7-02236-0	* O-Ring "B"	1	1		
14-22	930113-0800	ナット Nut	1	1		
14-23	940103-0800	ワッシャ Washer	2	2		or 940113-0800

オイルポンプ (オートミキシング)

Fig. 14 OIL PUMP (AUTO MIXING)

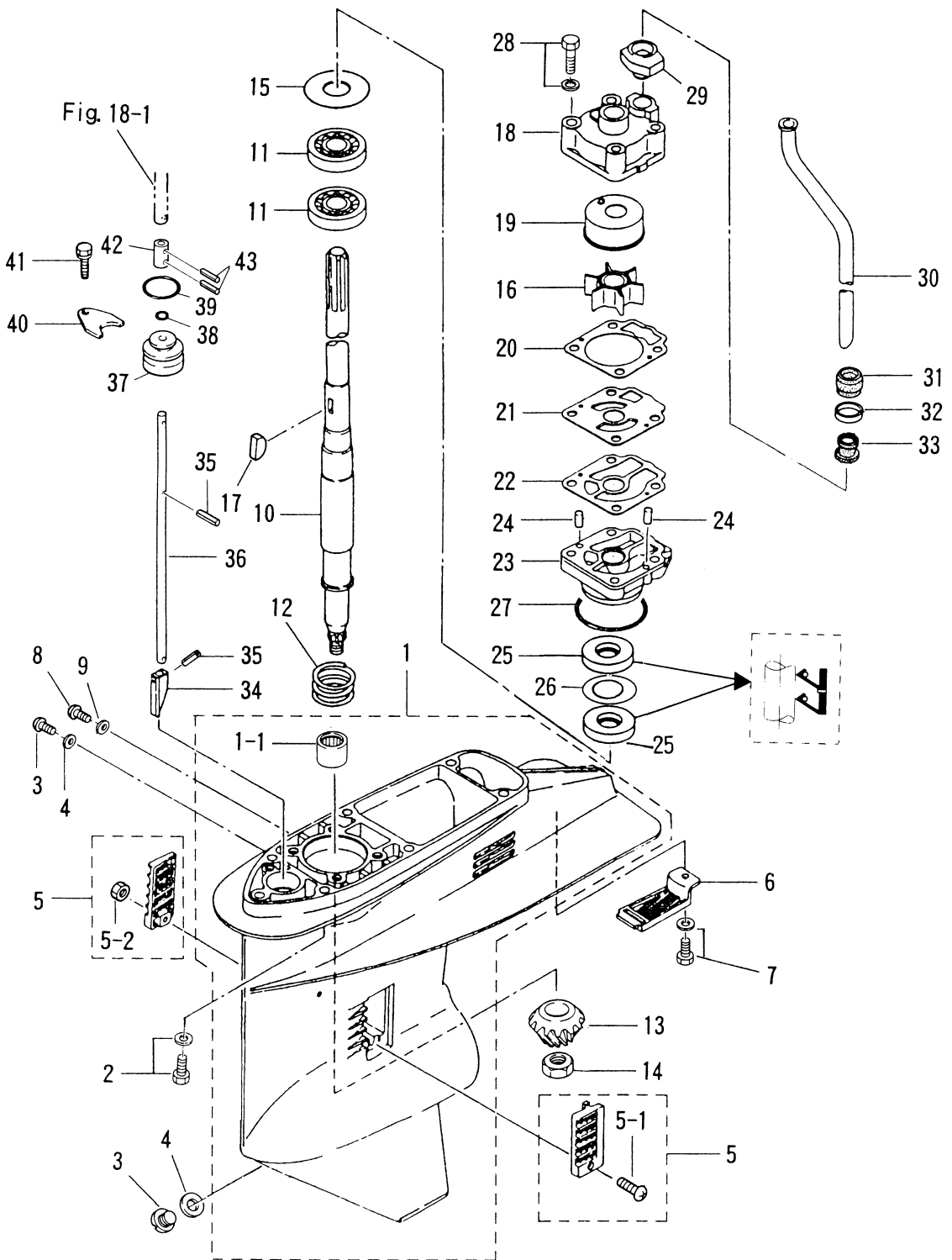


ドライブシャフトハウジング
 Fig. 15 DRIVE SHAFT HOUSING



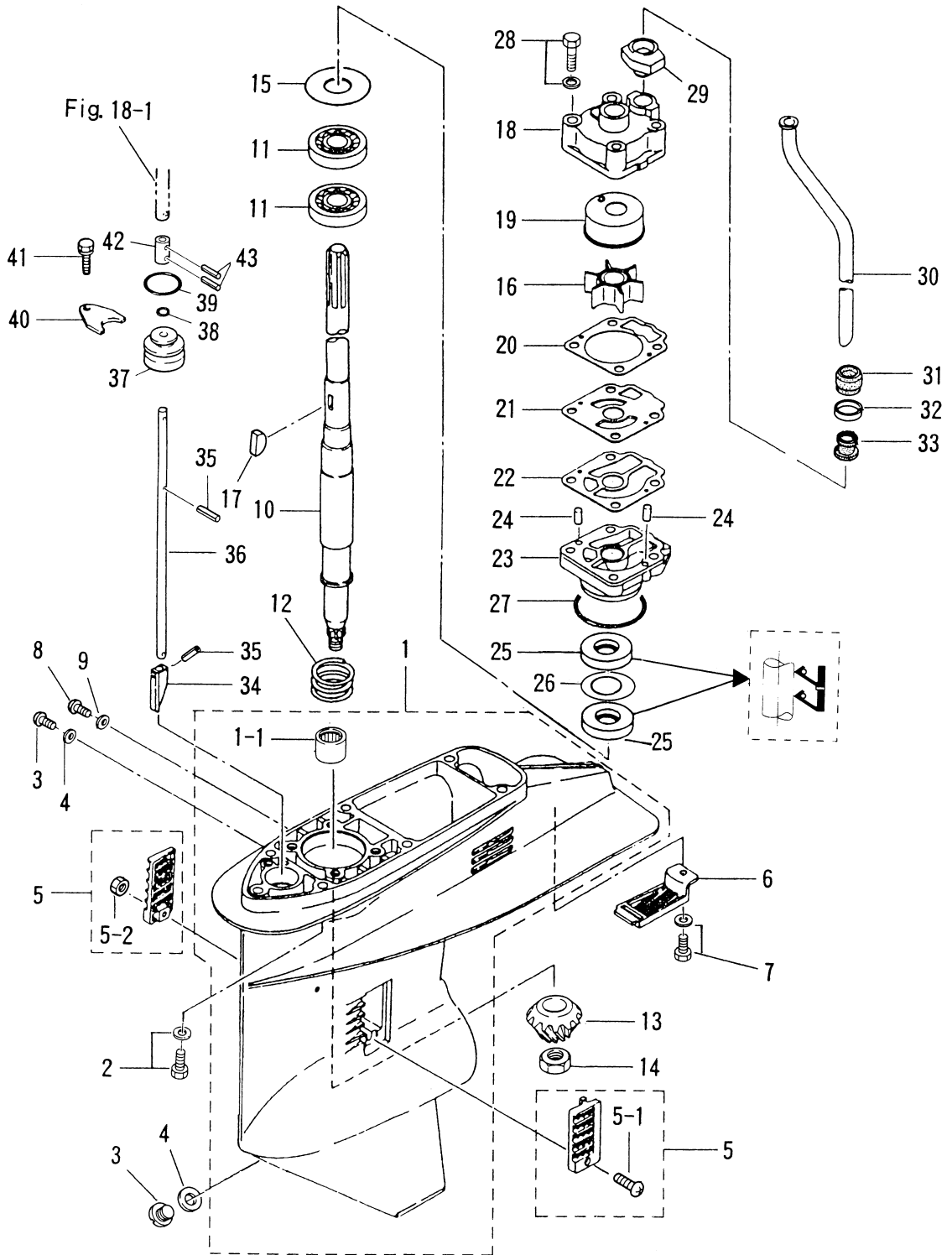
見出番号 Ref. No.	部品番号 Part No.	部 品 名 Description	個数 Q'ty		備 考 Remarks
			50 D2	40 D2	
15-1	3C8Q61191-1	ドライブシャフトハウジング S Drive Shaft Housing "S"	1	1	for Transom "S"
	3C8Q61192-0	ドライブシャフトハウジング L Drive Shaft Housing "L"	1	1	for Transom "L", "UL"
15-2	916113-0880	ボルト Bolt	6	6	
15-3	940113-0800	ワッシャ Washer	6	6	
15-4	3C8Q61110-0	エクステンションハウジング UL Extension Housing "UL"	1	1	for Transom "UL"
15-5	910113-5835	ボルト Bolt	6	6	for Transom "UL"
15-6	346-66037-0	カムロッドホルダ Cam Rod Holder	1	1	
15-7	353-66024-0	ストッパ Stopper	1	1	
15-8	910103-6612	ボルト Bolt	1	1	
15-9	346-65204-0	ウォーターパイプオーグジュアリーマウント Water Pipe Auxiliary Mount	1	1	
15-10	3C8Q61210-0	エプロン Apron	1	1	
15-11	3C8-61212-0	エプロンゴム Apron Grommet	1	1	
15-12	922513-5540	スクリュー Screw	1	1	
15-13	930403-0500	ナイロンナット、5-P0.8 Nylon Nut, 5-P0.8	1	1	
15-14	3C8-61213-0	エプロンシール Apron Seal	1	1	
15-15	3C8-61012-1	ドライブシャフトハウジングガスケット Drive Shaft Housing Gasket	1	1	
15-16	3C8Q01301-0	エンジンベース Engine Basement	1	1	
15-17	3C8-01303-1	エンジンベースガスケット Engine Basement Gasket	1	1	
15-18	3R0-67116-0	エンジンベースシール Engine Basement Seal	1	1	L=830
15-19	910113-5625	ボルト Bolt	4	4	
15-20	345-01111-0	ダウエルピン、6-12 Dowel Pin, 6-12	4	4	
15-21	3C8-02311-1	エキゾーストパイプ Exhaust Pipe	1	1	50D2 # 59260~ 40D2 # 43540~
15-22	3C8-02319-0	ボルト、8-30 Bolt, 8-30	3	3	
15-23	3C8-02312-1	エキゾーストパイプガスケット Exhaust Pipe Gasket	1	1	
15-24	3C8-61180-0	エキゾーストハウジング Exhaust Housing	1	1	
15-25	3C8-61184-0	ボルト、8-30 Bolt, 8-30	4	4	50D2 # 62627~ 40D2 # 46723~
15-26	3C8-61181-1	エキゾーストハウジングガスケット Exhaust Housing Gasket	1	1	
15-27	3C8-61182-0	エキゾーストハウジングゴム Exhaust Housing Grommet	1	1	

ギヤケース (ドライブシャフト)
 Fig. 16 GEAR CASE (DRIVE SHAFT)



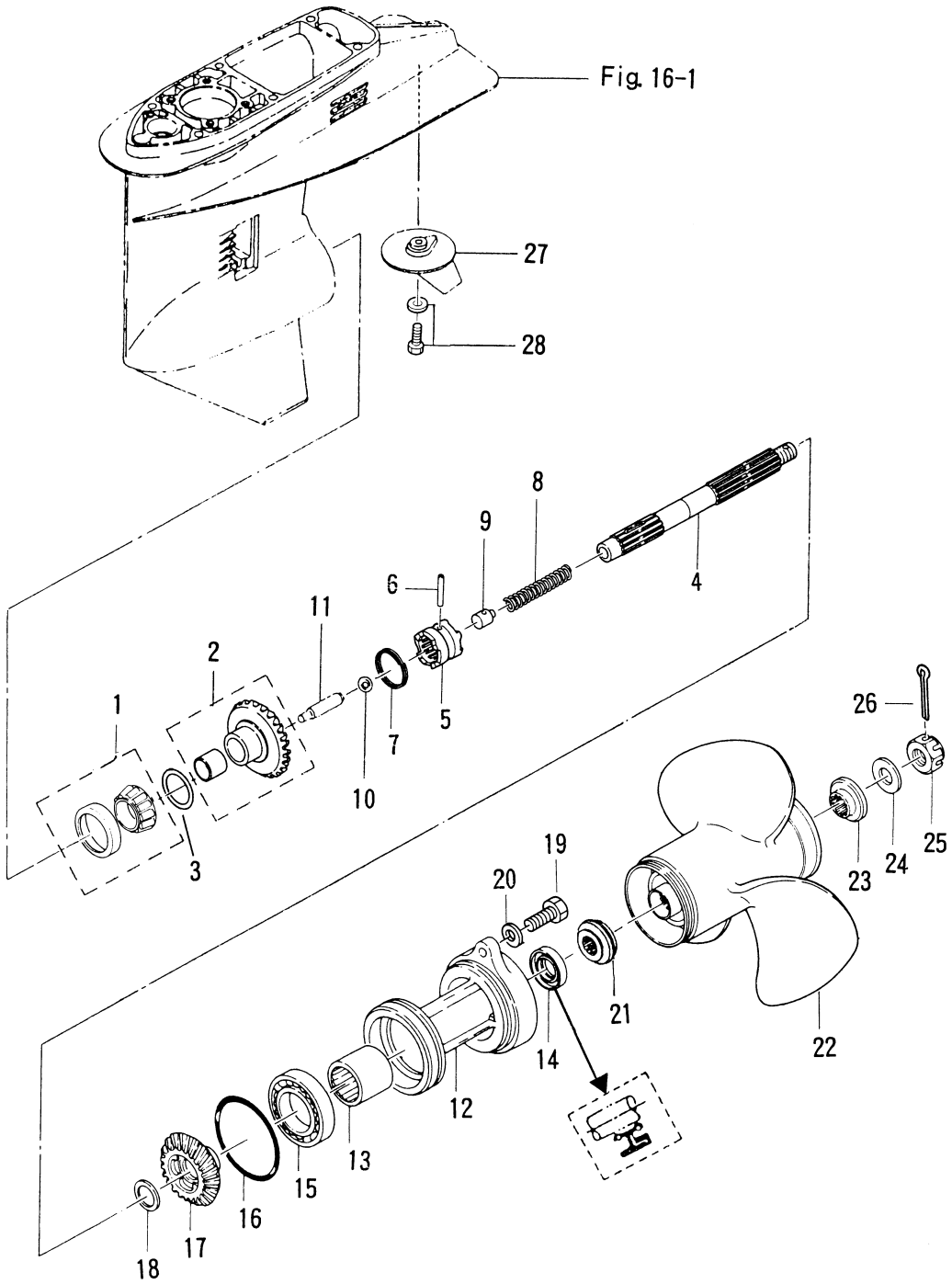
見出番号 Ref. No.	部品番号 Part No.	部 品 名 Description	個数 Q'ty		備 考 Remarks
			50 D2	40 D2	
16-1	3C8Q60000-0	ギヤケース Gear Case	1	1	for Transom "S", "L"
	3C8Q60090-0	ギヤケース (サブウォータパイプ付) Gear Case (with Sub Water Pipe)	1	1	for Transom "UL"
16-1-1	345-60211-0	* ニードルベアリング、22-30-30 * Needle Bearing, 22-30-30	1	1	
16-2	910113-5835	ボルト Bolt	6	6	
16-3	332-60005-2	オイルプラグ Oil Plug	2	2	
16-4	332-60006-0	ガスケット、8.1-15-1 Gasket, 8.1-15-1	2	2	
16-5	3C8-60235-1	ウォータストレーナセット Water Strainer Set	1 set	1 set	50D2 # 60851~ 40D2 # 44986~
16-5-1	921503-0438	* スクリュー * Screw	1	1	
16-5-2	930403-0400	* ナイロンナット、4-P0.7 * Nylon Nut, 4-P0.7	1	1	
16-6	3C8-60204-0	サブウォータストレーナ Sub Water Strainer	1	1	
16-7	910113-5616	ボルト Bolt	1	1	
16-8	3B7-60015-1	ウォータプラグ Water Plug	1	1	
16-9	3B7-60016-1	ガスケット、10.1-15-1 Gasket, 10.1-15-1	1	1	
16-10	3C8-64301-0	ドライブシャフト S Drive Shaft "S"	1	1	for Transom "S"
	3C8-64302-0	ドライブシャフト L Drive Shaft "L"	1	1	for Transom "L"
	3C8-64303-0	ドライブシャフト UL Drive Shaft "UL"	1	1	for Transom "UL"
16-11	3C8-60213-0	ベアリング、6304 Bearing, 6304	2	2	
16-12	3C8-64327-0	ドライブシャフトスプリング Drive Shaft Spring	1	1	
16-13	3C8-64020-2	ベベルギヤ B Bevel Gear "B"	1	1	#037940XC~
16-14	3C8-64027-0	ベベルギヤ B ナット Bevel Gear "B" Nut	1	1	
16-15	345-64081-0	シム、41-51.5-0.1 Shim, 41-51.5-0.1	AR	AR	
	345-64082-0	シム、41-51.5-0.15 Shim, 41-51.5-0.15	AR	AR	
	345-64083-0	シム、41-51.5-0.3 Shim, 41-51.5-0.3	AR	AR	
	345-64084-0	シム、41-51.5-0.5 Shim, 41-51.5-0.5	AR	AR	
16-16	3C8-65021-2	ウォータポンプインペラ Water Pump Impeller	1	1	50D2 # 62960~ 40D2 # 47226~
16-17	332-65022-0	ウォータポンプインペラキー Water Pump Impeller Key	1	1	
16-18	3C8-65016-1	ポンプケース (アッパー) Pump Case (Upper)	1	1	
16-19	3C8-65011-1	ポンプケースライナ Pump Case Liner	1	1	50D2 # 59260~ 40D2 # 43540~
16-20	3C8-65018-2	ポンプケースガスケット (アッパー) Pump Case Gasket (Upper)	1	1	
16-21	3C8-65025-0	ウォータポンプガイドプレート Water Pump Guide Plate	1	1	

ギヤケース (ドライブシャフト)
 Fig. 16 GEAR CASE (DRIVE SHAFT)



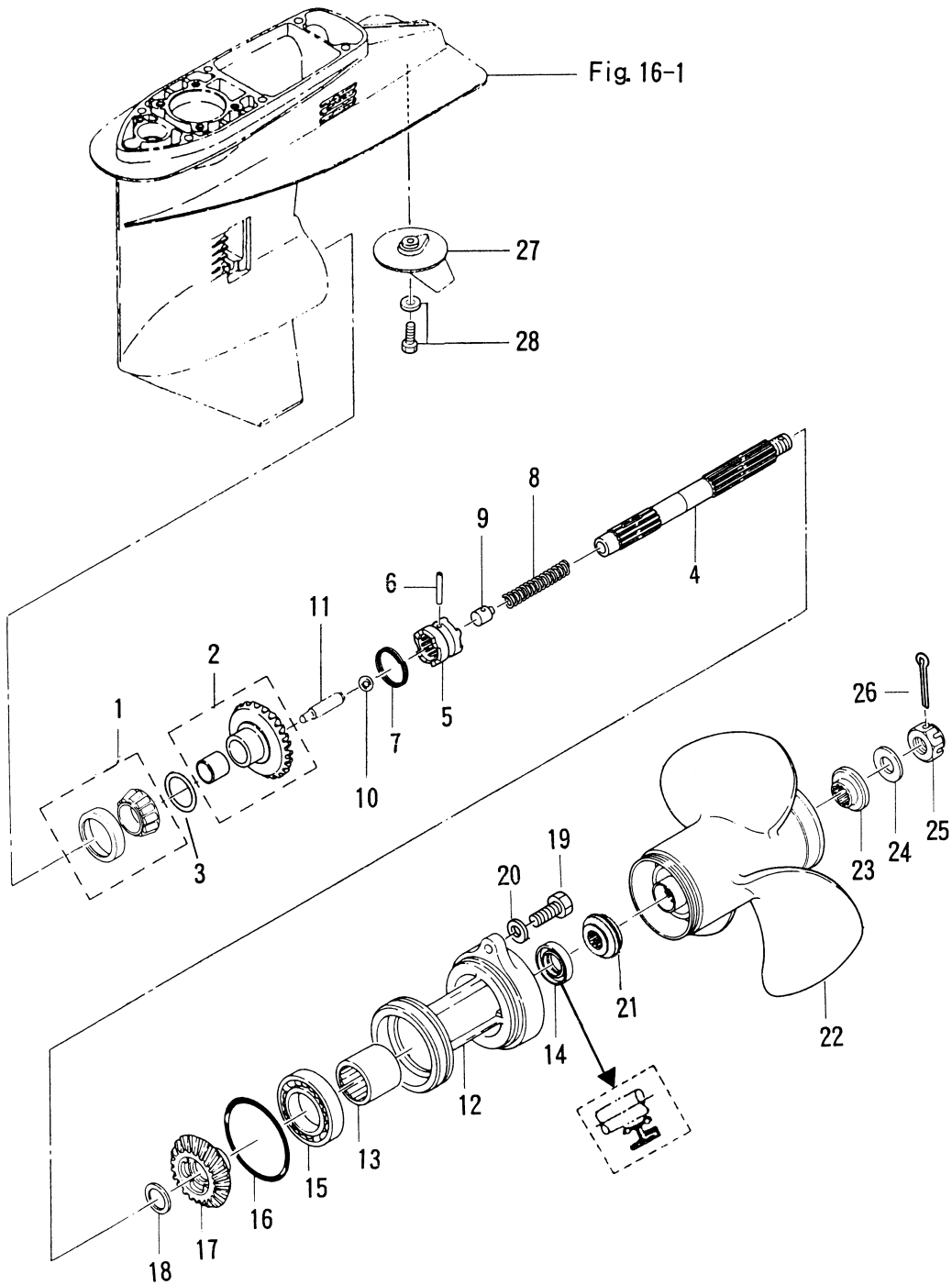
見出番号 Ref. No.	部品番号 Part No.	部 品 名 Description	個数 Qty		備 考 Remarks
			50 D2	40 D2	
16-22	3C8-65029-2	ポンプガイドプレートガスケット Pump Guide Plate Gasket	1	1	
16-23	3C8-65017-1	ポンプケース (ロワ) Pump Case (Lower)	1	1	
16-24	334-65012-0	ダウエルピン、4-10 Dowel Pin, 4-10	2	2	
16-25	3C8-60223-0	オイルシール、17-33-6 Oil Seal, 17-33-6	2	2	
16-26	3C8-64084-0	シム、32.9-26-0.5 Shim, 32.9-26-0.5	1	1	
16-27	345-65015-0	Oリング、3.2-47 O-Ring, 3.2-47	1	1	
16-28	910113-5855	ボルト Bolt	4	4	
16-29	3C8-65014-0	ウォーターパイプシール (ロワ) Water Pipe Seal (Lower)	1	1	
16-30	3C8-65100-0	ウォーターパイプ S Water Pipe "S"	1	1	for Transom "S"
	3C8-65110-0	ウォーターパイプ L Water Pipe "L"	1	1	for Transom "L"
	3C8-65120-0	ウォーターパイプ UL Water Pipe "UL"	1	1	for Transom "UL"
16-31	345-65206-0	ウォーターパイプシール (アッパ) Water Pipe Seal (Upper)	1	1	
16-32	345-65205-0	カラー、18-20-4.5 Collar, 18-20-4.5	1	1	
16-33	346-65204-0	ウォーターパイプオークジュアリーマウント Water Pipe Auxiliary Mount	1	1	Water pipe locking rubber
16-34	3C8-66011-0	クラッチカム Clutch Cam	1	1	
16-35	951407-0312	スプリングピン、3-12 Spring Pin, 3-12	2	2	
16-36	3C8-66012-0	カムロッド S Cam Rod "S"	1	1	for Transom "S"
	3C8-66013-0	カムロッド L Cam Rod "L"	1	1	for Transom "L"
	3C8-66014-0	カムロッド UL Cam Rod "UL"	1	1	for Transom "UL"
16-37	3C8-66031-1	カムロッドブッシング Cam Rod Bushing	1	1	
16-38	332-66021-0	Oリング、2.4-5.8 O-Ring, 2.4-5.8	1	1	
16-39	3C8-66032-0	Oリング、3.5-21.7 O-Ring, 3.5-21.7	1	1	
16-40	353-66024-0	ストッパ Stopper	1	1	
16-41	910103-6612	ボルト Bolt	1	1	
16-42	3C8-66241-0	シフトロッドジョイント Shift Rod Joint	1	1	
16-43	951403-0312	スプリングピン、3-12 Spring Pin, 3-12	2	2	

ギヤケース (プロペラシャフト)
 Fig. 17 GEAR CASE (PROPELLER SHAFT)

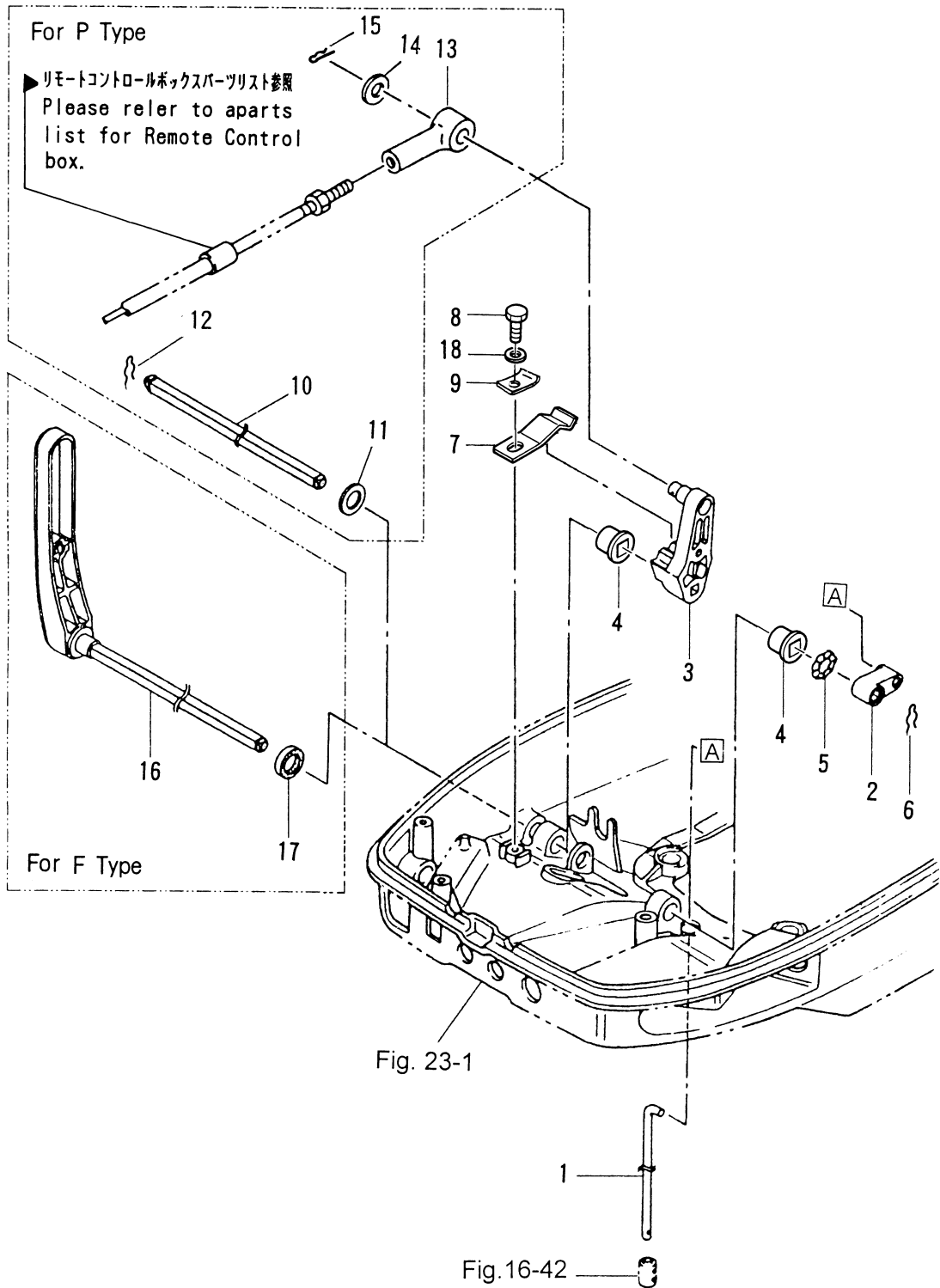


見出番号 Ref. No.	部品番号 Part No.	部 品 名 Description	個数 Q'ty			備 考 Remarks
			50 D2	40 D2		
17-1	345-60215-0	ベアリング、32007 Bearing, 32007	1	1		
17-2	3C8-64010-1	ベベルギヤ A Bevel Gear "A"	1	1		
17-3	353-64036-0	シム、36-44-0.3 Shim, 36-44-0.3	AR	AR		
	353-64037-0	シム、36-44-0.15 Shim, 36-44-0.15	AR	AR		
	353-64038-0	シム、36-44-0.1 Shim, 36-44-0.1	AR	AR		
17-4	3C8-64211-0	プロペラシャフト Propeller Shaft	1	1		
17-5	3C8-64215-2	クラッチ Clutch	1	1	#037940XC~	
17-6	3C8-64217-0	クラッチピン Clutch Pin	1	1		
17-7	3C8-64219-1	クラッチピンスナップ Clutch Pin Snap	1	1		
17-8	3C8-64221-0	クラッチスプリング Clutch Spring	1	1		
17-9	3C8-64222-0	クラッチスプリングリテーナ Clutch Spring Retainer	1	1	50D # 52260~ 40D # 35242~	
17-10	965002-0803	スチールボール、3/8 Steel Ball, 3/8	1	1		
17-11	3C8-64223-1	クラッチプッシュロッド Clutch Push Rod	1	1		
17-12	3C8Q60101-0	プロペラシャフトハウジング Propeller Shaft Housing	1	1		
17-13	345-60211-0	ニードルベアリング、22-30-30 Needle Bearing, 22-30-30	1	1		
17-14	334-60223-0	オイルシール、22-36-10 Oil Seal, 22-36-10	1	1		
17-15	9601-0-6007	ボールベアリング、6007 Ball Bearing, 6007	1	1		
17-16	345-60103-0	Oリング、3.53-69.44 O-Ring, 3.53-69.44	1	1		
17-17	3C8-64030-0	ベベルギヤ C Bevel Gear "C"	1	1		
17-18	345-64032-0	ワッシャ、22.1-28-3 Washer, 22.1-28-3	1	1		
17-19	3C8-60108-0	ボルト、6-25 プレコート Bolt, 6-25 Pre-coated	2	2	50D # 52569~ 40D # 35343~	
17-20	940113-0600	ワッシャ Washer	2	2		
17-21	3C8-64231-0	スラストホルダ Thrust Holder	1	1		
17-22	348W64108-0	プロペラ 7 (4×290×180) Propeller 7 (4×11.4×7.1)	1	1		
	3T5W64518-0	プロペラ 9 (3×307×229) Propeller 9 (3×12.1×9.0)	1	1		
	3T5W64523-0	プロペラ 11 (3×295×279) Propeller 11 (3×11.6×11.0)	1	1		
	3T5W64525-0	プロペラ 12 (3×290×305) Propeller 12 (3×11.4×12.0)	1	1		
	3T5W64527-0	プロペラ 13 (3×282×330) Propeller 13 (3×11.1×13.0)	1	1		
	3T5W64529-0	プロペラ 14 (3×282×356) Propeller 14 (3×11.1×14.0)	1	1		
	3T5W64532-0	プロペラ 15 (3×279×381) Propeller 15 (3×11.0×15.0)	1	1		

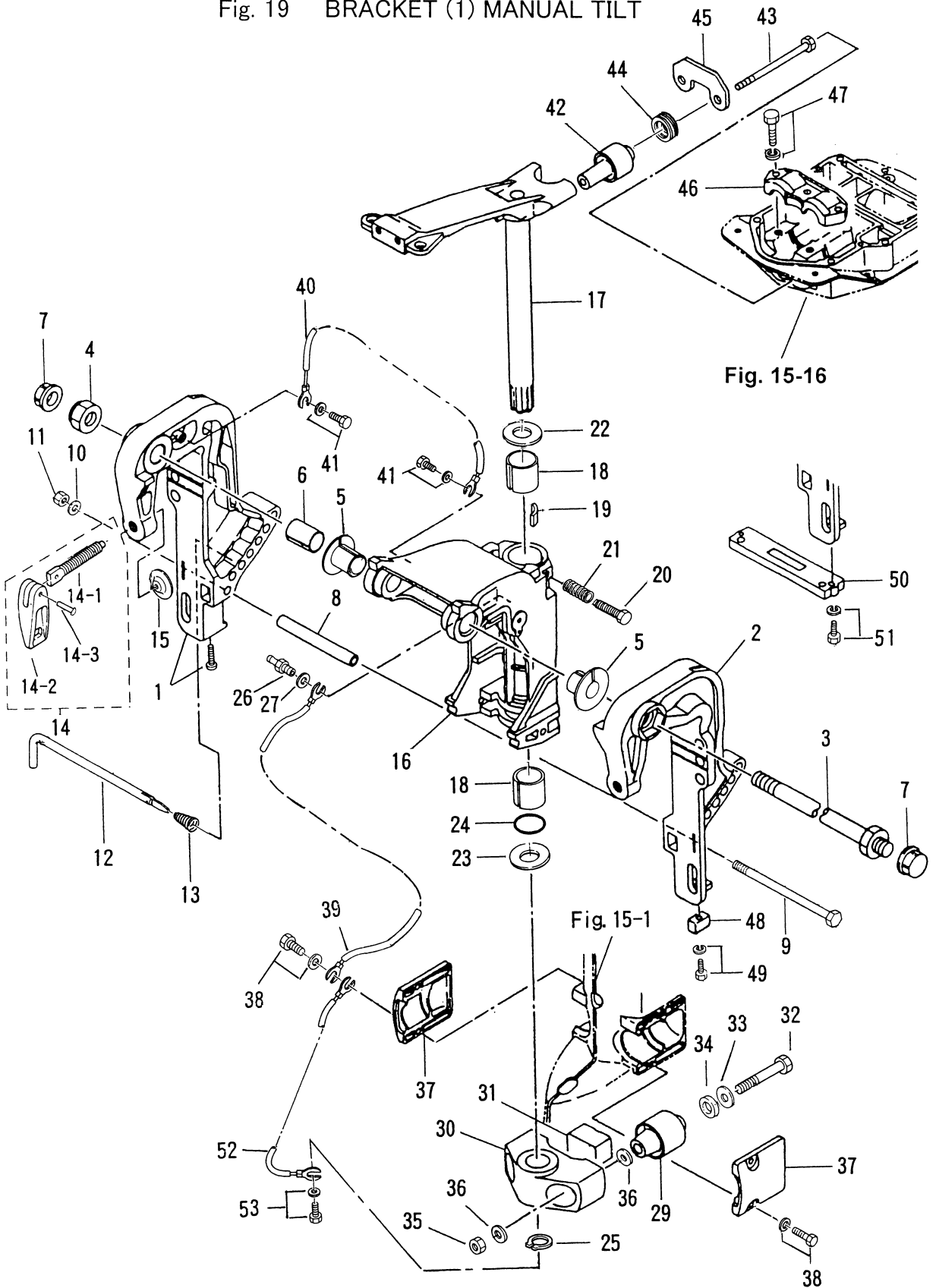
ギヤケース (プロペラシャフト)
 Fig. 17 GEAR CASE (PROPELLER SHAFT)



シフト
Fig. 18 SHIFT

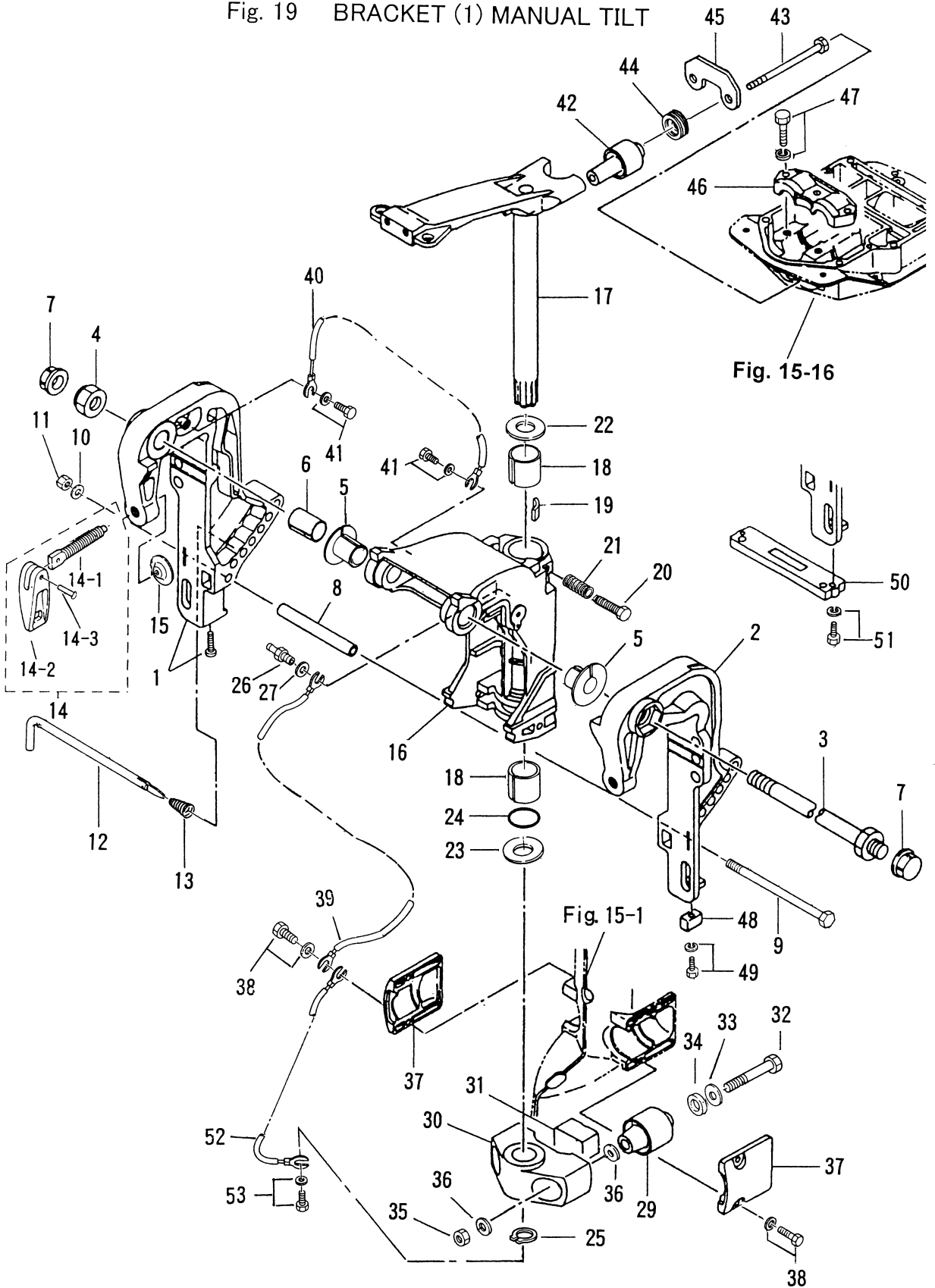


ブラケット (1) マニュアルチルト
 Fig. 19 BRACKET (1) MANUAL TILT



見出番号 Ref. No.	部品番号 Part No.	部 品 名 Description	個数 Qty			備 考 Remarks
			50 D2	40 D2		
19-1	3C8Q62112-0	クランプブラケット (ライト) Clamp Bracket (Right)	1	1		Stern bracket (Right) Starboard
19-2	3C8Q62113-0	クランプブラケット (レフト) Clamp Bracket (Left)	1	1		Stern bracket (Left) Port
19-3	346-62191-0	スイベルブラケットシャフト Swivel Bracket Shaft	1	1		Bracket bolt
19-4	346-62124-1	ナイロンナット、7/8 Nylon Nut, 7/8	1	1		
19-5	349-62126-0	ブラケットシャフトブッシング Bracket Shaft Bushing	2	2		
19-6	3C8-62132-0	ブッシング、22-25-35.5 Bushing, 22-25-35.5	1	1		
19-7	346-62127-0	ブラケットシャフトキャップ Bracket Shaft Cap	2	2		for "F" type
19-8	3C8-62117-1	テイスタンスピーース Distance Piece	1	1		
19-9	3C8-62120-1	ボルト、8-170 Bolt, 8-170	1	1		
19-10	940113-0800	ワッシャ Washer	1	1		
19-11	930113-0800	ナット Nut	1	1		
19-12	3C8-62121-1	スラストロッド Thrust Rod	1	1		
19-13	345-62122-2	スラストロッドスプリング Thrust Rod Spring	1	1		
19-14	3C8Q62100-1	クランプスクリュアッシー Clamp Screw Ass'y	2	2		
19-14-1	3E3-62103-0	* クランプスクリュー Clamp Screw	2	2		
19-14-2	332Q62102-1	* クランプスクリューハンドル Clamp Screw Handle	2	2		
19-14-3	3C8-62104-1	* リベット、3-22 Rivet, 3-22	2	2		
19-15	332-62101-0	クランプスクリュパッド Clamp Screw Pad	2	2		
19-16	3C8Q62310-2	スイベルブラケット Swivel Bracket	1	1		50D2 # 62427~ 40D2 # 46567~
19-17	3C8Q62010-2	ステアリングシャフト Steering Shaft	1	1		50D2 # 64301~ 40D2 # 48962~
19-18	345-62417-0	ブッシング、26-32 Bushing, 26-32	2	2		50D # 54211~ 40D # 38314~
19-19	345-62441-0	ブラケットフリクションプレート Bracket Friction Plate	1	1		
19-20	910113-0830	ボルト Bolt	1	1		or 910103-0830
19-21	346-62421-1	フリクションプレートスプリング Friction Plate Spring	1	1		
19-22	3A0-62423-2	スラストプレート、27-50-1 Thrust Plate, 27-50-1	1	1		50D2 # 62427~ 40D2 # 46567~
19-23	346-62424-1	スラストプレート、26.5-46-1 Thrust Plate, 26.5-46-1	1	1		
19-24	345-62415-0	Oリング、3.5-25.7 O-Ring, 3.5-25.7	1	1		50D # 54211~ 40D # 38314~
19-25	945103-2500	Cリング、d=25 C-Ring, d=25	1	1		
19-26	344-67177-0	グリスニップル Grease Fitting	1	1		
19-27	940103-0600	ワッシャ Washer	1	1		

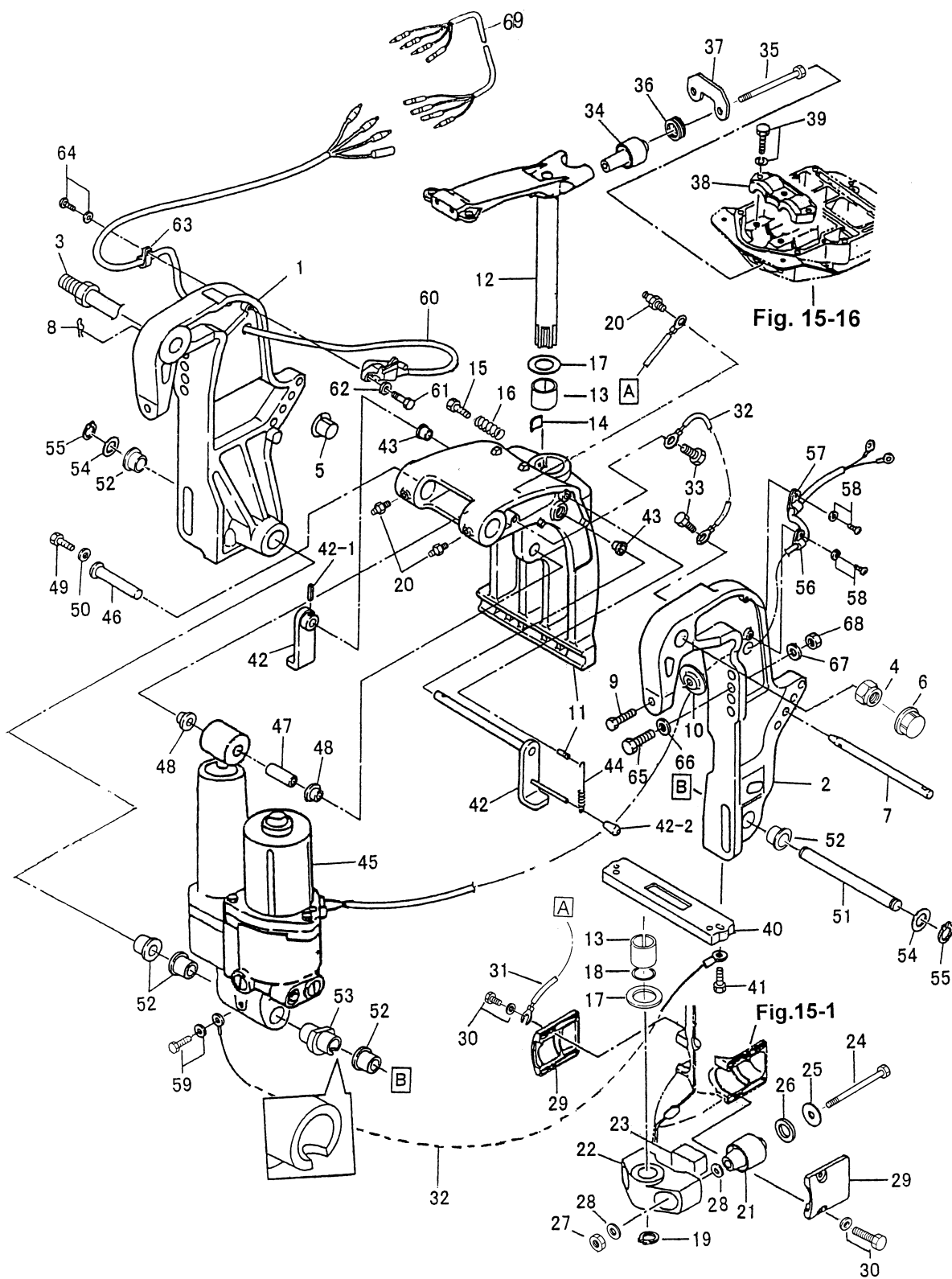
Fig. 19
 ブラケット (1) マニュアルチルト
 BRACKET (1) MANUAL TILT



見出番号 Ref. No.	部品番号 Part No.	部 品 名 Description	個数 Q'ty			備 考 Remarks
			50 D2	40 D2		
19-29	3C8-61302-0	ラバーマウント (ロウ) Rubber Mount (Lower)	2	2		
19-30	3C8Q61411-2	マウントブラケット Mount Bracket	1	1		(50D2 # 62427 ~ Silver gray (40D2 # 46567 ~ Silver gray
19-31	3C8-61336-0	ダンパ (ロウ) Damper (Lower)	1	1		
19-32	3C8-61321-1	ラバーマウントボルト (ロウ) Rubber Mount Bolt (Lower)	2	2		
19-33	353-61334-0	ワッシャ、13-34-3 Washer, 13-34-3	2	2		
19-34	3C7-61338-0	ラバーダンパ、21-36-5 Rubber Damper, 21-36-5	2	2		
19-35	930403-1200	ナイロンナット、12-P1.75 Nylon Nut, 12-P1.75	2	2		
19-36	940213-1200	ワッシャ Washer	4	4		or 940203-1200
19-37	3C8Q61342-0	マウントホルディングプレート (ロウ) Mount Holding Plate (Lower)	2	2		Rubber mount cap (Lower)
19-38	910103-5620	ボルト Bolt	4	4		
19-39	3C8-62396-1	アースワイヤ Ground Cable	1	1		L=210
19-40	398-62396-1	アースワイヤ Ground Cable	1	1		L=130
19-41	910113-5612	ボルト Bolt	2	2		
19-42	3E3-61301-1	ラバーマウント (アッパ) Rubber Mount (Upper)	2	2		
19-43	353-61307-0	ラバーマウントボルト (アッパ) Rubber Mount Bolt (Upper)	2	2		
19-44	3E3-61333-0	ダンパ (アッパ) Damper (Upper)	2	2		
19-45	3E3-61335-0	ロックプレート (アッパ) Lock Plate (Upper)	1	1		
19-46	3C8Q61341-0	マウントホルディングプレート (アッパ) Mount Holding Plate (Upper)	1	1		Rubber mount cap (Upper)
19-47	910113-5835	ボルト Bolt	3	3		
19-48	3B7-60218-1	アノード Anode	1	1		
19-49	910103-5635	ボルト Bolt	1	1		
19-50	3C7-60218-2	アノード Anode	1	1		
19-51	910103-6630	ボルト Bolt	2	2		Option
19-52	3A3-62396-1	アースワイヤ Ground Cable	1	1		L=110
19-53	910103-5612	ボルト Bolt	1	1		

ブラケット (2) パワートリム & チルト (新)
 Fig. 20 BRACKET (2) POWER TRIM & TILT (New)

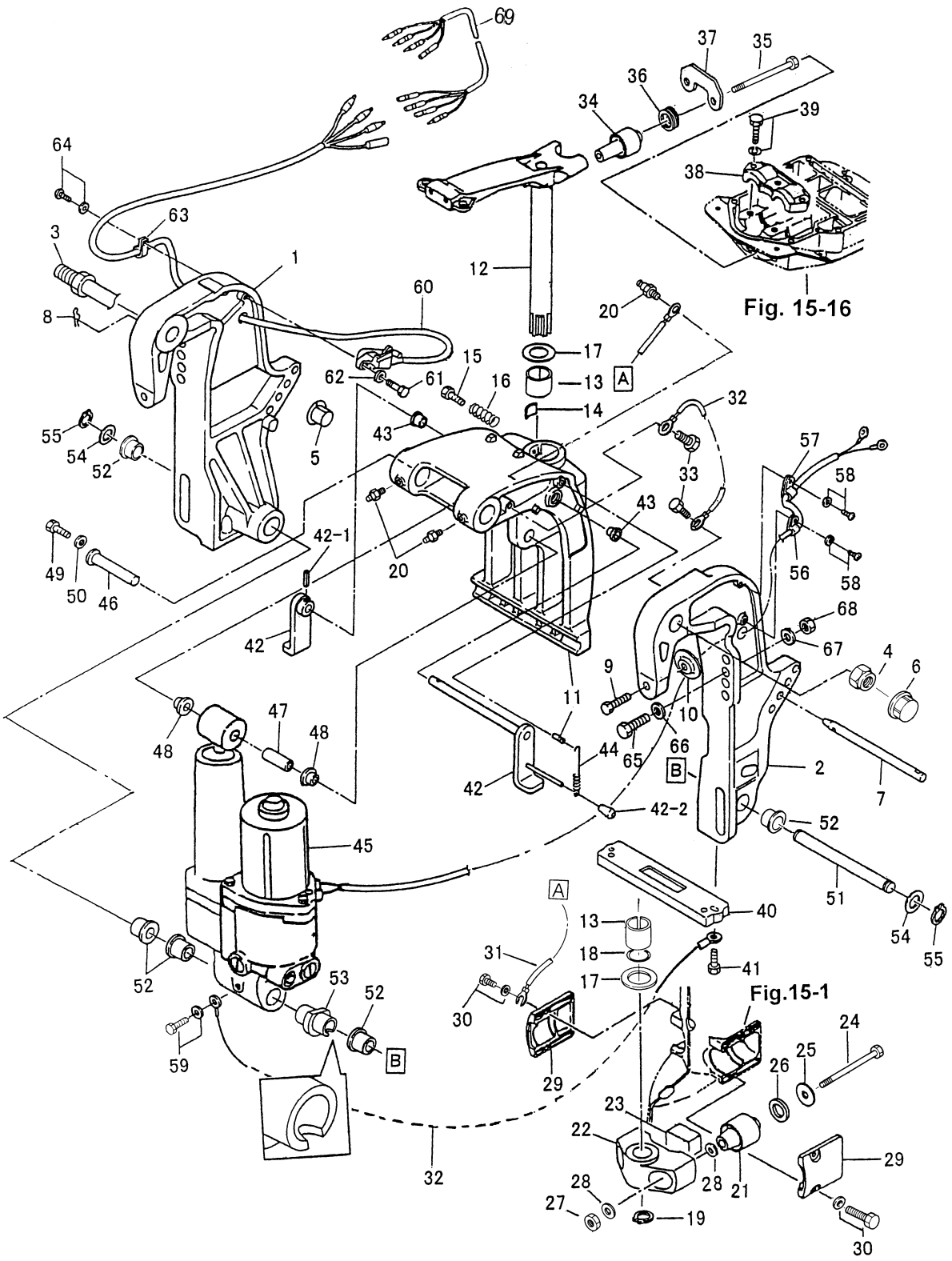
#030294XC~



見出番号 Ref. No.	部品番号 Part No.	部 品 名 Description	個数 Q'ty		備 考 Remarks
			50 D2	40 D2	
20-1	3Z5Q77211-0	クランプブラケット (ライト) Clamp Bracket (Right)	1	1	Stern bracket (Right) Starboard
20-2	3Z5Q77212-0	クランプブラケット (LEFT) Clamp Bracket (Left)	1	1	Stern bracket (Left) Port
20-3	3AD-62191-0	スィベルブラケットシャフト Swivel Bracket Shaft	1	1	Bracket bolt
20-4	346-62124-1	ナイロンナット、7/8 Nylon Nut, 7/8	1	1	
20-5	3C8-77213-0	ブラケットシャフトブッシング Bracket Shaft Bushing	2	2	
20-6	346-62127-0	ブラケットシャフトキャップ Bracket Shaft Cap	2	2	for "F" type
20-7	3R0-77118-0	スラストロッド Thrust Rod	1	1	
20-8	951603-1000	スナップピン、d=10 Snap Pin, d=10	1	1	
20-9	3C8-77214-0	クランプスクリュー Clamp Screw	2	2	
20-10	332-62101-0	クランプスクリューパッド Clamp Screw Pad	2	2	
20-11	3Z5Q77215-0	スィベルブラケット (パワートリム & チルト) Swivel Bracket (Power Trim & Tilt)	1	1	
20-12	3Z5Q62010-0	ステアリングシャフト Steering Shaft	1	1	
20-13	353-62417-0	ブッシング、30-36-41 Bushing, 30-36-41	2	2	
20-14	345-62441-0	フリクションプレート Friction Plate	1	1	
20-15	910113-0830	ボルト Bolt	1	1	
20-16	346-62421-1	フリクションプレートスプリング Friction Plate Spring	1	1	
20-17	353-62423-1	スラストプレート Thrust Plate	2	2	
20-18	353-62415-0	O リング、3.5-29.7 O-Ring, 3.5-29.7	1	1	
20-19	945103-2800	C リング、d=28 C-Ring, d=28	1	1	
20-20	344-67177-0	グリスニップル Grease Fitting	3	3	
20-21	3C8-61302-0	ラバーマウント (ロワ) Rubber Mount (Lower)	2	2	
20-22	3Z5Q61411-0	マウントブラケット Mount Bracket	1	1	
20-23	3C8-61336-0	ダンパ (ロワ) Damper (Lower)	1	1	
20-24	3C8-61321-1	ラバーマウントボルト (ロワ) Rubber Mount Bolt (Lower)	2	2	
20-25	353-61334-0	ワッシャ、13-34-3 Washer, 13-34-3	2	2	
20-26	3C7-61338-0	ラバーダンパ、21-36-5 Rubber Damper, 21-36-5	2	2	
20-27	930403-1200	ナイロンナット、12-P1.75 Nylon Nut, 12-P1.75	2	2	
20-28	940213-1200	ワッシャ Washer	4	4	
20-29	3C8Q61342-0	マウントホルディングプレート (ロワ) Mount Holding Plate (Lower)	2	2	Rubber mount cap (Lower)
20-30	910103-5620	ボルト Bolt	4	4	

ブラケット (2) パワー(trim) & チルト (新)
 Fig. 20 BRACKET (2) POWER TRIM & TILT (New)

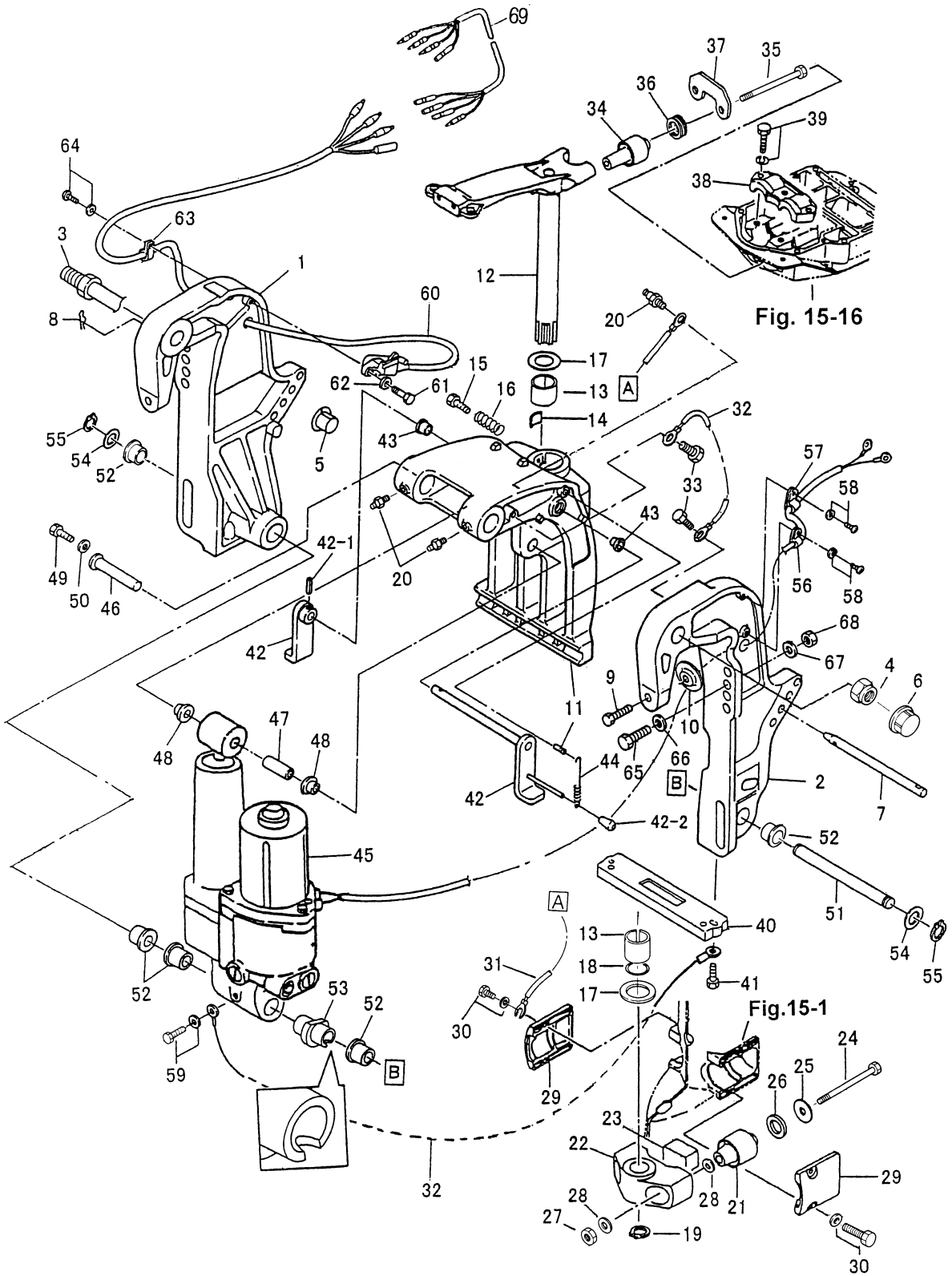
#030294XC~



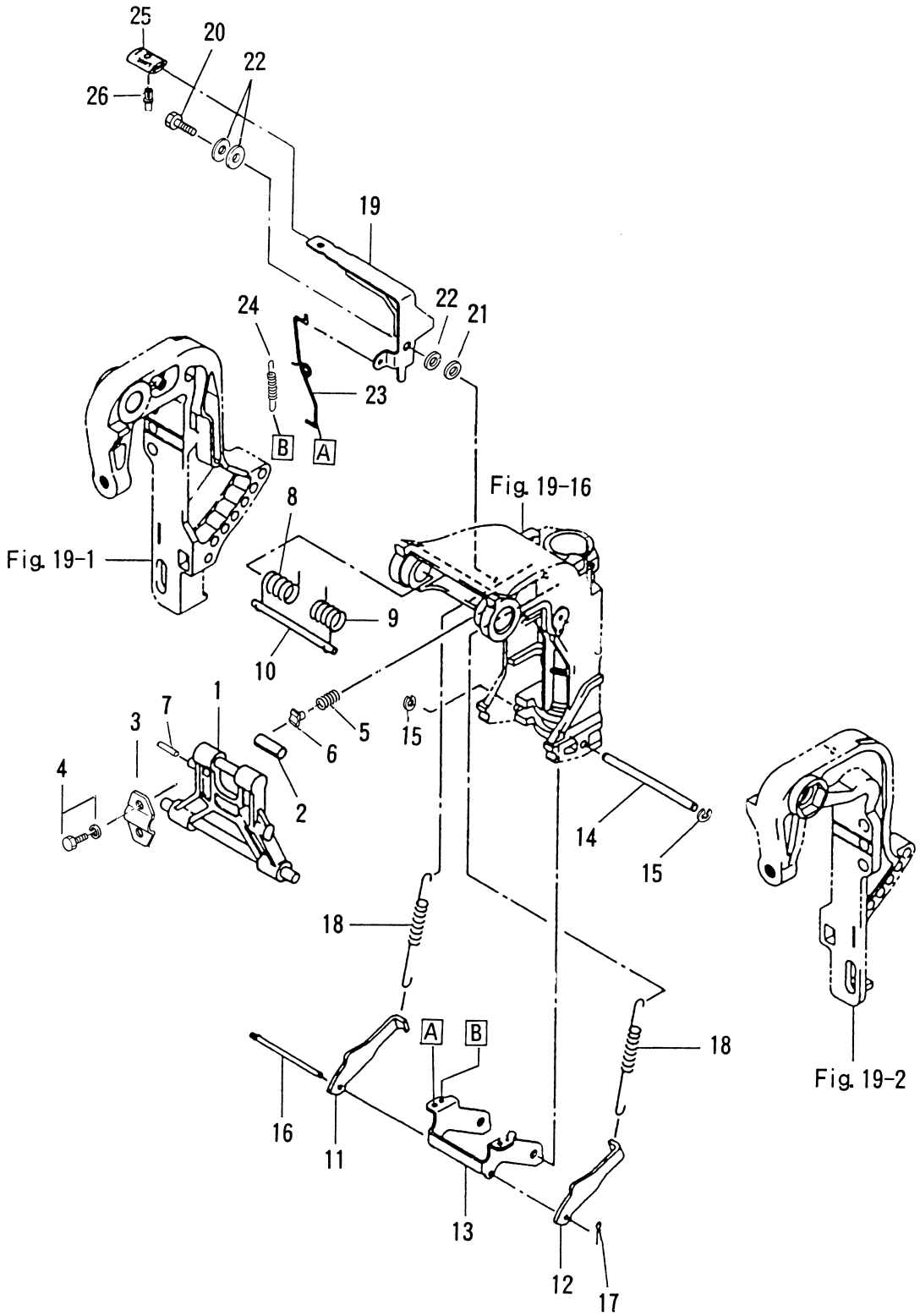
見出番号 Ref. No.	部品番号 Part No.	部 品 名 Description	個数 Q'ty		備 考 Remarks
			50 D2	40 D2	
20-31	3C8-62396-1	アースワイヤ Ground Cable	1	1	L=210
20-32	398-62396-1	アースワイヤ Ground Cable	2	2	L=130
20-33	910103-5612	ボルト Bolt	2	2	
20-34	3E3-61301-1	ラバーマウント (アッパ) Rubber Mount (Upper)	2	2	
20-35	353-61307-0	ラバーマウントボルト (アッパ) Rubber Mount Bolt (Upper)	2	2	
20-36	3E3-61333-0	ダンパー (アッパ) Damper (Upper)	2	2	
20-37	3E3-61335-0	ロックプレート (アッパ) Lock Plate (Upper)	1	1	
20-38	3C8Q61341-0	マウントホルディングプレート (アッパ) Mount Holding Plate (Upper)	1	1	Rubber mount cap (Upper)
20-39	910113-5835	ボルト Bolt	3	3	
20-40	3C7-60218-2	アノード Anode	1	1	
20-41	910103-6630	ボルト Bolt	2	2	
20-42	3Z5Q62470-1	チルトストッパ (PTT) Tilt Stopper (PTT)	1	1	
20-42-1	951403-3516	* スプリングピン、3.5-16 * Spring Pin, 3.5-16	1	1	
20-42-2	369-62433-1	* チルトストッパグリップ * Tilt Stopper Grip	1	1	
20-43	353-63207-0	カラー、10.2-12-12 Collar, 10.2-12-12	2	2	
20-44	3R0-62473-0	チルトストッパスプリング (PTT) Tilt Stopper Spring (PTT)	1	1	
20-45	3E5Q77150-0	パワートリム & チルト Power Trim & Tilt	1	1	
20-46	3R0-77071-0	シリンダピン (アッパ) Cylinder Pin (Upper)	1	1	
20-47	3R0-77075-0	ブッシング、13-16-40 Bushing, 13-16-40	1	1	
20-48	3R0-77076-0	ブッシング、13-17-19.5 Bushing, 13-17-19.5	2	2	
20-49	910113-0612	ボルト Bolt	1	1	
20-50	345-05122-0	ワッシャ、6.5-23-1.5 Washer, 6.5-23-1.5	1	1	
20-51	3R0-77101-0	シリンダピン (ロワ) Cylinder Pin (Lower)	1	1	
20-52	3C8-77076-1	ブッシング、18-24-22 Bushing, 18-24-22	5	5	
20-53	3Z5-77103-0	ブッシング、18-24-60 Bushing, 18-24-60	1	1	
20-54	3R0-77112-0	ワッシャ、18.2-34-1 Washer, 18.2-34-1	2	2	
20-55	945103-1800	C リング、d=18 C-Ring, d=18	2	2	
20-56	336-06973-0	クランプ、6-9.5L Clamp, 6-9.5L	1	1	
20-57	345-06915-0	クランプ、6-14L Clamp, 6-14L	1	1	
20-58	921503-5612	スクリュー Screw	2	2	

ブラケット (2) パワートリム & チルト (新)
 Fig. 20 BRACKET (2) POWER TRIM & TILT (New)

#030294XC~



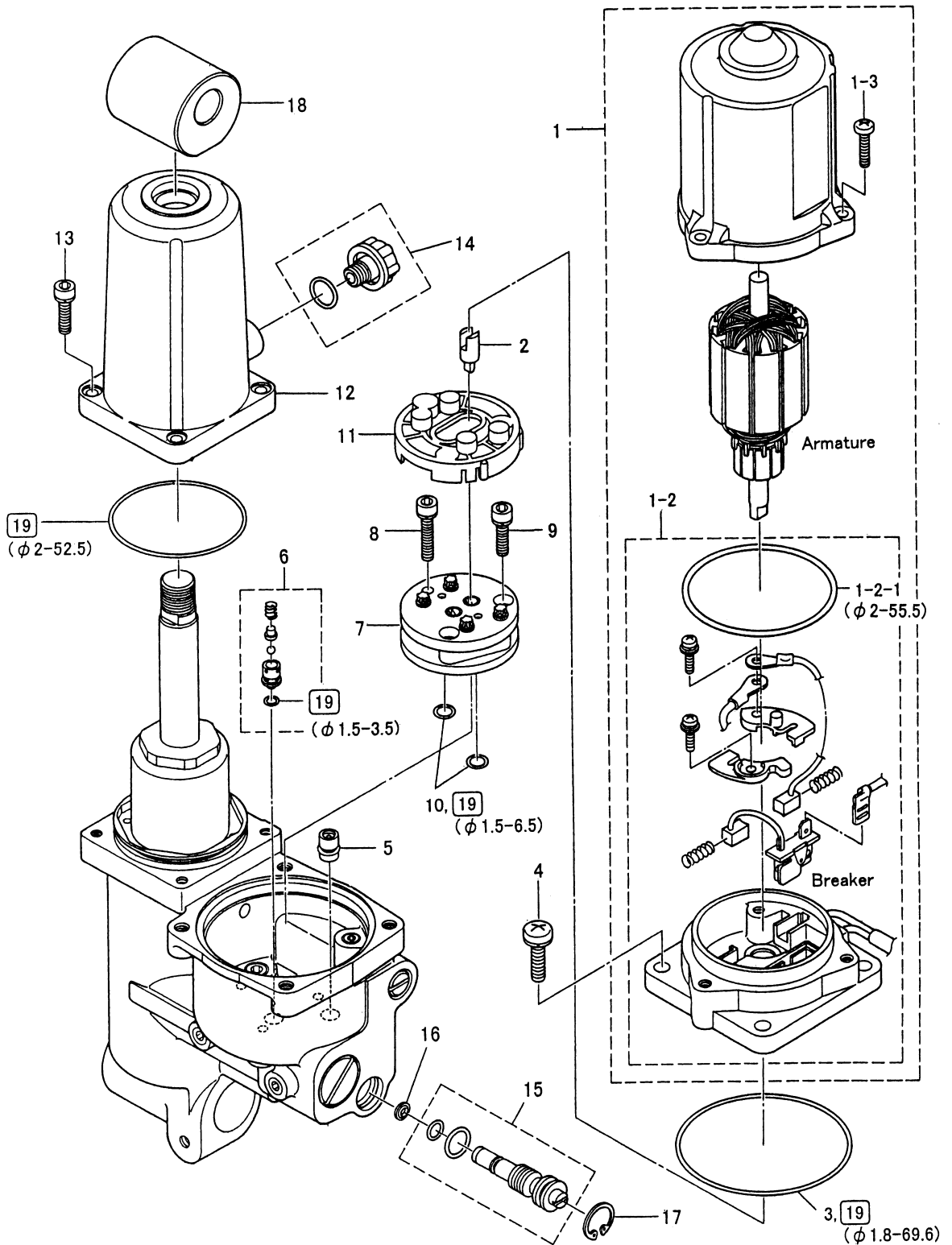
マニュアルチルト (M タイプ)
 Fig. 21 MANUAL TILT (M Type)



見出番号 Ref. No.	部品番号 Part No.	部 品 名 Description	個数 Q'ty			備 考 Remarks
			50 D2	40 D2		
21-1	3C8Q62993-2	チルトストップ Tilt Stopper	1	1		
21-2	346-62437-0	ブッシング、10.2-12-29.5 Bushing, 10.2-12-29.5	1	1		
21-3	346-62439-1	チルトストップセットプレート Tilt Stopper Setting Plate	1	1		
21-4	910113-5820	ボルト Bolt	2	2		
21-5	3C8-62421-1	チルトストップフリクションスプリング Tilt Stopper Friction Spring	1	1		
21-6	346-62438-0	セットピース Set Piece	1	1		
21-7	951403-0425	スプリングピン、4-25 Spring Pin, 4-25	1	1		
21-8	3E3-62141-0	チルトアシスタントスプリング R Tilt Assistant Spring "R"	1	1		Old part no. 3C8-62142-0
21-9	3E3-62142-0	チルトアシスタントスプリング L Tilt Assistant Spring "L"	1	1		Old part no. 3C8-62141-0
21-10	3C8-62143-0	チルトアシスタントシャフト Tilt Assistant Shaft	1	1		
21-11	3C8-66351-2	リバースロック R Reverse Lock "R"	1	1		
21-12	3C8-66352-2	リバースロック L Reverse Lock "L"	1	1		
21-13	3C8-66313-4	リバースロックアーム Reverse Lock Arm	1	1		
21-14	3C8-66319-1	リバースロックシャフト Reverse Lock Shaft	1	1		
21-15	945303-0600	E リング、d=6 E-Ring, d=6	2	2		
21-16	3C8-66321-0	リバースロックロッド Reverse Lock Rod	1	1		
21-17	951503-0212	スプリットピン、2-12 Sprit Pin, 2-12	1	1		
21-18	3C8-66331-2	リバースロックスプリング S Reverse Lock Spring "S"	2	2		for Transom "S"
	3C8-66332-2	リバースロックスプリング L Reverse Lock Spring "L"	2	2		for Transom "L", "UL"
21-19	3E3-62436-0	チルトストップレバー Tilt Stopper Lever	1	1		50D # 53152~ 40D # 35834~
21-20	3C8-66314-3	リバースロックレバーシャフト Reverse Lock Lever Shaft	1	1		
21-21	3R0-66308-0	ワッシャ、6-16-1.5 Washer, 6-16-1.5	1	1		
21-22	940103-0600	ワッシャ Washer	3	3		or 940113-0600
21-23	3C8-66318-1	リンク B Link "B"	1	1		
21-24	3C8-66336-0	スプリング B Spring "B"	1	1		
21-25	346-66333-0	グリップ Grip	1	1		
21-26	346-66334-0	グリップストップ Grip Stopper	1	1		

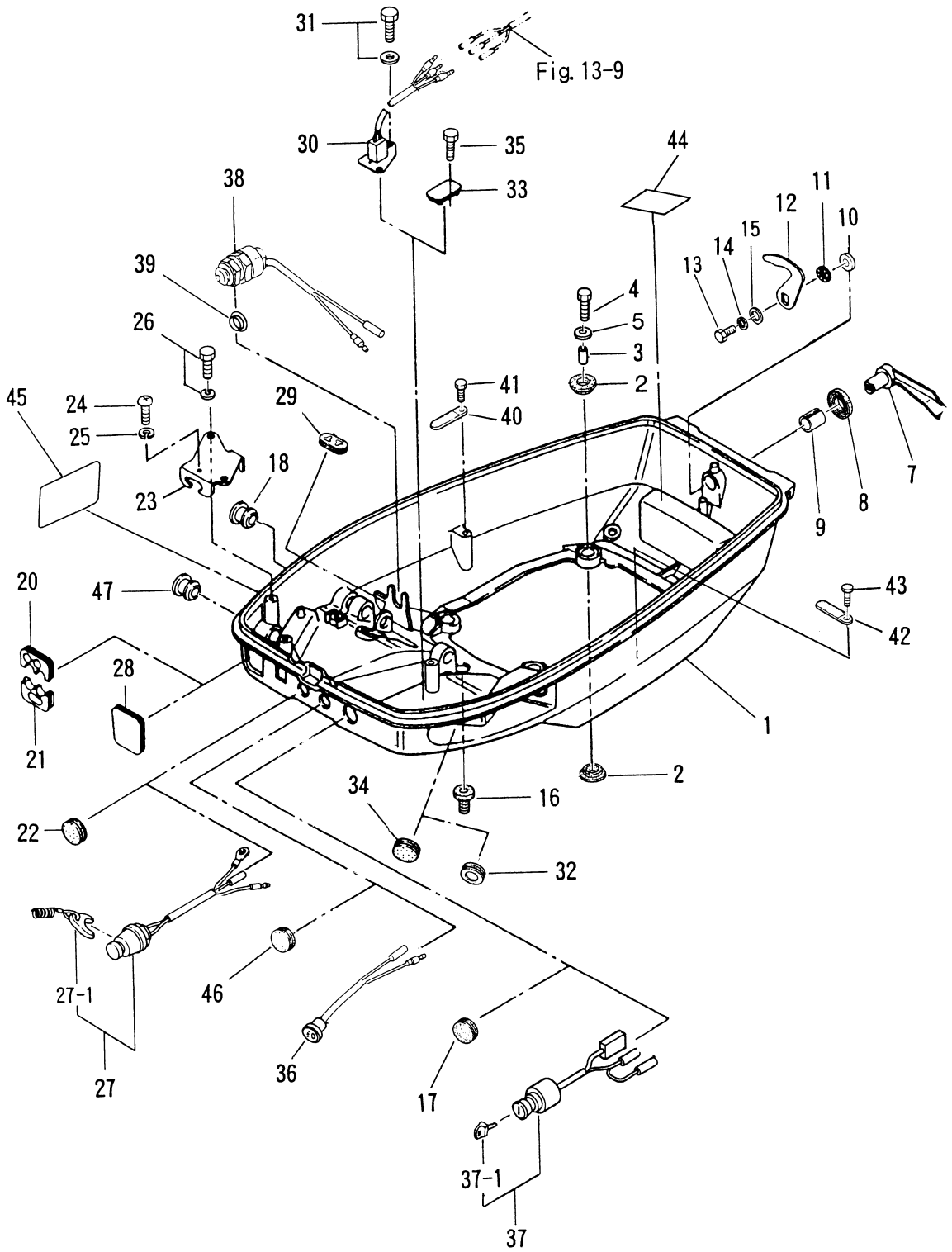
Fig. 22 パワートリム & チルト (新)
 POWER TRIM & TILT (New)

#030294XC~



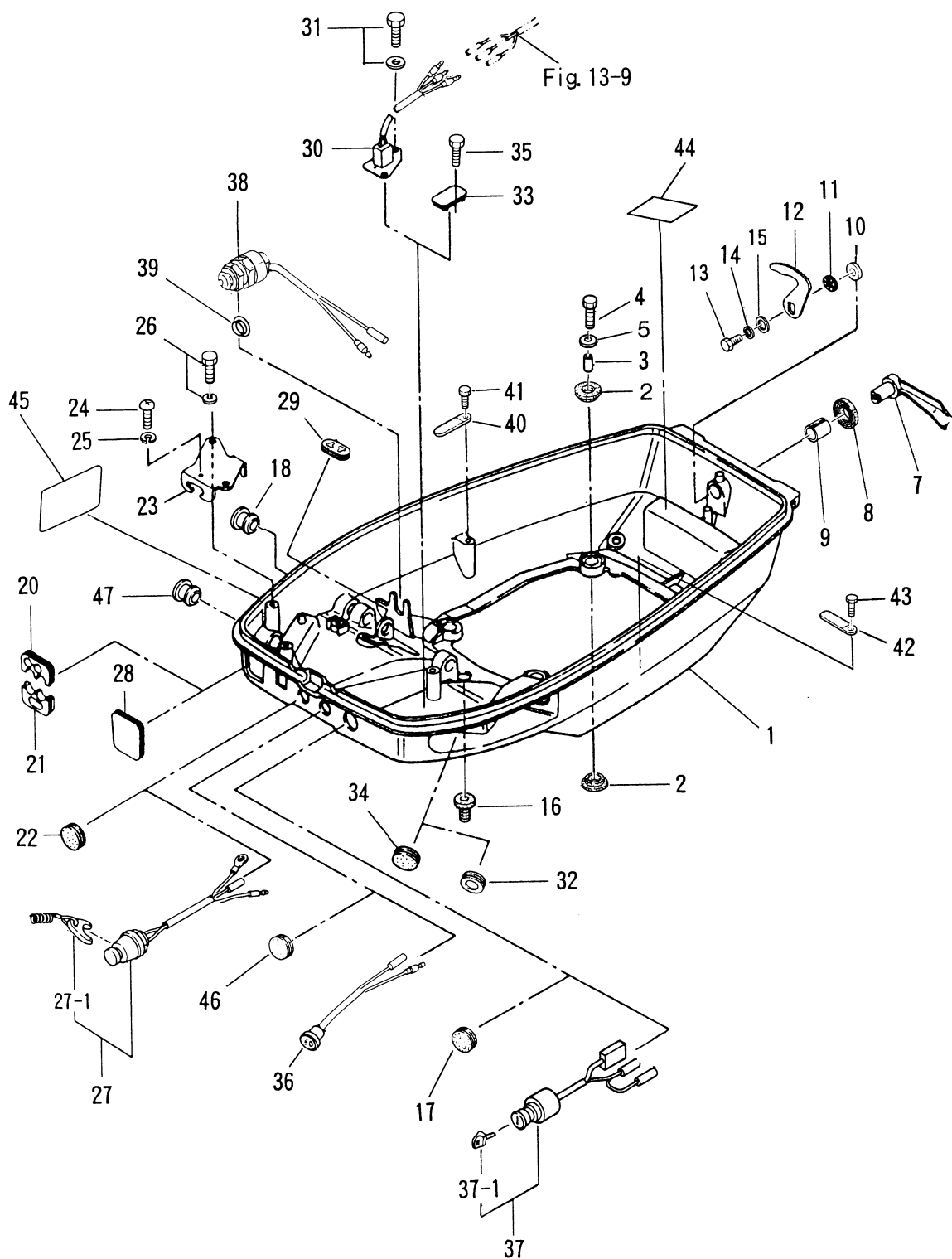
見出番号 Ref. No.	部品番号 Part No.	部 品 名 Description	個数 Q'ty			備 考 Remarks
			50 D2	40 D2		
22-1	3E5-77180-0	モータ Motor	1	1		L=1850
22-1-2	3E5-77192-0	モータブラケットアッ * Motor Bracket Ass'y	1	1		
22-1-2-1	3Z5-77182-0	Oリング、2-55.5 ** O-Ring, 2-55.5	1	1		
22-1-3	921503-0520	スクリ * Screw	3	3		
22-2	3Z5-77166-0	カップリング Coupling	1	1		
22-3	3B7-77167-0	Oリング、1.8-69.6 O-Ring, 1.8-69.6	1	1		
22-4	3Z5-77194-0	スクリ Screw	4	4		
22-5	3Z5-77460-0	バルブアッ Valve Ass'y	1	1		
22-6	3Z5-77450-0	リリーフバルブアッ Relief Valve Ass'y	1	1		
22-7	3B7-77430-0	ポンプ Pump	1	1		
22-8	3B7-77431-1	ボルト Bolt	1	1		
22-9	3B7-77432-1	ボルト Bolt	2	2		
22-10	3B7-77433-0	Oリング、1.5-6.5 O-Ring, 1.5-6.5	2	2		
22-11	3B7-77434-1	フィルタ Filter	1	1		
22-12	3Z5-77165-0	リザーブタンク Reservoir Tank	1	1		
22-13	3Z5-77159-0	ボルト Bolt	4	4		
22-14	3Z5-77221-0	キャップアッ Cap Ass'y	1	1		
22-15	3Z5-77175-0	マニュアルバルブアッ Manual Valve Ass'y	1	1		
22-16	3R0-77173-0	シールワッシャ Seal Washer	1	1		
22-17	3Z5-77171-0	Cリング C-Ring	1	1		
22-18	3Z5-77367-0	ジョイントメタル Joint Metal	1	1		
22-19	3Z5-77225-0	Oリングセット O-Ring Set	1 set	1 set		

ボトムカウル (モーターカバーローワ)
 Fig. 23 BOTTOM COWL (MOTOR COVER LOWER)



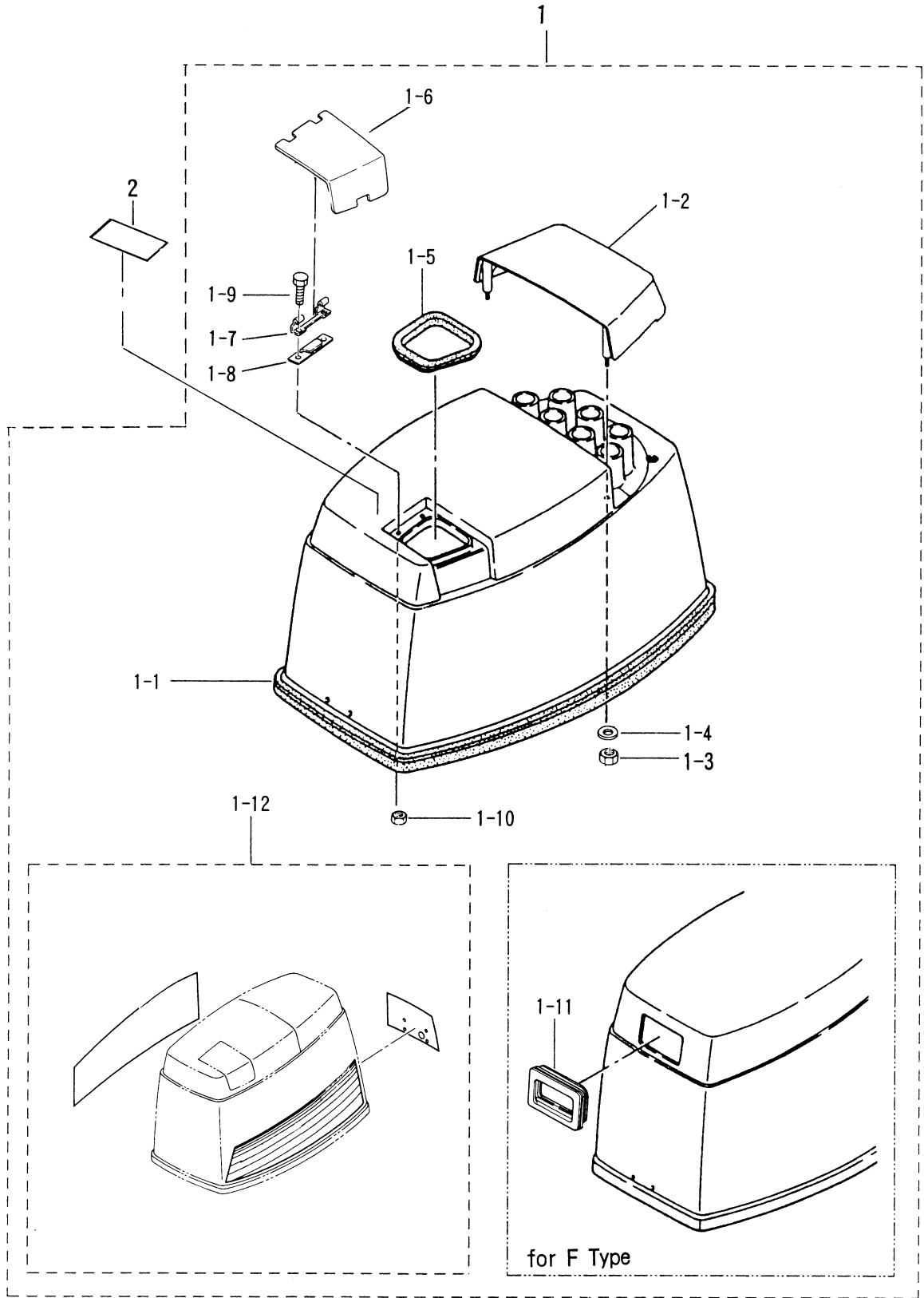
見出番号 Ref. No.	部品番号 Part No.	部 品 名 Description	個数 Qty		備 考 Remarks
			50 D2	40 D2	
23-1	3C8Q67100-0	ボトムカウル Bottom Cowl	1	1	Motor cover (Lower)
23-2	346-67113-0	ラバーマウント、8.5-14-2.5 Rubber Mount, 8.5-14-2.5	8	8	
23-3	346-67114-0	スペーサ、6.2-9-15.7 Spacer, 6.2-9-15.7	4	4	
23-4	910113-0630	ボルト Bolt	4	4	
23-5	346-67115-0	ワッシャ、6.5-21-1 Washer, 6.5-21-1	4	4	
23-7	3C8Q67141-0	フックレバー Hook Lever	1	1	
23-8	338-67147-0	フックレバーシールリング Hook Lever Seal Ring	1	1	
23-9	369-67105-0	フックレバーブッシング Hook Lever Bushing	1	1	
23-10	3C8-67146-0	ワッシャ、14-22-1 Washer, 14-22-1	1	1	
23-11	941403-1400	ウェーブワッシャ、d=14 Wave Washer, d=14	1	1	
23-12	3C8-67142-1	カバーフック Cover Hook	1	1	
23-13	910114-0612	ボルト Bolt	1	1	
23-14	941303-0600	スプリングワッシャ Spring Washer	1	1	
23-15	3R0-66308-0	ワッシャ、6-16-1.5 Washer, 6-16-1.5	1	1	
23-16	345-66226-0	グロメット、17-3 Grommet, 17-3	1	1	
23-17	345-76092-0	メインスイッチグロメット Main Switch Grommet	1	1	for Manual starting type and "P" type
23-18	3B7-01046-0	プラグ Plug	1	1	
23-20	3C8-83732-0	リモートコントロールケーブルプラググロメット Remote Control Cable Grommet	1	1	
23-21	3C8-76116-1	グロメット、コード Grommet, Cord	1	1	for "P" type
23-22	345-67117-0	グロメット、17-2.7 Grommet, 17-2.7	1	1	
23-23	3C8-83820-0	リモートコントロールケーブルブラケット Remote Control Cable Bracket	1	1	
23-24	3C8-83821-0	スクリュー、4-20 P0.5 Screw, 4-20 P0.5	1	1	
23-25	941303-0400	スプリングワッシャ Spring Washer	1	1	for "P" type
23-26	910113-5616	ボルト Bolt	2	2	
23-27	3C8-06820-0	ストップスイッチ Stop Switch	1	1	
23-27-1	360-06848-0	* ストップスイッチロック (ロープ付) Stop Switch Lanyard	1	1	for "F" type
23-28	3C8-67162-0	バッテリーコードグロメット Battery Cable Grommet	1	1	
23-29	3C8-63621-0	スロットルワイヤグロメット Throttle Cable Grommet	1	1	
	3C8-63624-0	スロットルホールグロメット Throttle Hole Grommet	1	1	for "P" type
23-30	3C8-72613-0	PTT スイッチ B PTT Switch "B"	1	1	for "PTT" type

ボトムカウル (モーターカバー口)
 Fig. 23 BOTTOM COWL (MOTOR COVER LOWER)

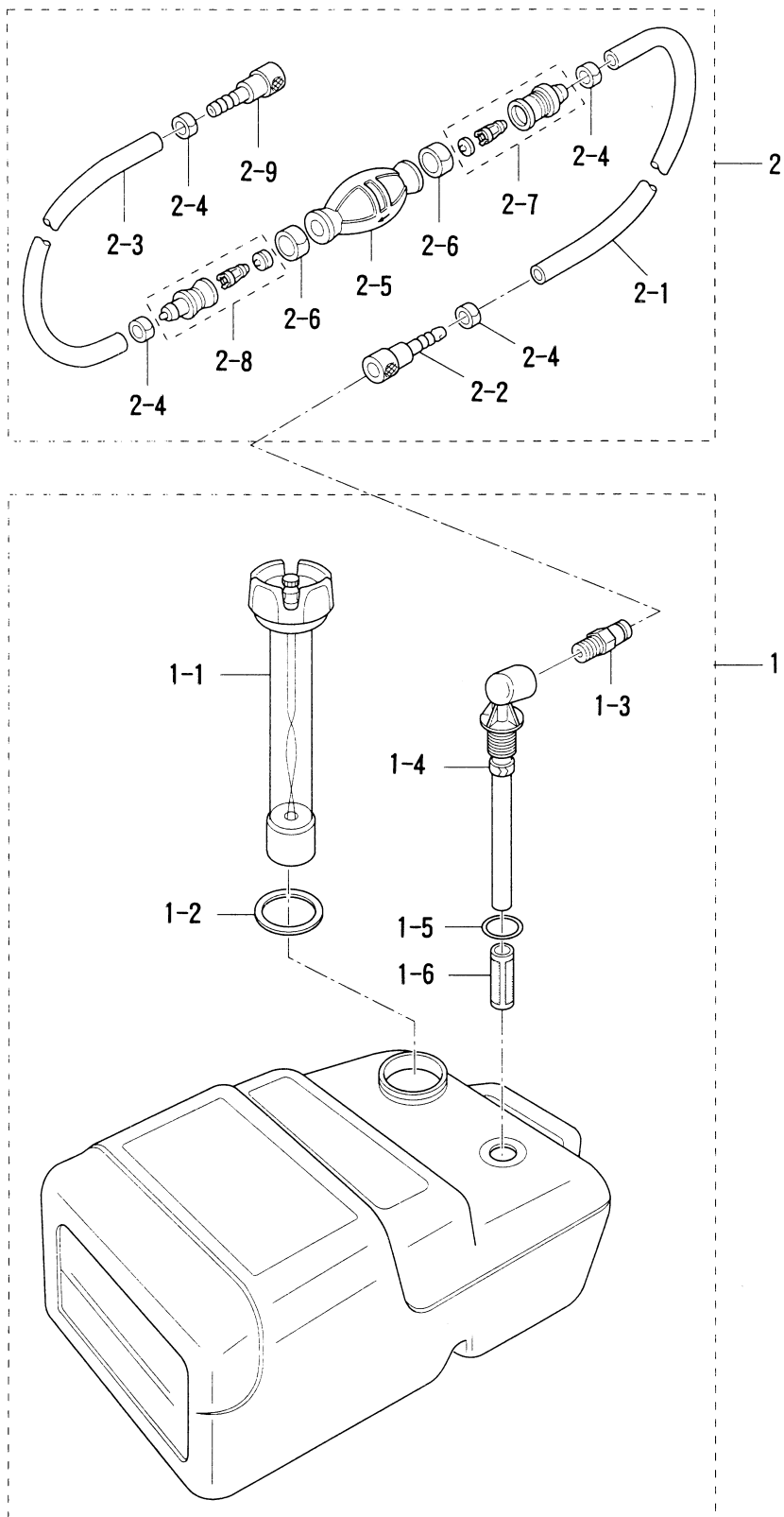


見出番号 Ref. No.	部品番号 Part No.	部 品 名 Description	個数 Q'ty			備 考 Remarks
			50 D2	40 D2		
23-31	910113-5612	ボルト Bolt	2	2		for "PTT" type
23-32	338-67163-0	グロメット、18-2.5 Grommet, 18-2.5	1	1		
23-33	3C8-72619-0	PTT スイッチグロメット PTT Switch Grommet	1	1		for Manual Tilt type
23-34	345-67117-0	グロメット、17-2.7 Grommet, 17-2.7	1	1		
23-35	910121-0610	ボルト Bolt	2	2		
23-36	3C8-71040-0	パイロットランプ Pilot Lamp	1	1		for Auto-mixing "F" type
23-37	3C8-76020-2	メインスイッチ (F タイプ) Main Switch ("F" Type)	1	1		for "EF" type
23-37-1	3F3-76217-0	* メインスイッチキー (No.301) * Main Switch Key (No.301)	1 set	1 set		
	3F3-76218-0	* メインスイッチキー (No.302) * Main Switch Key (No.302)	1 set	1 set		
	3F3-76219-0	* メインスイッチキー (No.303) * Main Switch Key (No.303)	1 set	1 set	50D # 52547 ~ 40D # 35335 ~	
23-38	3C8-76080-0	ニュートラルスイッチ Neutral Switch	1	1		for "F" type
23-39	3B7-63731-0	ワッシャ、12.5-24-1 Washer, 12.5-24-1	1	1		
23-40	309-06972-0	クランプ、6.5-47.5P Clamp, 6.5-47.5P	1	1		
23-41	910113-0610	ボルト Bolt	1	1		for "PTT" type
23-42	309-06972-0	クランプ、6.5-47.5P Clamp, 6.5-47.5P	1	1		
23-43	910113-0610	ボルト Bolt	1	1		
23-44	332-72025-0	スパークプラグデカル Spark Plug Decal	-	1		
	360-72025-0	スパークプラグデカル Spark Plug Decal	1	-		
	361-72026-0	スパークプラグデカル (レジスタンス) Spark Plug Decal (with Resistance)	-	1		
	3A3-72026-0	スパークプラグデカル (レジスタンス) Spark Plug Decal (with Resistance)	1	-		
23-45	3C7-72030-0	インターフェイスデカル Interference Decal	1	1		OPT
23-46	345-67117-0	グロメット、17-2.7 Grommet, 17-2.7	1	1		for "P" type "F" Premixing model
23-47	3B2-67187-0	スロットルシャフトグロメット Throttle Shaft Grommet	1	1		

トップカウル (モーターカバーアッパ)
 Fig. 24 TOP COWL (MOTOR COVER UPPER)

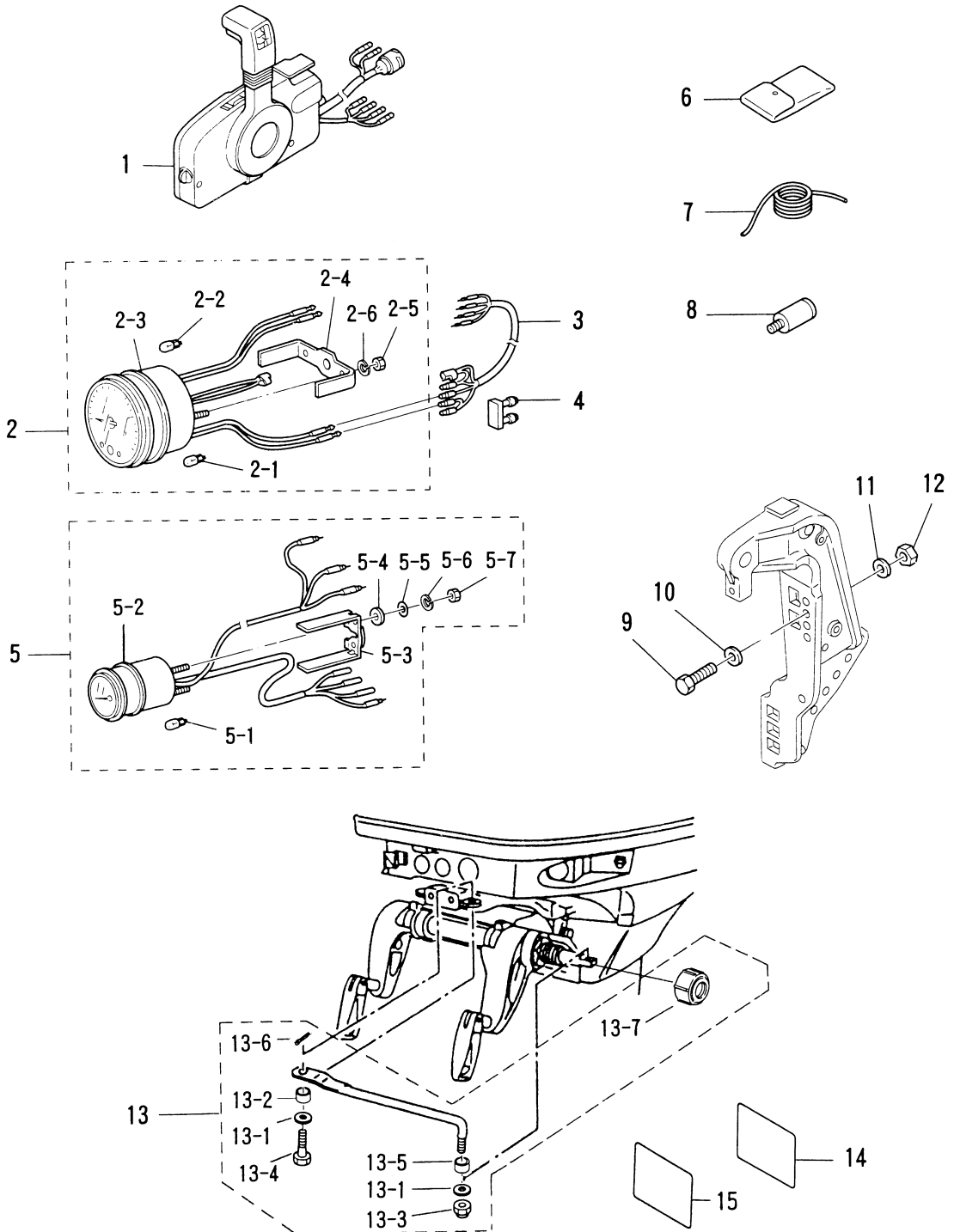


セパレートフュエルタンク
 Fig. 25 SEPARATE FUEL TANK



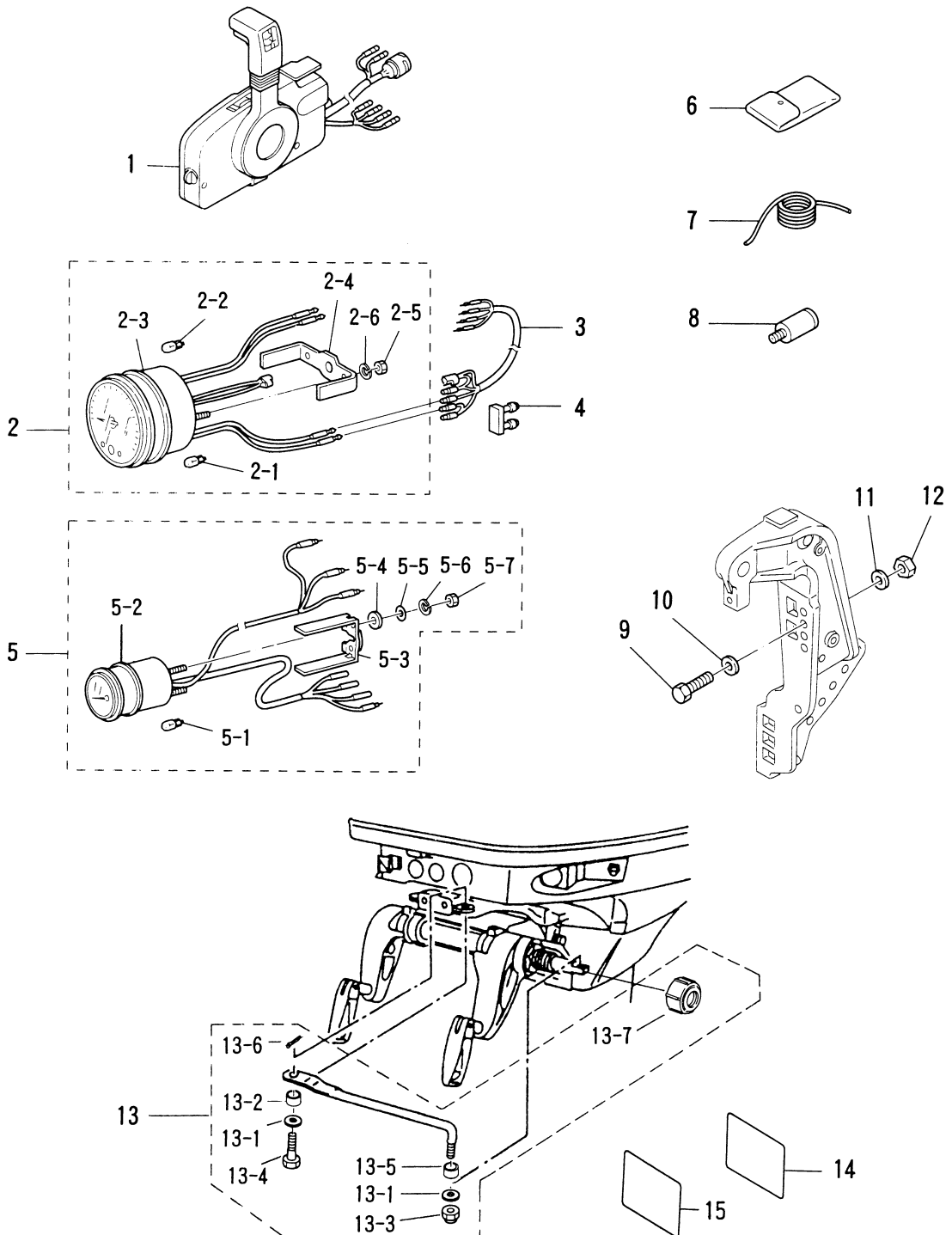
見出番号 Ref. No.	部品番号 Part No.	部品名 Description	個数 Q'ty		備考 Remarks
			50 D2	40 D2	
25-1	3C7-70177-0	フュエルタンク (25L) Fuel Tank (25L)	1	1	UNIQUE
25-1-1	3C7-70050-0	* フュエルゲージベンテッドキャップ * Fuel Gauge Vented Cap	1	1	
25-1-2	3C7-70021-0	* キャップガスケット * Cap Gasket	1	1	
25-1-3	3E0-70270-0	* メイルクイックコネクタ * Male Quick Connector	1	1	
25-1-4	3C7-70155-0	* フュエルピクアップエルボ * Elbow Tubing and Clamp Ass'y	1	1	
25-1-5	3C7-70199-0	* Oリング * O-Ring	1	1	
25-1-6	3C7-70113-0	* フィルタ * Filter	1	1	
25-2	3B7-70200-3	プライマバルブアッシ Primer Bulb Ass'y	1	1	
25-2-1	98AB-7-1600	* ゴムホース * Rubber Hose	1	1	
25-2-2	3B2-70281-0	* フュエルコネクタ (タンク、フィメール) * Fuel Connector (Tank side, Female)	1	1	
25-2-3	98AB-7-0700	* ゴムホース * Rubber Hose	1	1	
25-2-4	332-70201-0	* クランプ * Clamp	4	4	
25-2-5	3C7-70211-0	* プライマバルブ * Primer Bulb	1	1	
25-2-6	3C7-70217-0	* クランプ * Clamp	2	2	
25-2-7	3C7-70220-1	* ジョイントアッシ (IN) * Joint Ass'y (Inlet)	1	1	
25-2-8	3C7-70224-1	* ジョイントアッシ (OUT) * Joint Ass'y (Outlet)	1	1	
25-2-9	3B2-70250-1	* フュエルコネクタ (エンジン、フィメール) * Fuel Connector (Engine side, Female)	1	1	

アクセサリ
Fig. 26 ACCESSORIES

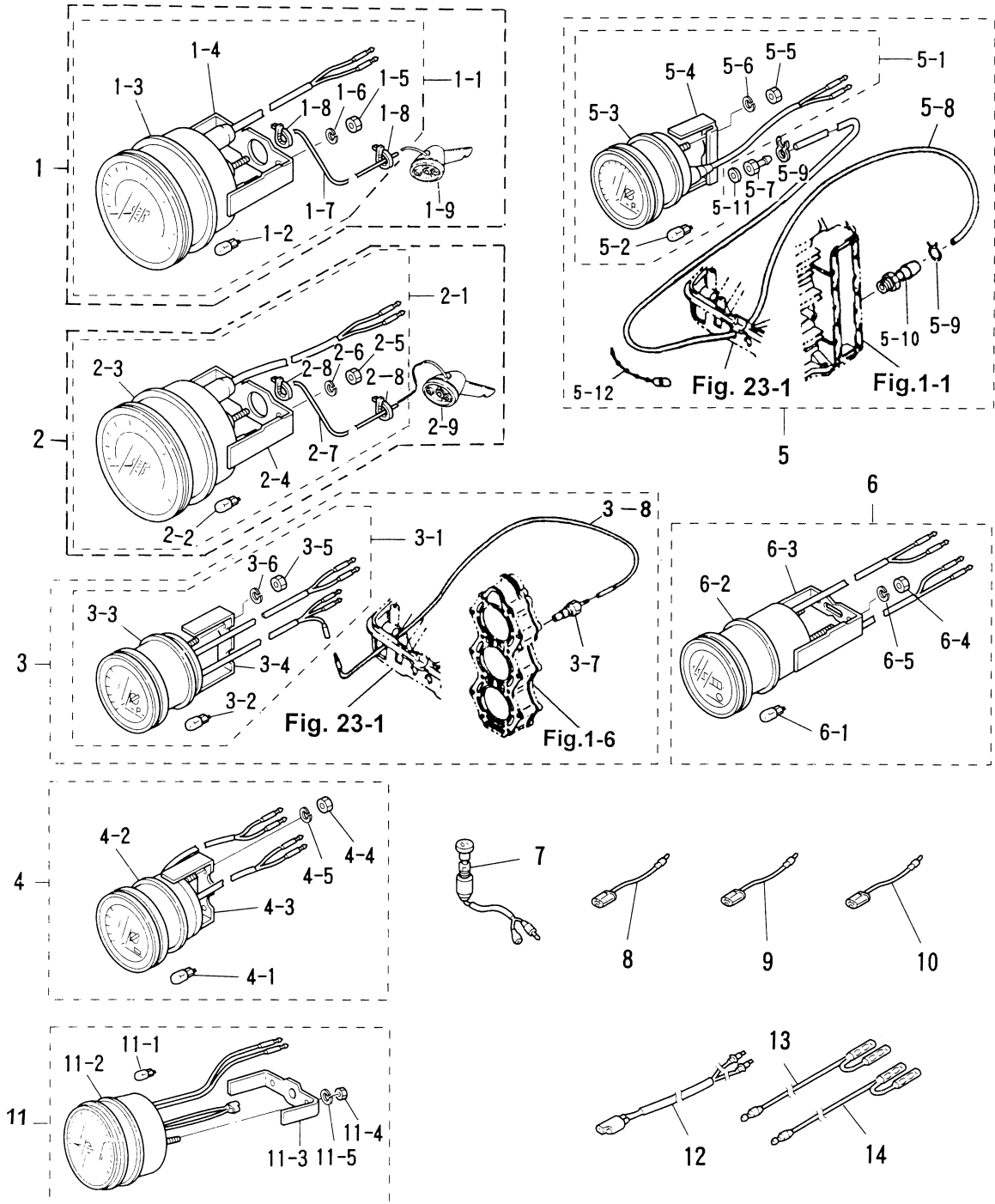


見出番号 Ref. No.	部品番号 Part No.	部 品 名 Description	個数 Q'ty		備 考 Remarks
			50 D2	40 D2	
26-1	3B7Q84330-2	リモートコントロールボックス (RC5A) Remote Control Box (RC5A)	1	1	for "P・PTT" type UNIQUE
	3B7Q84340-2	リモートコントロールボックス (RC5B) Remote Control Box (RC5B)	1	1	for "P" type UNIQUE
26-2	3N8-72640-1	タコメータ (オイルランプ付) Tachometer (with oil lamp)	1	1	
26-2-1	3B7-72658-0	* オイルバルブ、12V-1.7W * Oil Bulb, 12V-1.7W	1	1	
26-2-2	3B7-72659-0	* メータバルブ、12V-1.7W * Meter Bulb, 12V-1.7W	1	1	
26-2-3	3B7-72656-0	* メータダンパ * Meter Damper	1	1	"P"・Auto-mixing model
26-2-4	3B7-72661-0	* ファイティングプレート * Fitting Plate	1	1	
26-2-5	930203-0500	* ナット * Nut	2	2	
26-2-6	941303-0500	* スプリングワッシャ * Spring Washer	2	2	
26-3	3A3-72537-0	メータリードワイヤ Meter Lead Cable	1	1	L=2000
26-4	353-76037-0	ケーブルターミナルプラグ Cable Terminal Plug	1	1	for "P" type
26-5	3E0-72571-0	トリムメータ Trim Meter	1	1	
26-5-1	3B7-72659-0	* メータバルブ、12V-1.7W * Meter Bulb, 12V-1.7W	1	1	
26-5-2	3B7-72655-0	* メータダンパ * Meter Damper	1	1	
26-5-3	3B7-72665-0	* ファイティングプレート * Fitting Plate	1	1	
26-5-4	3B7-72666-0	* インシュレーテッドワッシャ * Insulated Washer	2	2	for "P・PTT" type
26-5-5	940103-0400	* ワッシャ * Washer	2	2	
26-5-6	941303-0400	* スプリングワッシャ * Spring Washer	2	2	
26-5-7	930203-0400	* ナット * Nut	2	2	
26-6	3C8-72100-1	ツール Tool	1	1	
26-7	3B7-72201-0	ロープ Rope	1	1	φ6-1600
26-8	3B7-60007-0	フラッシングアタッチメント Flushing Attachment	1	1	
26-9	3C7-62133-2	ボルト、12-P1.25 Bolt, 12-P1.25	4	4	L=105
26-10	353-61334-0	ワッシャ、13-34-3 Washer, 13-34-3	4	4	
26-11	940113-1200	ワッシャ Washer	4	4	
26-12	3C7-62139-1	ナット、12-P1.25 Nut, 12-P1.25	4	4	
26-13	3C8-84910-2	ドラックリンク E Drag Link "E"	1	1	
26-13-1	353-84916-0	* ワッシャ、9.6-18-2 * Washer, 9.6-18-2	2	2	for "P" type 50D #53333~, 40D #36004-
26-13-2	3C8-84912-1	* カラー、9.6-13-6.5 * Collar, 9.6-13-6.5	1	1	Old part no. 3C8-84914-1
26-13-3	353-84918-0	* ナイロンナット、3/8 * Nylon Nut, 3/8	1	1	

アクセサリ
Fig. 26 ACCESSORIES

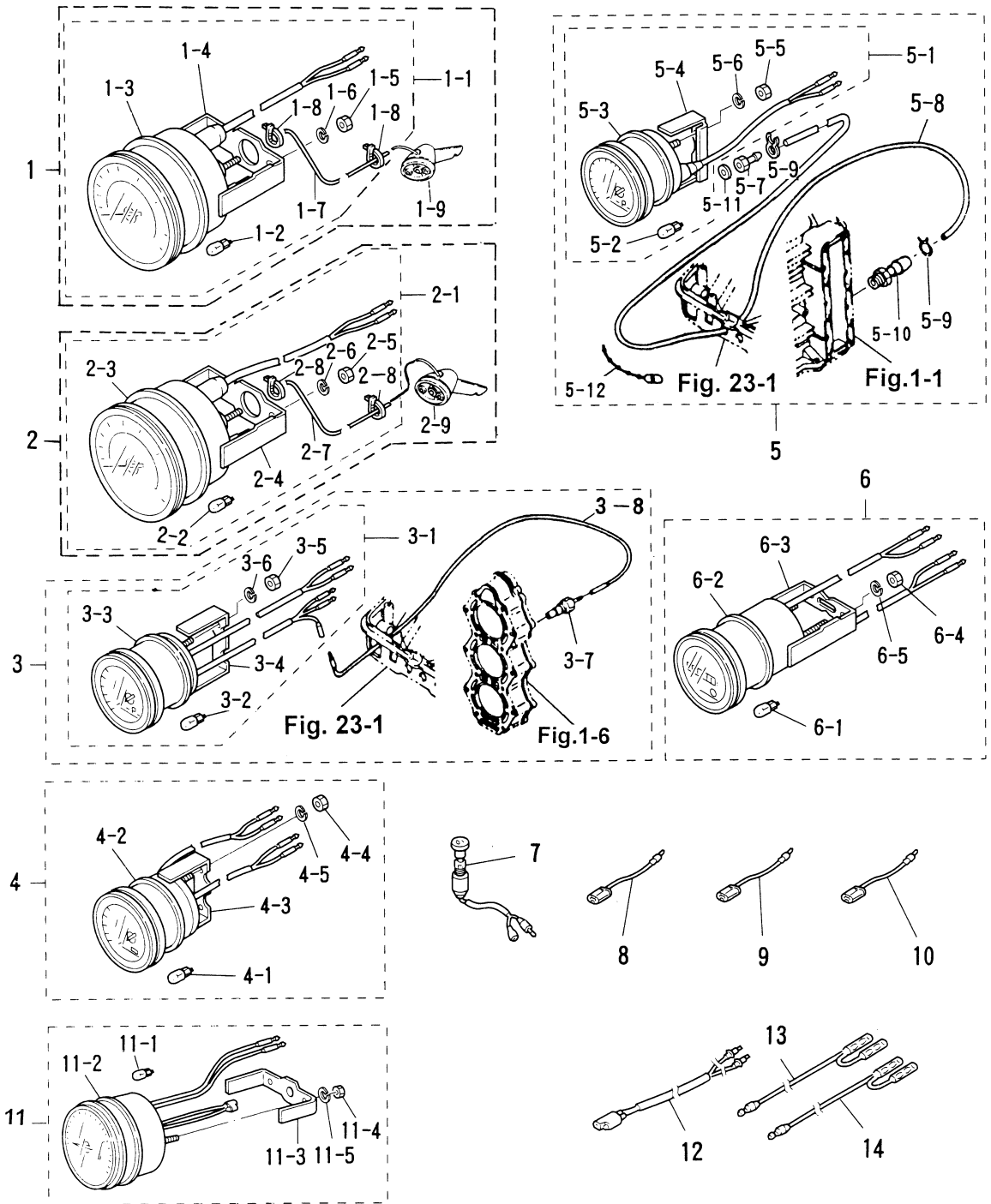


オプションパーツ (1)
 Fig. 27 OPTIONAL PARTS (1)



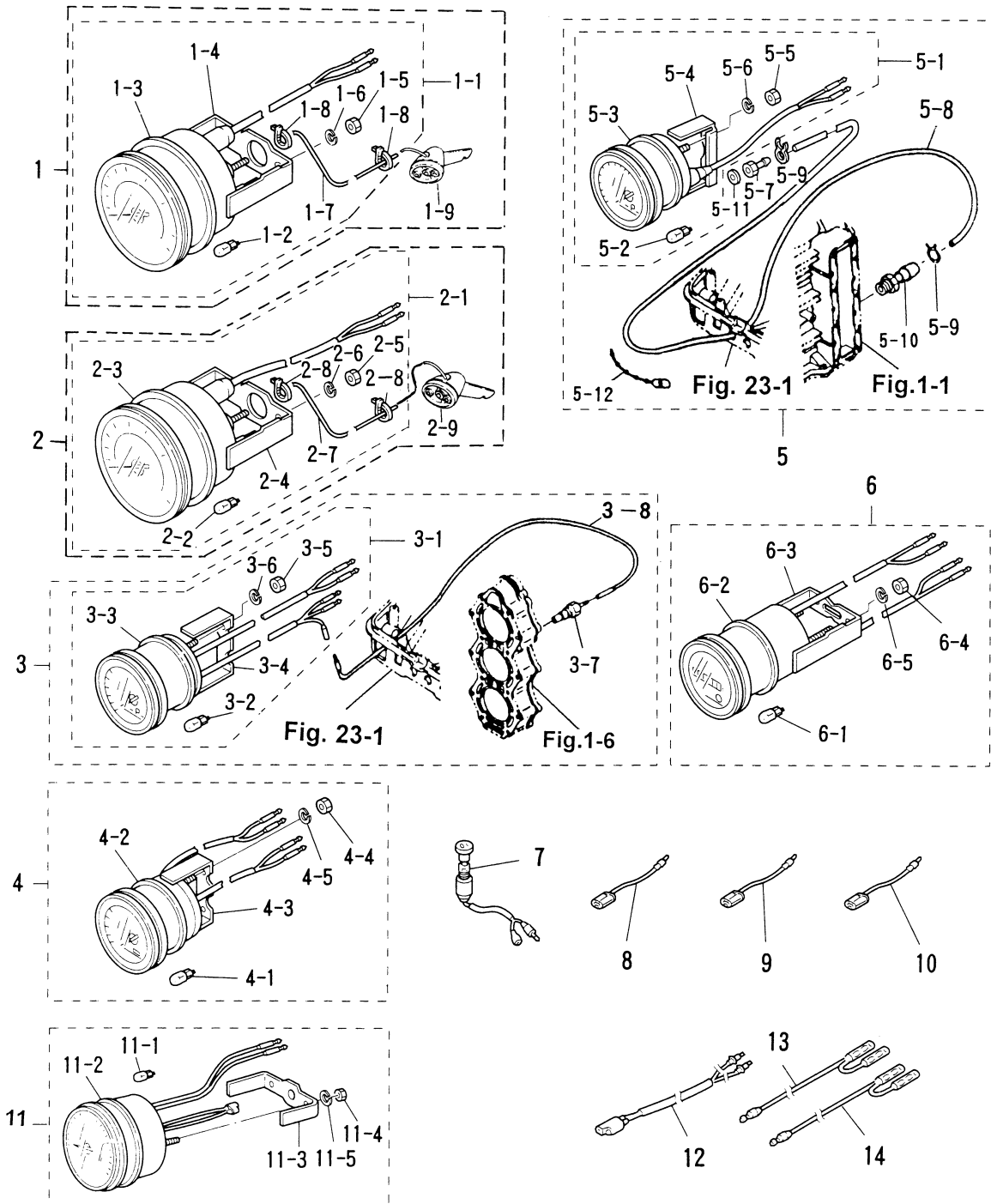
見出番号 Ref. No.	部品番号 Part No.	部 品 名 Description	個数 Q'ty		備 考 Remarks
			50 D2	40 D2	
27-1	3E0-72644-0	スピードメータ 75MPH キット Speedometer 75MPH Kit	1 set	1 set	
27-1-1	3E0-72649-0	* スピードメータ 75MPH Speedometer 75MPH	1	1	
27-1-2	3B7-72659-0	* メータバルブ、12V-1.7W Meter Bulb, 12V-1.7W	1	1	
27-1-3	3B7-72656-0	* メータダンパ Meter Damper	1	1	
27-1-4	3B7-72661-0	* ファイティングプレート Fitting Plate	1	1	
27-1-5	930203-0500	* ナット Nut	2	2	
27-1-6	941303-0500	* スプリングワッシャ Spring Washer	2	2	
27-1-7	3B7-72650-0	* スピードメータチューブ Speedometer Tube	1	1	
27-1-8	3B7-72651-0	* スピードメータバンド Speedometer Band	2	2	
27-1-9	3B7-72643-0	* スピードメータセンサ Speedometer Sensor	1	1	
27-2	3E0-72522-0	スピードメータ 50MPH キット Speedometer 50MPH Kit	1 set	1 set	
27-2-1	3E0-72648-0	* スピードメータ 50MPH Speedometer 50MPH	1	1	
27-2-2	3B7-72659-0	* メータバルブ、12V-1.7W Meter Bulb, 12V-1.7W	1	1	
27-2-3	3B7-72656-0	* メータダンパ Meter Damper	1	1	
27-2-4	3B7-72661-0	* ファイティングプレート Fitting Plate	1	1	
27-2-5	930203-0500	* ナット Nut	2	2	
27-2-6	941303-0500	* スプリングワッシャ Spring Washer	2	2	
27-2-7	3B7-72650-0	* スピードメータチューブ Speedometer Tube	1	1	
27-2-8	3B7-72651-0	* スピードメータバンド Speedometer Band	2	2	
27-2-9	3B7-72643-0	* スピードメータセンサ Speedometer Sensor	1	1	
27-3	3E0-72526-0	ウォーターテンプメータキット Water Temperature Meter Kit	1 set	1 set	
27-3-1	3E0-72597-0	* ウォータテンプメータ Water Temperature Meter	1	1	
27-3-2	3B7-72657-0	* メータバルブ、12V-1.7W Meter Bulb, 12V-1.7W	1	1	
27-3-3	3B7-72655-0	* メータダンパ Meter Damper	1	1	
27-3-4	3B7-72662-0	* ファイティングプレート Fitting Plate	1	1	
27-3-5	930203-0400	* ナット Nut	2	2	
27-3-6	941303-0400	* スプリングワッシャ Spring Washer	2	2	
27-3-7	3B7-72514-0	* ウォータテンプセンサ Water Temperature Sensor	1	1	
27-3-8	3B7-72518-0	* ウォータテンプメータリードワイヤ Water Temperature Meter Lead Cable	1	1	
27-4	3E0-72529-0	ボルトメータ Voltmeter	1	1	

オプションパーツ (1)
 Fig. 27 OPTIONAL PARTS (1)



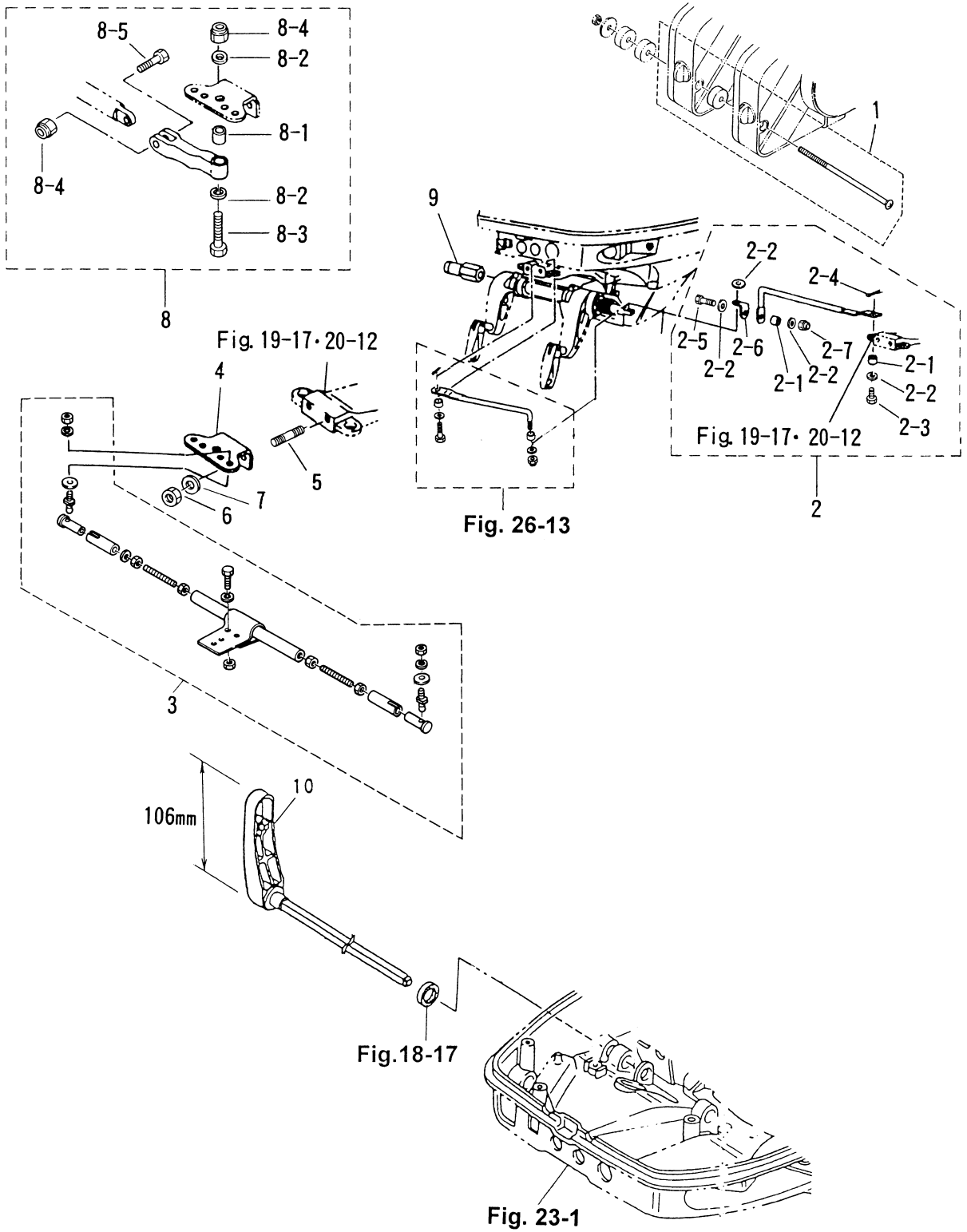
見出番号 Ref. No.	部品番号 Part No.	部 品 名 Description	個数 Q'ty			備 考 Remarks
			50 D2	40 D2		
27-4-1	3B7-72657-0	* メータハルフ、12V-1.7W Meter Bulb, 12V-1.7W	1	1		
27-4-2	3B7-72655-0	* メータダンパ Meter Damper	1	1		
27-4-3	3B7-72662-0	* ファイティングプレート Fitting Plate	1	1		
27-4-4	930203-0400	* ナット Nut	2	2		
27-4-5	941303-0400	* スプリングワッシャ Spring Washer	2	2		
27-5	3E3-72527-0	* ウォータプレッシャメータキット Water Pressure Meter Kit	1 set	1 set		
27-5-1	3E0-72598-0	* ウォータプレッシャメータ Water Pressure Meter	1	1		
27-5-2	3B7-72657-0	* メータハルフ、12V-1.7W Meter Bulb, 12V-1.7W	1	1		
27-5-3	3B7-72655-0	* メータダンパ Meter Damper	1	1		
27-5-4	3B7-72663-0	* ファイティングプレート Fitting Plate	1	1		
27-5-5	930203-0500	* ナット Nut	2	2		
27-5-6	941303-0500	* スプリングワッシャ Spring Washer	2	2		
27-5-7	3B7-72641-0	* ウォータプレッシャメータニップル Water Pressure Meter Nipple	1	1		
27-5-8	98AB-5-6000	* ウォータプレッシャメータホース Water Pressure Meter Hose	1	1		
27-5-9	338-02215-0	* クリップ、φ10 Clip, φ10	2	2		
27-5-10	309-01136-0	* ニップル、M8-6.8 Nipple, M8-6.8	1	1		
27-5-11	121-33159-0	* ガasket、2-8-1 Gasket, 2-8-1	1	1		
27-5-12	336-76091-0	* リードワイヤバンド Lead Wire Band	1	1		
27-6	3E0-72524-0	* アワメータ Hour-meter	1	1		
27-6-1	3B7-72657-0	* メータハルフ、12V-1.7W Meter Bulb, 12V-1.7W	1	1		
27-6-2	3B7-72655-0	* メータダンパ Meter Damper	1	1		
27-6-3	3B7-72664-0	* ファイティングプレート Fitting Plate	1	1		
27-6-4	930203-0400	* ナット Nut	2	2		
27-6-5	941303-0400	* スプリングワッシャ Spring Washer	2	2		
27-7	353-72521-1	* メータランプスイッチ Meter Lamp Switch	1	1		
27-8	353-72546-0	* アシストコード (レッド) Assist Cord (Red)	AR	AR		
27-9	353-72547-0	* アシストコード (ブルー) Assist Cord (Blue)	AR	AR		
27-10	353-72548-0	* アシストコード (ブラック) Assist Cord (Black)	AR	AR		
27-11	3B7-72530-2	* タコメータ (オイルランプ無) Tachometer (with out oil lamp)	1	1		for Premixing model
27-11-1	3B7-72659-0	* メータハルフ、12V-1.7W Meter Bulb, 12V-1.7W	1	1		

オプションパーツ (1)
 Fig. 27 OPTIONAL PARTS (1)

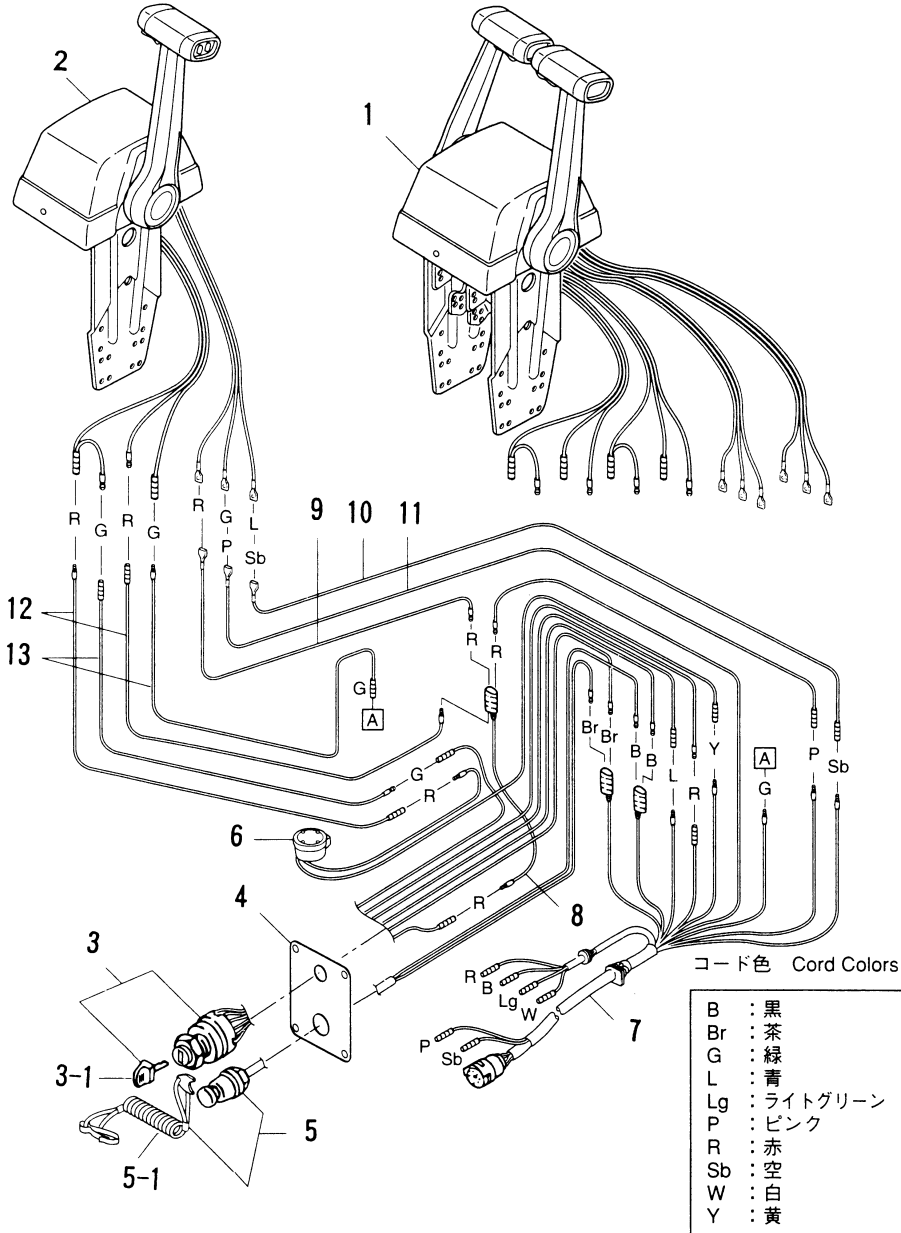


オプションパーツ (2)
OPTINAL PARTS (2)

Fig. 28



オプションパーツ (3)
 Fig. 29 OPTIONAL PARTS (3)



オプションパーツ (4)
Fig. 30 OPTIONAL PARTS (4)

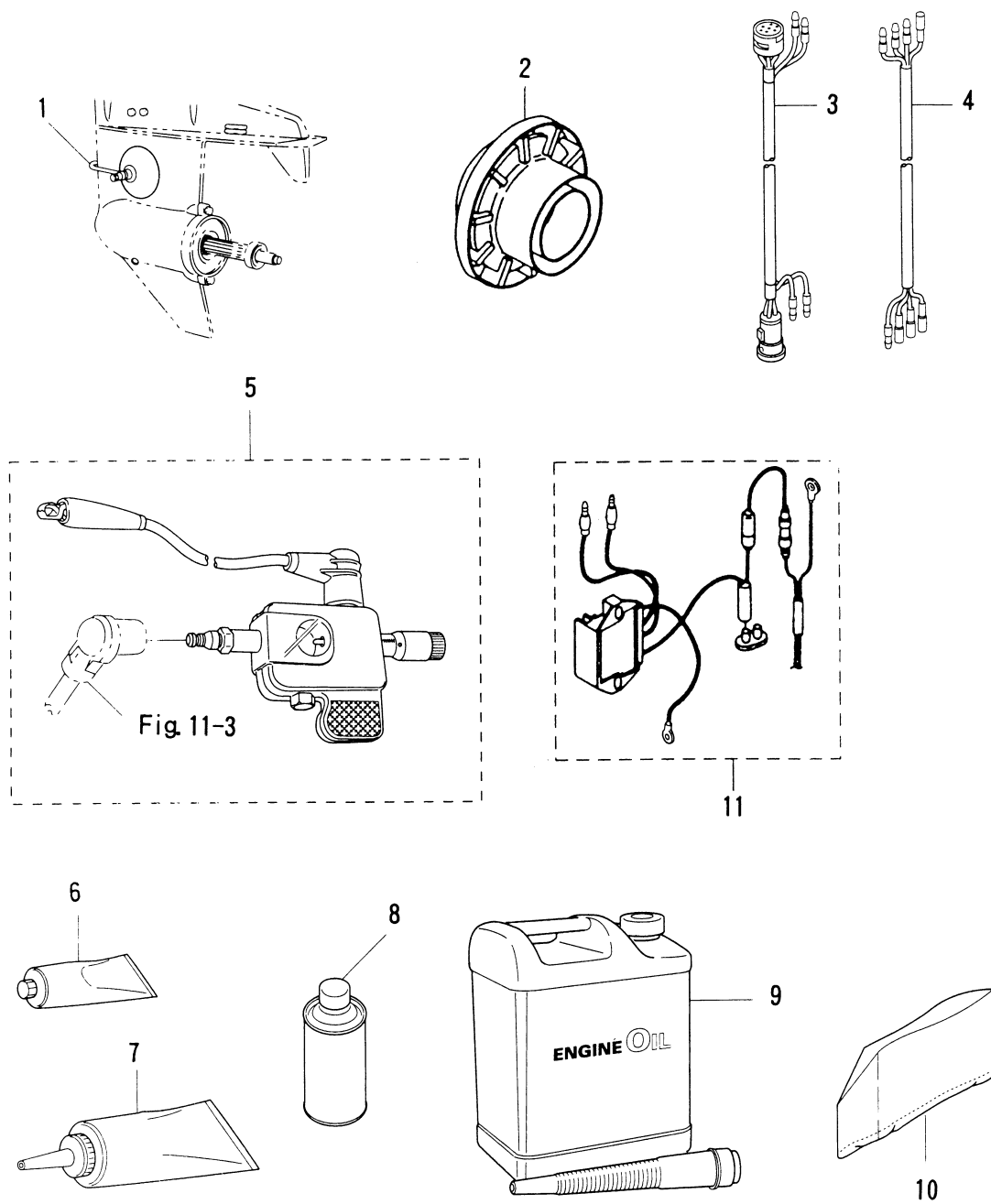
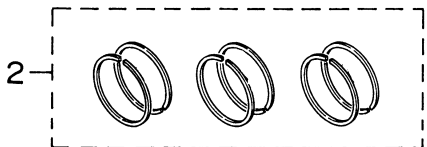
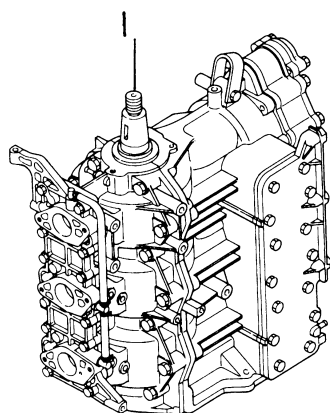
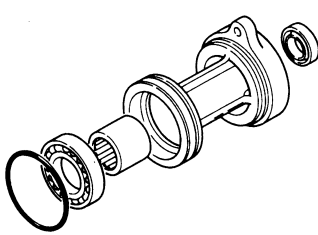


Fig. 31 アッセンブリ・キット
ASSEMBLY KIT



3 キャブレタリペアキット
Carburetor Repair Kit

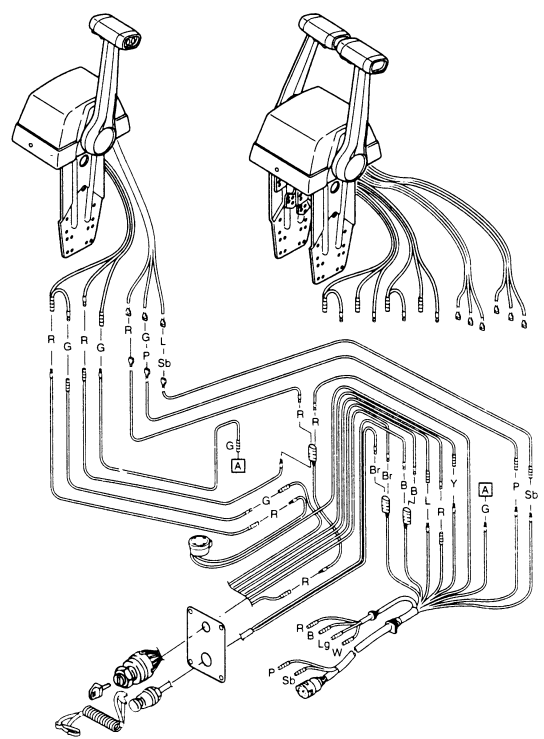
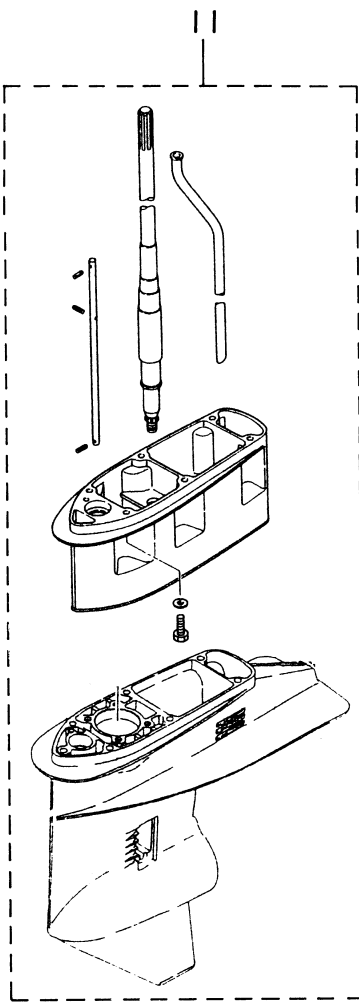
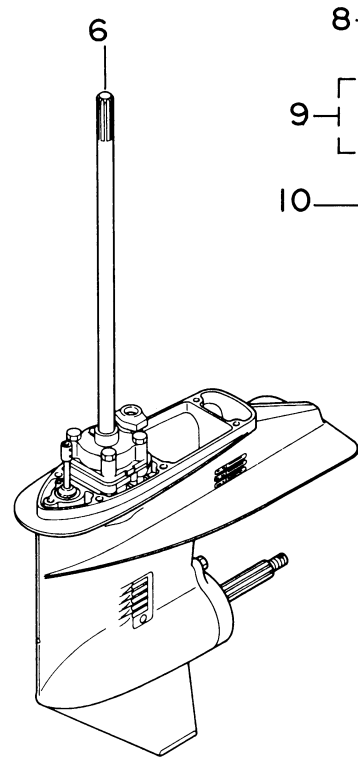
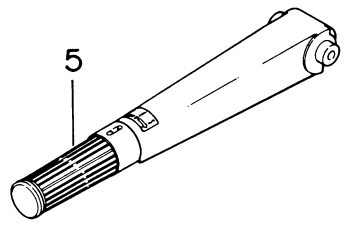
4 パワーヘッドガスケットセット
Power Head Gasket Set



8 ウォータポンプリペアキット
Water Pump Repair Kit

9 クロムメッキウォータポンプキット
Chrome Plate Water Pump Kit

10 ロウユニットガスケットセット
Lower Unit Gasket Set



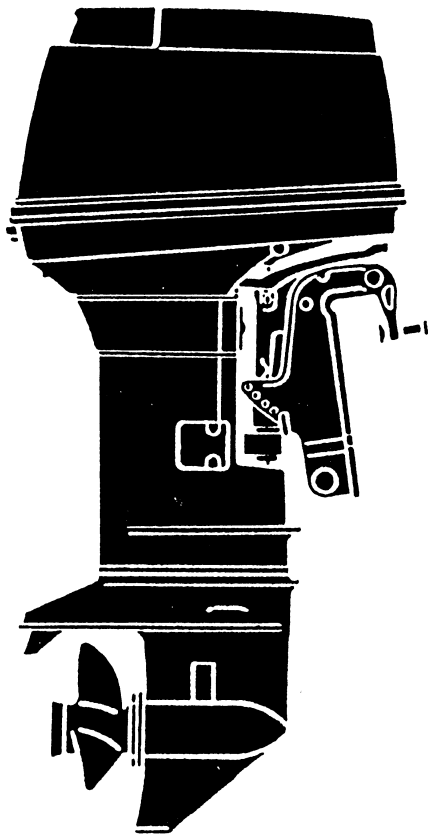
13 エレクトリックスタータキット (Fタイプ)
Electric Starter Kit (F type)

見出番号 Ref. No.	部品番号 Part No.	部 品 名 Description	個数 Q'ty		備 考 Remarks
			50 D2	40 D2	
31-1	3E3B87110-4	エンジンショートブロック Engine Short Block	1	-	
	3C8B87110-4	エンジンショートブロック Engine Short Block	-	1	
31-2	3C8-87123-0	ピストンリングセット (Std) Piston Ring Set (Std)	1 set	1 set	
	356-00011-0	* ピストンリング 1st (Std) * Piston Ring 1st (Std)	3	3	
	346-00011-0	* ピストンリング 2nd (Std) * Piston Ring 2nd (Std)	3	3	
31-2	3C8-87124-0	ピストンリングセット (0.5mm O/S) Piston Ring Set (0.5mm O/S)	1 set	1 set	
	356-00014-0	* ピストンリング 1st (0.5mm O/S) * Piston Ring 1st (0.5mm O/S)	3	3	
	346-00014-0	* ピストンリング 2nd (0.5mm O/S) * Piston Ring 2nd (0.5mm O/S)	3	3	
31-3	3C8-87122-1	キャブレタリペアキット Carburetor Repair Kit	1 set	1 set	
	3E3-02011-0	* キャブレタガスケット * Carburetor Gasket	3	-	
	3C8-02011-0	* キャブレタ O リング * Carburetor O-Ring	-	3	
	3C8-03169-0	* プラグ * Plug	3	3	
	3E3-03147-0	* フロートバルブ * Float Valve	3	3	
	3C8-03126-0	* フロートアームピン * Float Arm Pin	3	3	
	3C8-03125-0	* フロート * Float	3	3	
	3C8-03121-0	* フロートチャンバー O リング * Float Chamber O-Ring	3	3	
	922532-6412	* スクリュー * Screw	12	12	or 922532-0412
	3C8-03193-0	* ガスケット * Gasket	3	3	
	3C8-03181-0	* キャブレタカバー * Carburetor Cover	3	3	
	3C8-03182-0	* キャブレタカバーガスケット * Carburetor Cover Gasket	3	3	
922522-6410	* スクリュー * Screw	6	6	or 922503-6410	
31-4	3C8-87121-6	パワーヘッドガスケットセット Power Head Gasket Set	1 set	1 set	
	3C8-01005-4	* シリンダヘッドガスケット * Cylinder Head Gasket	1	1	
	3C8-01024-1	* シリンダヘッドカバーガスケット * Cylinder Head Cover Gasket	1	1	
	353-01032-0	* サーモスタットキャップガスケット * Thermostat Cap Gasket	1	1	
	346-01216-0	* O リング、1.7-59 * O-Ring, 1.7-59	1	1	Crank case head

見出番号 Ref. No.	部品番号 Part No.	部 品 名 Description	個数 Q'ty		備 考 Remarks
			50 D2	40 D2	
31-4	3C8-01215-0	オイルシール、16-28-7 * Oil Seal, 16-28-7	1	1	Drive shaft
	334-00122-0	オイルシール、25-40-8 * Oil Seal, 25-40-8	1	1	Lower side
	3C8-02305-1	エキゾーストカバーガasket * Exhaust Cover Gasket	2	2	
	3C8-09082-1	ブラインドプレートガasket * Blind Plate Gasket	1	1	for Premixing model
	151-33159-0	ガasket、6.2-11-1 * Gasket, 6.2-11-1	3	3	Ignition coil
	3C8-02104-1	インテークマニホールドガasket * Intake Manifold Gasket	3	3	
	3E3-02011-0	キャブレタガasket * Carburetor Gasket	3	-	
	3C8-02011-0	キャブレタ O リング * Carburetor O-Ring	-	3	
	3B7-02235-0	O リング A * O-Ring, "A"	2	2	
	3B7-02236-0	O リング B * O-Ring, "B"	2	2	
	3C8-01303-1	エンジンベースガasket * Engine Basement Gasket	1	1	
	3C8-00108-0	O リング、2.4-39.7 * O-Ring, 2.4-39.7	1	1	Upper bearing
31-5	3E3Q63010-0	テイヤハンドルアッシ Tiller Handle Ass'y	1	1	
31-6	3C8Q87301-5	ロウユニットアッシ S Lower Unit Ass'y "S"	1	1	for Transom "S"
	3C8Q87302-5	ロウユニットアッシ L Lower Unit Ass'y "L"	1	1	for Transom "L"
	3C8Q87304-5	ロウユニットアッシ UL Lower Unit Ass'y "UL"	1	1	for Transom "UL"
31-7	3C8Q60100-0	プロペラシャフトハウジングアッシ Propeller Shaft Housing Ass'y	1	1	
31-8	3C8-87322-2	ウォーターポンプリペアキット Water Pump Repair Kit	1 set	1 set	
	3C8-65021-2	ウォーターポンプインペラ * Water Pump Impeller	1	1	
	332-65022-0	ウォーターポンプインペラキー * Water Pump Impeller Key	1	1	
	3C8-65011-1	ポンプケースライナ * Pump Case Liner	1	1	
	3C8-65025-0	ウォーターポンプガイドプレート * Water Pump Guide Plate	1	1	
	3C8-65029-1	ポンプガイドプレートガasket * Pump Guide Plate Gasket	1	1	
	3C8-65018-2	ポンプケースガasket (アツハ) * Pump Case Gasket (Upper)	1	1	
	910113-5855	ボルト * Bolt	4	4	

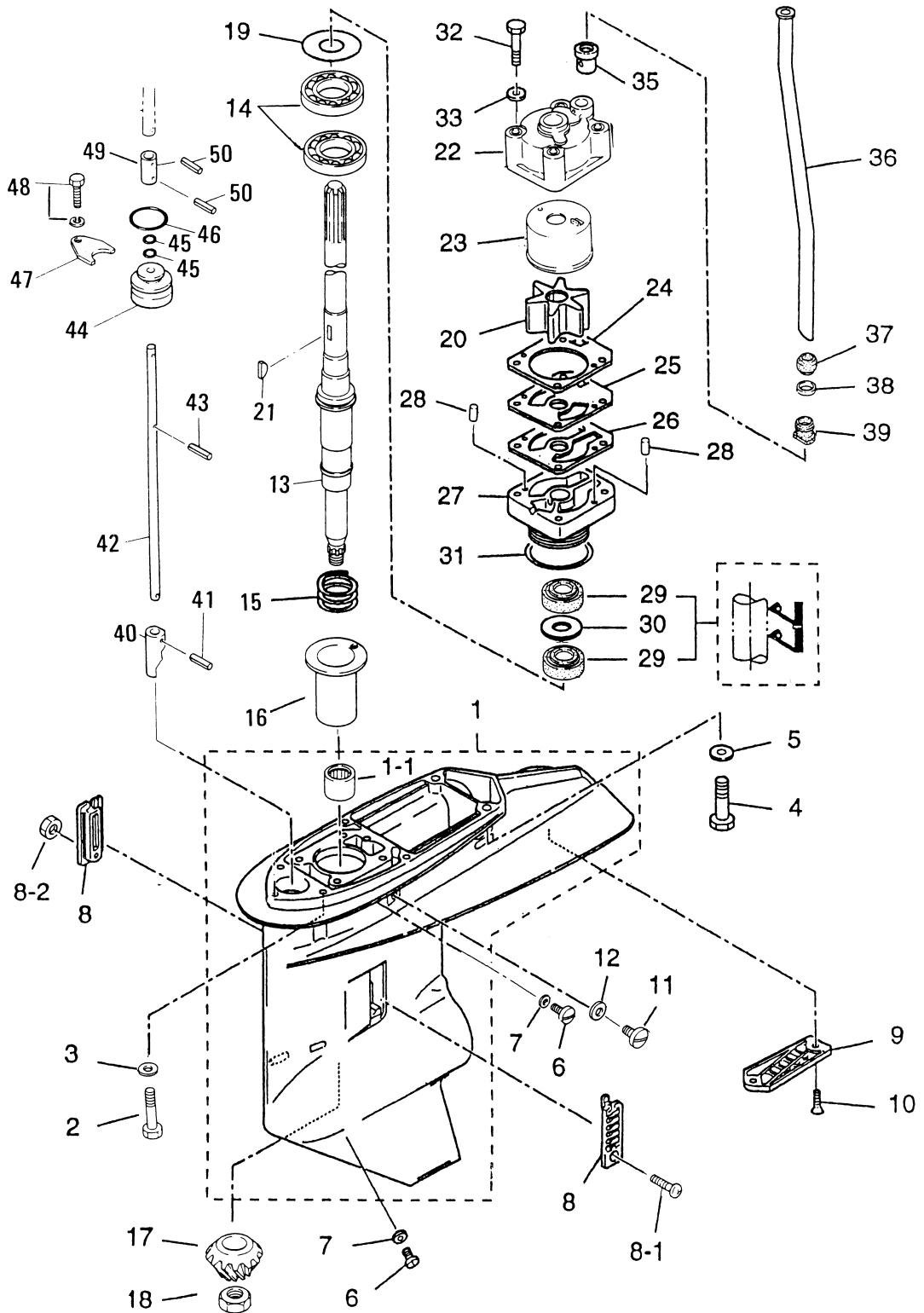
見出番号 Ref. No.	部品番号 Part No.	部 品 名 Description	個数 Q'ty		備 考 Remarks
			50 D2	40 D2	
31-9	3C8-65231-2	ウォーターポンプキット (クロムメッキ) Water Pump Kit (Chrome Plated)	1 set	1 set	
	3C8-65021-2	* ウォーターポンプインペラ * Water Pump Impeller	1	1	
	3C8-65238-1	* ポンプケースライナ (クロムメッキ) * Pump Case Liner (Chrome Plated)	1	1	
	3C8-65239-0	* ポンプガイドプレート (クロムメッキ) * Pump Guide Plate (Chrome Plated)	1	1	
	3C8-65029-1	* ポンプガイドプレートガスケット * Pump Guide Plate Gasket	1	1	
	3C8-65018-2	* ポンプケースガスケット (アッパ) * Pump Case Gasket (Upper)	1	1	
31-10	3C8-87321-2	ロウユニットガスケットセット Lower Unit Gasket Set	1 set	1 set	
	3C8-61012-1	* ドライブシャフトハウジングガスケット * Drive Shaft Housing Gasket	1	1	
	3C8-02312-1	* エキゾーストパイプガスケット * Exhaust Pipe Gasket	1	1	
	3C8-61181-1	* エキゾーストハウジングガスケット * Exhaust Housing Gasket	1	1	
	332-60006-0	* ガスケット, 8.2-14-1 * Gasket, 8.2-14-1	2	2	
	3B7-60016-1	* ガスケット, 10.1-15-1 * Gasket, 10.1-15-1	1	1	
	345-60103-0	* Oリング, 3.53-69-44 * O-Ring, 3.53-69-44	1	1	Propeller shaft
	334-60223-0	* オイルシール, 22-36-10 * Oil Seal, 22-36-10	1	1	Propeller shaft
	3C8-60223-0	* オイルシール, 17-33-6 * Oil Seal, 17-33-6	2	2	Pump case (Lower)
	345-65015-0	* Oリング, 3.2-47 * O-Ring, 3.2-47	1	1	Pump case (Lower)
	3C8-65029-1	* ポンプガイドプレートガスケット * Pump Guide Plate Gasket	1	1	
	3C8-65018-2	* ポンプケースガスケット (アッパ) * Pump Case Gasket (Upper)	1	1	
	332-66021-0	* Oリング, 2.4-5.8 * O-Ring, 2.4-5.8	1	1	Cam rod
	3C8-66032-0	* Oリング, 3.5-21.7 * O-Ring, 3.5-21.7	1	1	Bushing
31-11	3C8Q87314-0	エクステンションハウジングキット UL Extension Housing Kit "UL"	1	1	for Transom "UL"
	3C8Q61110-0	* エクステンションハウジング UL * Extension Housing "UL"	1	1	
	910113-5835	* ボルト * Bolt	6	6	
	346-66037-0	* カムロッドホルダ * Cam Rod Holder	1	1	
	353-66024-0	* ストッパ * Stopper	1	1	
	910103-6612	* ボルト * Bolt	1	1	
	346-65204-0	* ウォータパイプアクセサリーマウント * Water Pipe Auxiliary Mount	1	1	
3C8Q60090-0	* ギヤケース (サブウォーターパイプ付) * Gear Case (with Sub Water Pipe)	1	1		

見出番号 Ref. No.	部品番号 Part No.	部 品 名 Description	個数 Q'ty			備 考 Remarks
			50 D2	40 D2		
31-11	3C8-64303-0	* ドライブシャフト UL * Drive Shaft "UL"	1	1		
	3C8-65120-0	* ウォータパイプ UL * Water Pipe "UL"	1	1		
	3C8-66014-0	* カムロッド UL * Cam Rod "UL"	1	1		
	951407-0312	* スプリングピン、3-12 * Spring Pin, 3-12	2	2		
31-12	3B7Q84490-2	リモートコントロールボックスキット (RC6F) Remote Control Box Kit (RC6F)	1	1	for Single	
	3B7Q84540-2	リモートコントロールボックスキット (RC6FT) Remote Control Box Kit (RC6FT)	1	1	for Twin	
31-13	3C8-76300-0	エレクトリックスタータキット (F タイプ) Electric Starter Kit ("F" Type)	1 set	1 set		
	3B7-76093-0	* グロメット、25-5 * Grommet, 25-5	1	1		
	3C8-76010-1	* スタータモータ * Starter Motor	1	1		
	910103-5825	* ボルト * Bolt	2	2	or 910103-6625	
	3C8-76007-0	* スタータモータダンパ * Starter Motor Damper	1	1		
	3C8-76009-0	* スタータモータバンド * Starter Motor Band	1	1		
	910103-5820	* ボルト * Bolt	1	1	or 910103-6820	
	346-76040-0	* スタータソレノイド * Starter Solenoid	1	1		
	910103-6616	* ボルト * Bolt	1	1		
	3C8-71035-0	* スタータソレノイドブラケット * Starter Solenoid Bracket	1	1		
	910103-6614	* ボルト * Bolt	2	2		
	3C8-76141-0	* スタータコード * Starter Cable	1	1	L=160	
	3B7-76120-0	* バッテリコード * Battery Cable	1	1	L=3000	
	910403-5612	* ボルト * Bolt	1	1		
	3A3-76145-0	* ターミナルキャップ * Terminal Cap	2	2		
	3B7-76145-0	* ターミナルキャップ * Terminal Cap	2	2		
	3B7-76065-3	* レクチファイヤ * Rectifier	1	1		
	921503-7625	* スクリュー * Screw	2	2		
	3C8-76110-0	* コードアッシ A * Cord Ass'y "A"	1	1		
	353-76062-1	* ヒューズワイヤ * Fuse Cable	1	1	L=900	
	3C8-76119-0	* コードアッシ C * Cord Ass'y "C"	1	1	L=570	
	3C8-76020-2	* メインスイッチ * Main Switch	1	1		



W50D2

ギヤケース(ドライブシャフト)
 Fig. 1 GEAR CASE (DRIVE SHAFT)

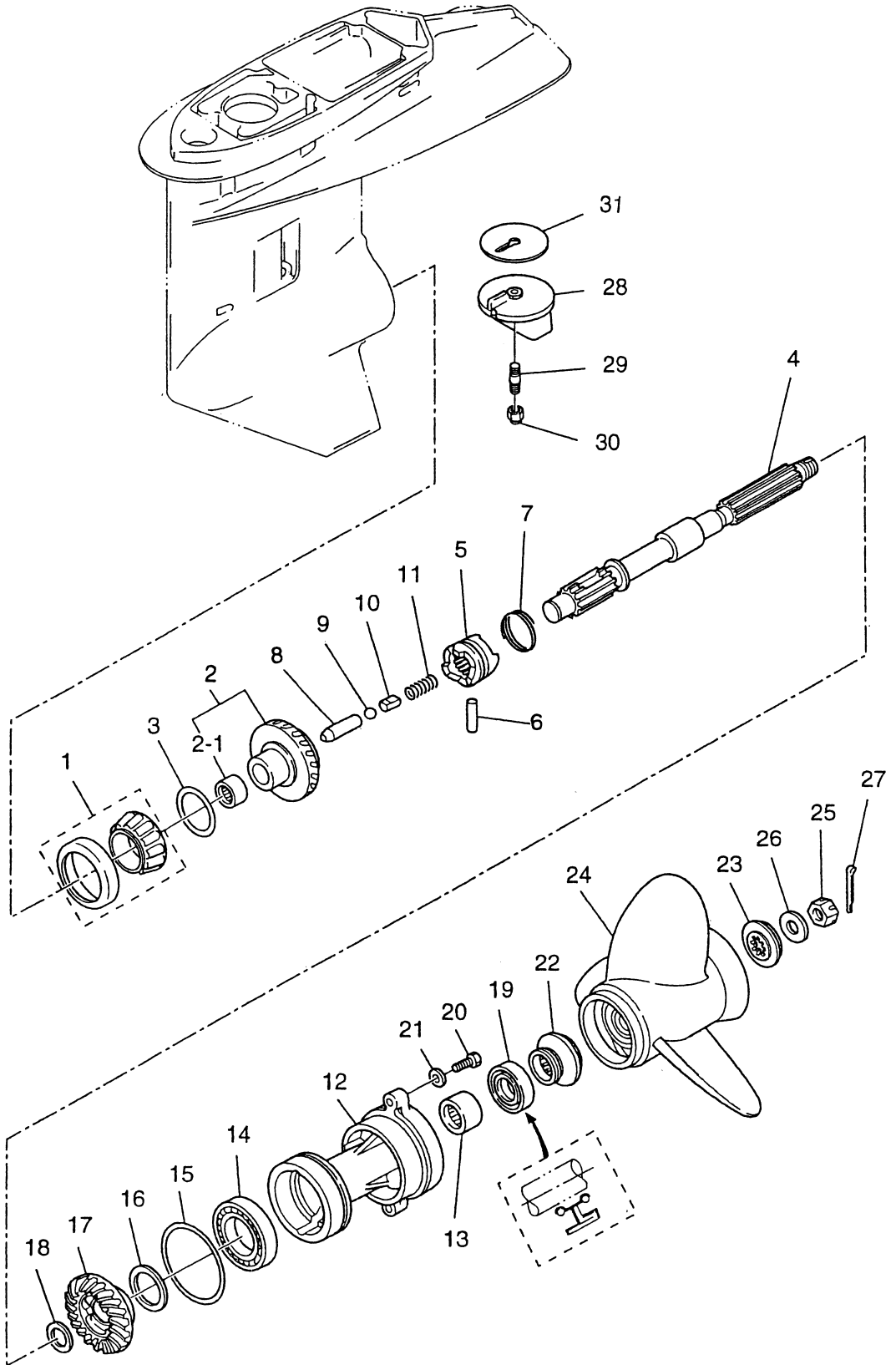


見出番号 Ref. No.	部品番号 Part No.	部 品 名 Description	個数 Q'ty			備 考 Remarks
			W	50	D2	
1-1	3S7Q60090-1	ギヤケース Gear Case	1			with Sub Water Pipe
1-1-1	353-60211-0	* ニードルベアリング、25-33-30 * Needle Bearing, 25-33-30	1			
1-2	916189-0835	ボルト、8-35 Bolt, 8-35	4			
1-3	940213-0800	ワッシャ Washer	4			
1-4	3B7-60001-2	ボルト、10-40 Bolt, 10-40	2			
1-5	940213-1000	ワッシャ Washer	2			
1-6	332-60005-2	オイルプラグ Oil Plug	2			
1-7	332-60006-0	ガスケット、8.1-15-1 Gasket, 8.1-15-1	2			
1-8	3B7-60235-0	ウォーターストレーナセット Water Strainer Set	1			
1-8-1	921503-0438	* スクリュー * Screw	1			
1-8-2	930403-0400	* ナイロンナット、4P 0.7 * Nylon Nut, 4P 0.7	1			
1-9	3F3-60204-0	サブウォーターストレーナ Sub Water Strainer	1			
1-10	921503-0608	スクリュー Screw	2			
1-11	3B7-60015-1	ウォータープラグ Water Plug	1			
1-12	3B7-60016-1	ガスケット、10.1-15-1 Gasket, 10.1-15-1	1			
1-13	3S7-64302-0	ドライブシャフト L Drive Shaft "L"	1			
	3S7-64303-0	ドライブシャフト UL Drive Shaft "UL"	1			
1-14	3S7-60213-0	ベアリング、6205R Bearing, 6205R	2			
1-15	353-64327-0	ドライブシャフトスプリング Drive Shaft Spring	1			
1-16	3A3-64328-0	ドライブシャフトスプリングガイド Drive Shaft Spring Guide	1			
1-17	3F3-64020-0	ベベルギヤ B Bevel Gear "B"	1			
1-18	353-64027-0	ベベルギヤ B ナット Bevel Gear "B" Nut	1			
1-19	353-64081-0	シム、44-50.5-0.1 Shim, 44-50.5-0.1	AR			
	353-64082-0	シム、44-50.5-0.15 Shim, 44-50.5-0.15	AR			
	353-64083-0	シム、44-50.5-0.3 Shim, 44-50.5-0.3	AR			
1-20	3B7-65021-2	ウォーターポンプインペラ Water Pump Impeller	1			
1-21	3B7-65022-0	ウォーターポンプインペラキー Water Pump Impeller Key	1			
1-22	3B7-65016-0	ポンプケース (アッパ) Pump Case (Upper)	1			
1-23	3B7-65238-0	ポンプケースライナ (クロームメッキ) Pump Case Liner (Chrome Plated)	1			
1-24	3B7-65018-0	ポンプケースガスケット Pump Case Gasket	1			

見出番号 Ref. No.	部品番号 Part No.	部 品 名 Description	個数 Q'ty			備 考 Remarks
			W 50 D2			
1-25	3F3-65239-1	ポンプガイドプレート (クロームメッキ) Pump Guide Plate (Chrome Plated)	1			
1-26	3B7-65029-0	ポンプガイドプレートガスケット Pump Guide Plate Gasket	1			
1-27	3F3-65017-1	ポンプケース (ロワ) Pump Case (Lower)	1			
1-28	334-65012-0	ダウエルピン、4-10 Dowel Pin, 4-10	2			
1-29	3F3-60223-0	オイルシール、22-37-8 Oil Seal, 22-37-8	2			
1-30	3F3-64084-0	スペーサ、36.9-30-0.5 Spacer, 36.9-30-0.5	1			
1-31	345-65015-0	Oリング、3.2-47 O-Ring, 3.2-47	1			
1-32	916113-0880	ボルト、8-80 Bolt, 8-80	4			
1-33	940113-0800	ワッシャ Washer	4			
1-35	3B7-65014-0	ウォーターパイプシール (ロワ) Water Pipe Seal (Lower)	1			
1-36	3C8-65100-0	ウォーターパイプ S Water Pipe "S"	1			for Transom "L"
	3C8-65110-0	ウォーターパイプ L Water Pipe "L"	1			for Transom "UL"
1-37	345-65206-0	ウォーターパイプシール (アッパ) Water Pipe Seal (Upper)	1			
1-38	345-65205-0	カラー、18-20-4.5 Collar, 18-20-4.5	1			
1-39	346-65204-0	ウォーターパイプオーグジュアリーマウント Water Pipe Auxiliary Mount	1			Water Pipe Locking Rubber
1-40	3S7-66011-0	クラッチカム Clutch Cam	1			
1-41	951403-3514	スプリングピン、3.5-14 Spring Pin, 3.5-14	1			
1-42	3S7-66013-0	カムロッド L Cam Rod "L"	1			
	3S7-66014-0	カムロッド UL Cam Rod "UL"	1			
1-43	951403-3510	スプリングピン、3.5-10 Spring Pin, 3.5-10	1			
1-44	3B7-66031-1	カムロッドブッシング Cam Rod Bushing	1			
1-45	345-66021-0	Oリング、1.9-6.8 O-Ring, 1.9-6.8	2			
1-46	3B7-66023-0	Oリング、3.5-27.7 O-Ring, 3.5-27.7	1			
1-47	353-66024-0	ストッパ Stopper	1			
1-48	910103-6612	ボルト Bolt	1			
1-49	3S7-66241-0	シフトロッドジョイント Shift Rod Joint	1			
1-50	951403-0312	スプリングピン、3-12 Spring Pin, 3-12	2			

ギヤケース (プロペラシャフト)

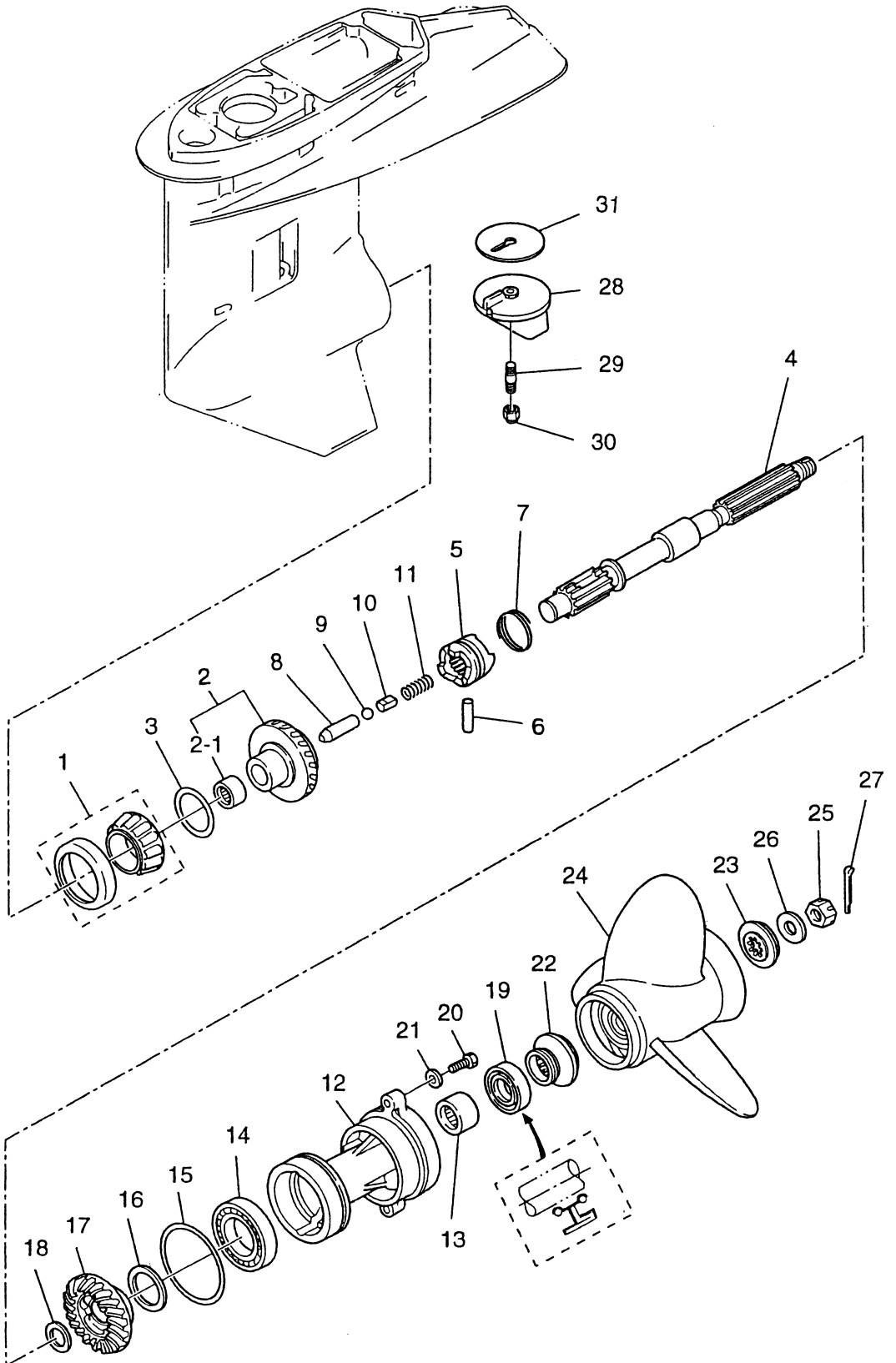
Fig. 2 GEAR CASE (PROPELLER SHAFT)



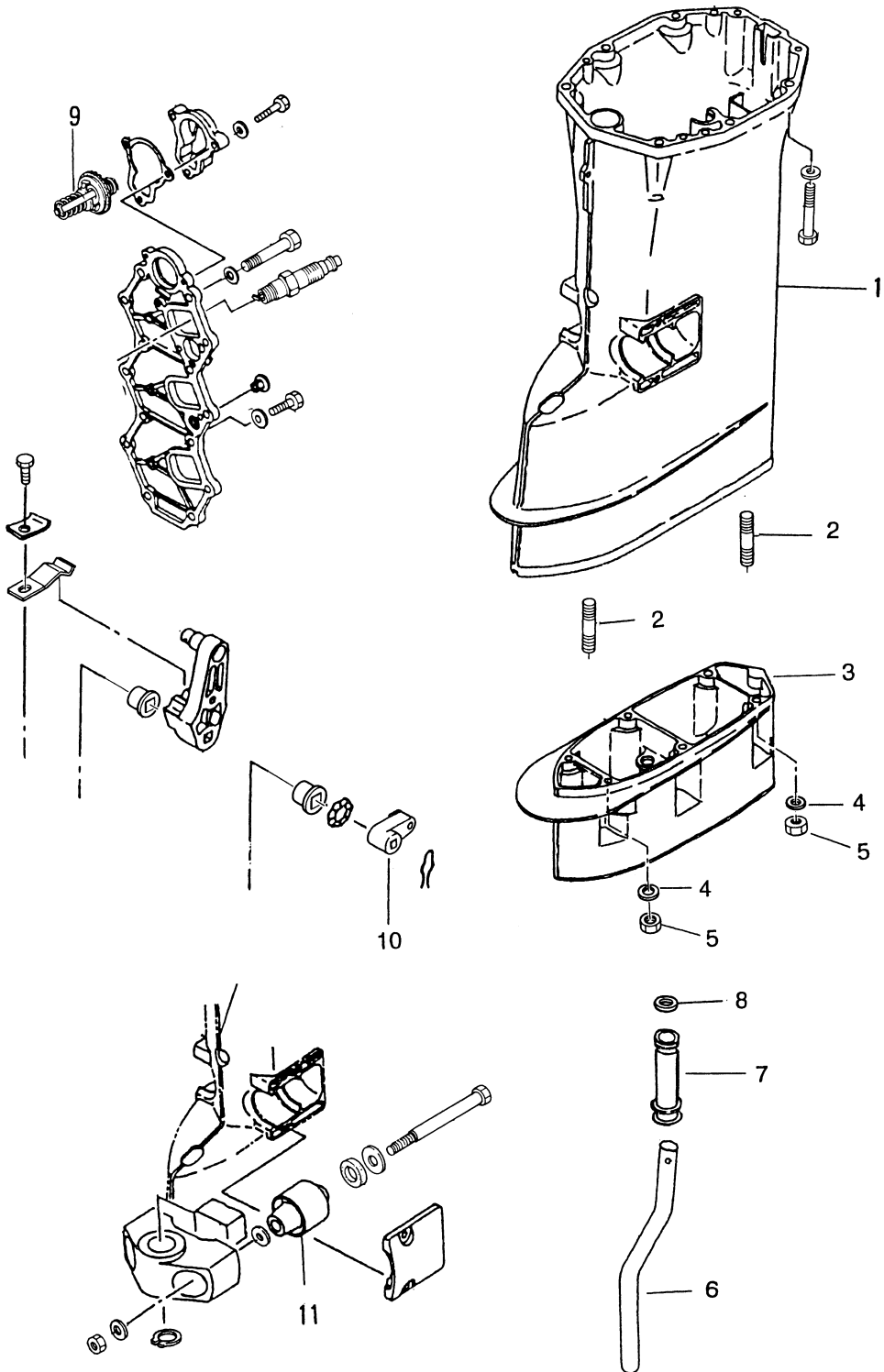
見出番号 Ref. No.	部品番号 Part No.	部 品 名 Description	個数 Q'ty			備 考 Remarks
			W	50	D2	
2-1	3F3-60215-0	テーパローラベアリング、32007JR Taper Roller Bearing, 32007 JR	1			
2-2	3F3-64010-3	ベベルギヤ A Bevel Gear "A"	1			
2-2-1	3C8-64011-0	ニードルベアリング、202720 Needle Bearing, 202720	1			
2-3	353-64036-0	シム、36-44-0.3 Shim, 36-44-0.3	AR			
	353-64037-0	シム、36-44-0.15 Shim, 36-44-0.15	AR			
	353-64038-0	シム、36-44-0.1 Shim, 36-44-0.1	AR			
2-4	3A3-64211-0	プロペラシャフト Propeller Shaft	1			
2-5	3F3-64215-0	クラッチ Clutch	1			
2-6	353-64218-0	クラッチピン Clutch Pin	1			
2-7	353-64219-2	クラッチピンスナップ Clutch Pin Snap	1			
2-8	353-64223-1	クラッチプッシュロッド Clutch Push Rod	1			
2-9	965002-0803	スチールボール、3/8 Steel Ball, 3/8	1			
2-10	3A3-64222-0	クラッチスプリングリテーナ Clutch Spring Retainer	1			
2-11	346-64221-0	クラッチスプリング Clutch Spring	1			
2-12	3A3Q60101-0	プロペラシャフトハウジング Propeller Shaft Housing	1			
2-13	353-60211-0	ニードルベアリング、25-33-30 Needle Bearing, 25-33-30	1			
2-14	9601-0-6007	ボールベアリング、6007 Ball Bearing, 6007	1			
2-15	353-60103-0	Oリング、3.5-74.6 O-Ring, 3.5-74.6	1			
2-16	353-64036-0	シム、36-44-0.3 Shim, 36-44-0.3	1			
	353-64037-0	シム、36-44-0.15 Shim, 36-44-0.15	AR			
	353-64038-0	シム、36-44-0.1 Shim, 36-44-0.1	AR			
2-17	3F3-64030-0	ベベルギヤ C Bevel Gear "C"	1			
2-18	353-64032-0	ワッシャ、t = 3.0 Washer, t = 3.0	AR			
	353-64034-0	ワッシャ、t = 2.75 Washer, t = 2.75	AR			
	353-64035-0	ワッシャ、t = 2.5 Washer, t = 2.5	AR			
2-19	353-60111-0	オイルシール、25-38-10 Oil Seal, 25-38-10	1			
2-20	3C7-60108-0	ホルト、8-30 プレコート Bolt, 8-30 Pre-coat	2			
2-21	940213-0800	ワッシャ Washer	2			
2-22	353-64231-0	プロペララストホルダ A Propeller Thrust Holder "A"	1			
2-23	353-64233-0	プロペラストッパ A Propeller Stopper "A"	1			

ギヤケース (プロペラシャフト)

Fig. 2 GEAR CASE (PROPELLER SHAFT)



ドライブシャフトハウジング
Fig. 3 DRIVE SHAFT HOUSING



TOHATSU CORPORATION

**Address : 5-4,3-chome,Azusawa,Itabashi-ku,
TOKYO,174-0051 JAPAN**

Phone : TOKYO (03)3966-3117

FAX : TOKYO (03)3966-2951

E-mail : www.tohatsu.co.jp

トーハツ船外機
パーツ リスト

PARTS LIST**M 40D2
50D2**

本 社	〒174-0051	東京都板橋区小豆沢3-5-4	03 (3966) 3116
マリン九州	〒816-0092	福岡市博多区東那珂2-10-55	092 (411) 8770
マリン関西	〒530-0043	大阪市北区天満 1-8-27	06 (6358) 2971
マリン中部	〒440-0069	愛知県豊橋市御園町7-12	0532 (54) 5551
マリン関東	〒174-0051	東京都板橋区小豆沢3-5-4	03 (3966) 2222
マリン東北	〒981-1106	仙台市太白区柳生2-23-1	022 (306) 9131
マリン北海道	〒060-0031	札幌市中央区北一条東11丁目22-41	011 (241) 8301