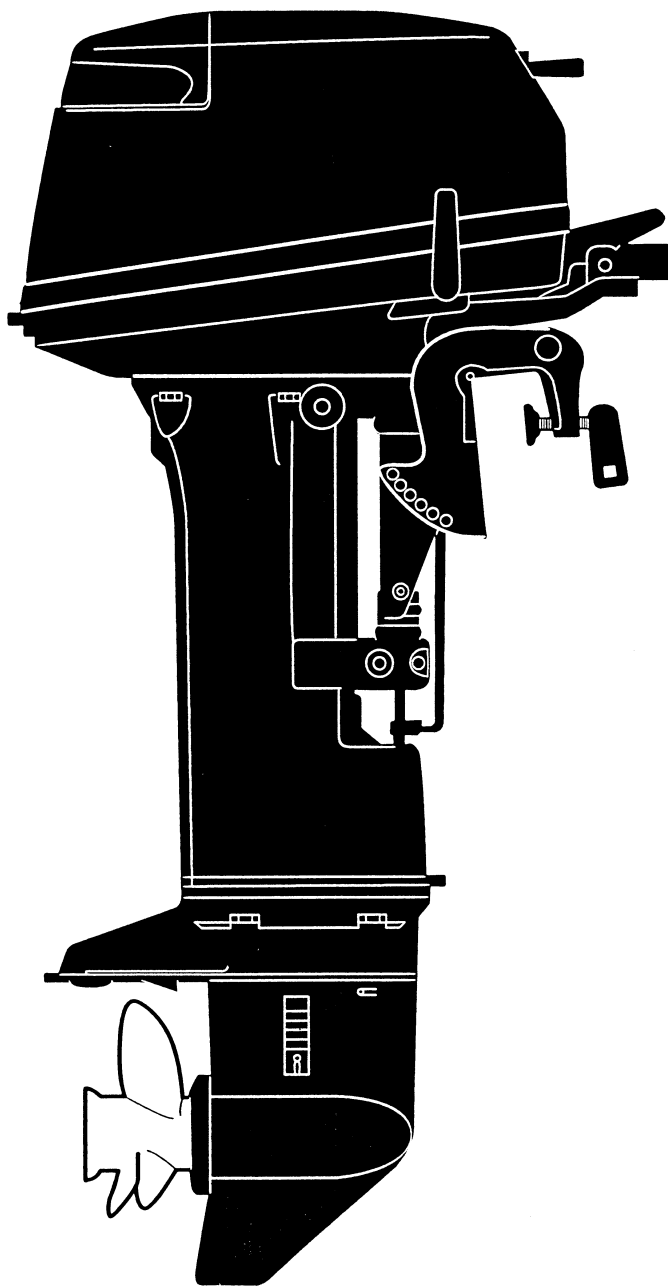


PARTS LIST

トーハツ船外機
パーツ リスト



TOHATSU

**M 9.9
15
18**

**OB NO.002-21043-5
0607 MH 1,000**

パーツリストのご使用について

1. このパーツリストは、トーハツ船外機を構成している部品を収録したものです。
2. 部品の新設、廃止または、変更が生じた場合は、インフォメーション等にてお知らせ致しますので、その都度、ご訂正ください。
3. アッセンブリまたはキットでの販売部品は、その構成する部品の頭に（*）印をつけて表しています。
4. 本文中に記載されている記号は、次の様になっています。

STD	: スタンダード	M	: マニュアルスタータタイプ
OPT	: オプション	E	: セルスタータタイプ
O/S	: オーバーサイズ	F	: ティラハンドルタイプ
Ass'y	: アッセンブリ	P	: プレジャータイプ
AR	: 必要に応じて選択		

5. オーダー上の注意

塗装部品の注文に当っては、以下に従ってください。

パーツナンバーの4桁目が“B”・“Q”・“S”・“W”記号のものは塗装されています。現在の塗装色はパワーヘッドがブラック(B)、ロワユニットがアクアマリンブルー(Q)、プロペラがホワイト(W)です。

※ロワユニットの旧塗装色は(S)シルバーグレーです。

例示-1：パワーヘッド部品

362B01100-03



B：ブラック

例示-2：ロワユニット部品

350Q61020-3



Q：アクアマリンブルー

6. 備考欄にオールドパーツNo.が記されている部品は、パーツNo.が変更された部品ですが、部品に変更は有りません。
7. 備考欄に“UNIQUE”もしくは“N.A.F.N.”と記されている部品がありますが、特に関係ありません。

HOW TO USE THIS PARTS LIST

1. This Parts List contains the component parts of the Tohatsu outboard motors.
2. Please keep the Parts List updated each time when receiving the Service Bulletin describing the addition, abolition and/or change of parts.
3. Given mark in (*) to part number shows assembly or kit part.

4. Marks in this Parts List show:

STD	: Standard	M	: Manual Starter Type
O/S	: Over size	E	: Electric Starter Type
Ass'y	: Assembly	F	: Tiller Handle Type
AR	: As required	P	: Pleasure Type

5. Attention to order

Please order painted parts in accordance with following. The parts that fourth figure of the parts number is "B", "Q", "S" or "W" have painted.

[Example]

POWER HEAD PARTS

362B01100-3



B : Black

PROPELLER

362W64103-0



W : White

LOWER UNIT PARTS

350Q61020-3



Q : Aquamarine Blue
(present color)

350S61020-3



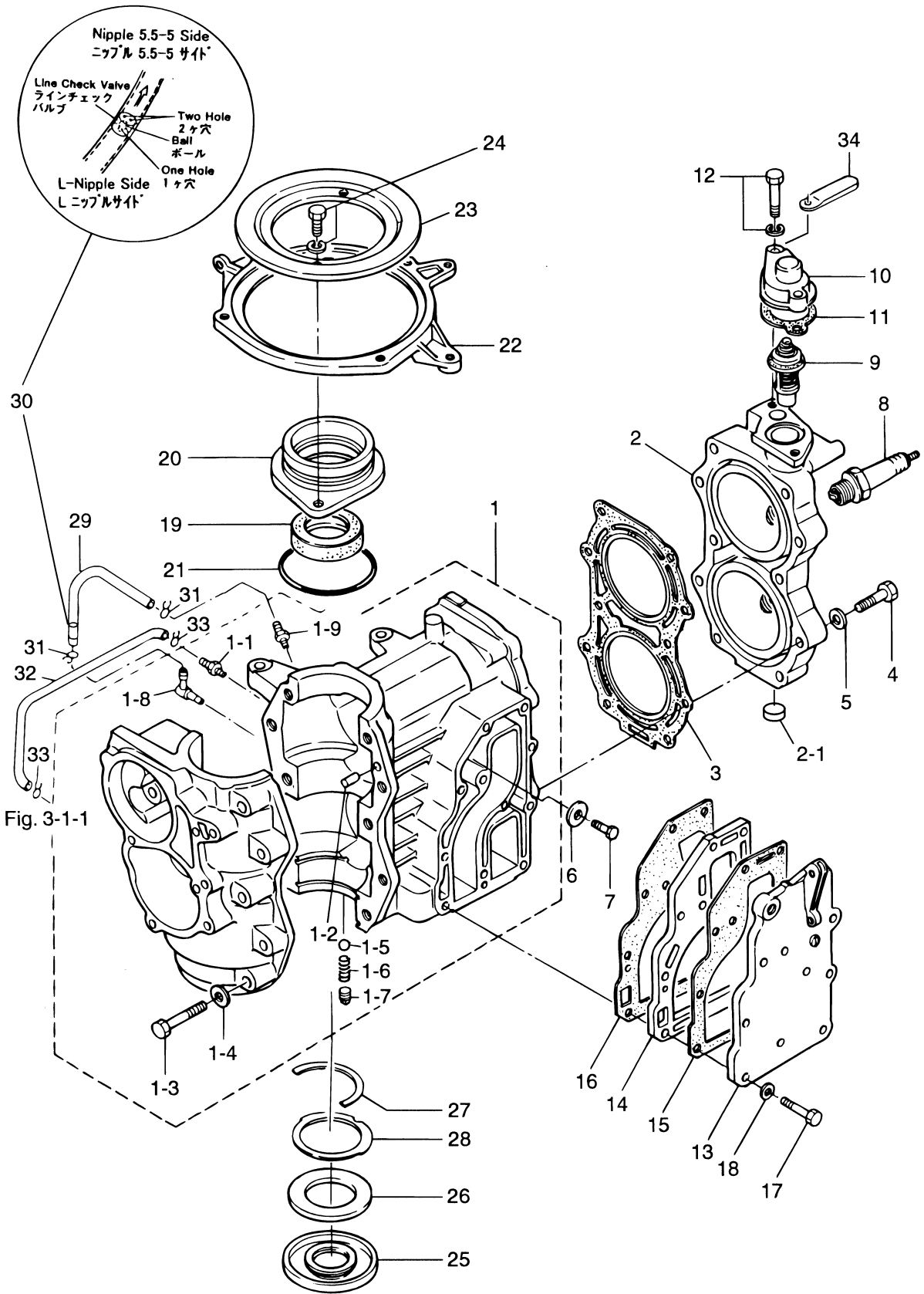
S : Silver gray
(old color)

6. Old part numbers written in the Remarks column mean that only part numbers were changed.
7. You don't care that the "UNIQUE" or "N.A.F.N." parts written in the Remarks column.

目 次
CONTENTS

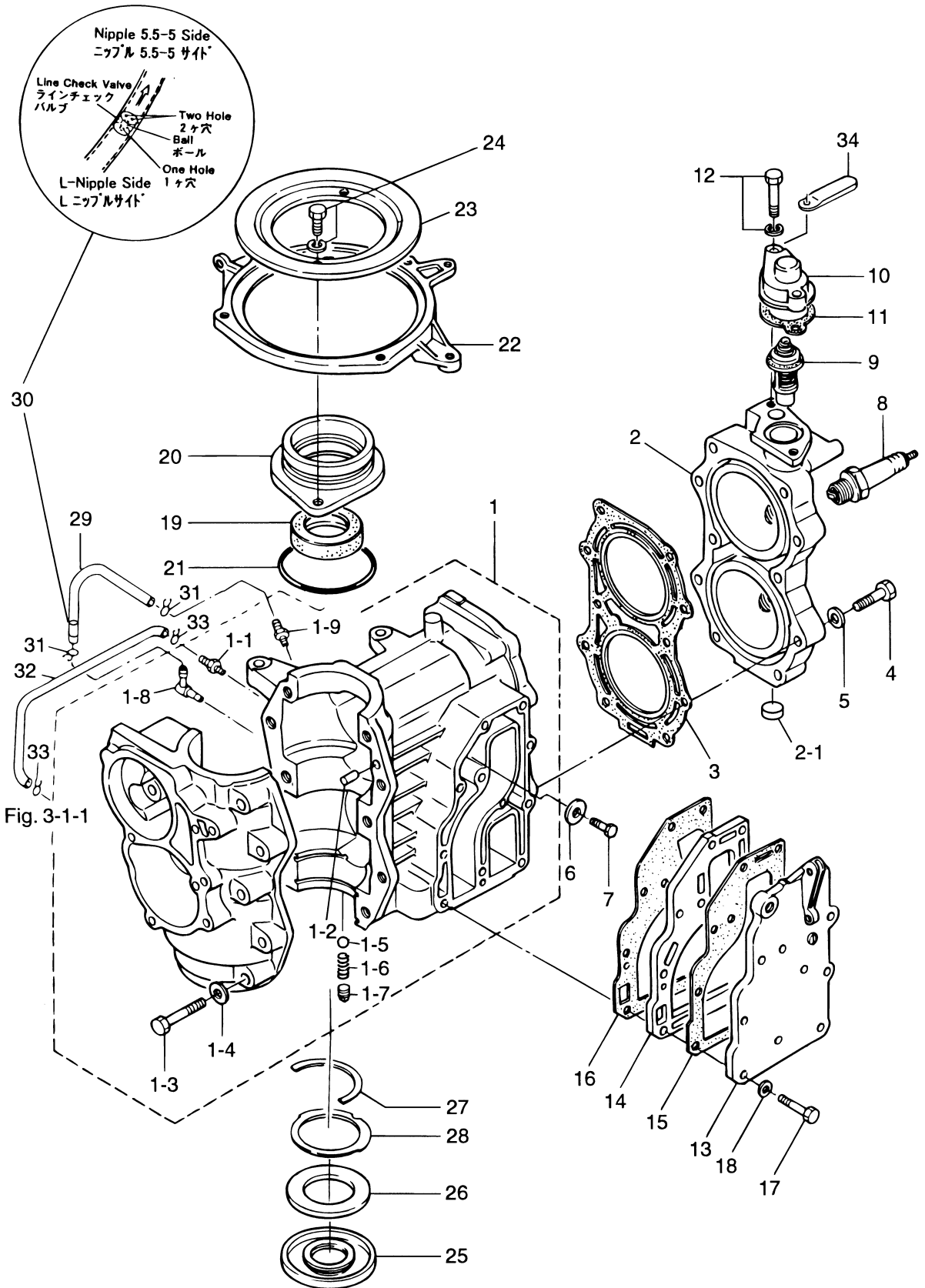
Fig. 1	シリンダ・クランクケースアッシー CYLINDER · CRANK CASE ASS'Y	1
Fig. 2	ピストン・クランクシャフト PISTON · CRANK SHAFT	5
Fig. 3	インレット・リードバルブ INLET · REED VALVE	7
Fig. 4	キャブレタ・フェルフィルタ CARBURETOR · FUEL FILTER	9
Fig. 5	マグネト MAGNETO	13
Fig. 6	スロットル・メカニズム・バーハンドル THROTTLE MECHANISM · TILLER HANDLE	17
Fig. 7	リコイルスタータ・スタータロック RECOIL STARTER · STARTER LOCK	21
Fig. 8	ドライブシャフトハウジング・ギヤケース DRIVESHAFT HOUSING · GEAR CASE	25
Fig. 9	トランスミッション・ウォータポンプ TRANSMISSION · WATER PUMP	29
Fig. 10	ギヤシフト GEAR SHIFT	33
Fig. 11	ブラケット BRACKET	35
Fig. 12	リバースロック REVERSE LOCK	39
Fig. 13	カウル COWL	41
Fig. 14	セパレートフェルタンク（プラスチック）・アクセサリ SEPARATE FUELE TANK (Plastic) · ACCESSORIES	43
Fig. 15	オプションパーツ リモートコントロール OPTIONAL PARTS REMOTE CONTROL	45
Fig. 16	オプションパーツドラックリンク/リバースロック OPTIONAL PARTS DRAG LINK/REVERS LOCK	47
Fig. 17	オプションパーツ エレクトリックスタータ OPTIONAL PARTS ELECTRIC STARTER	49
Fig. 18	オプションパーツ アクセサリ OPTIONAL PARTS ACCESSORIES	53
Fig. 19	アッセンブリ・キット ASSEMBLY · KIT	55

シリンダ・クランクケースアッシー
 CYLINDER · CRANK CASE ASS'Y

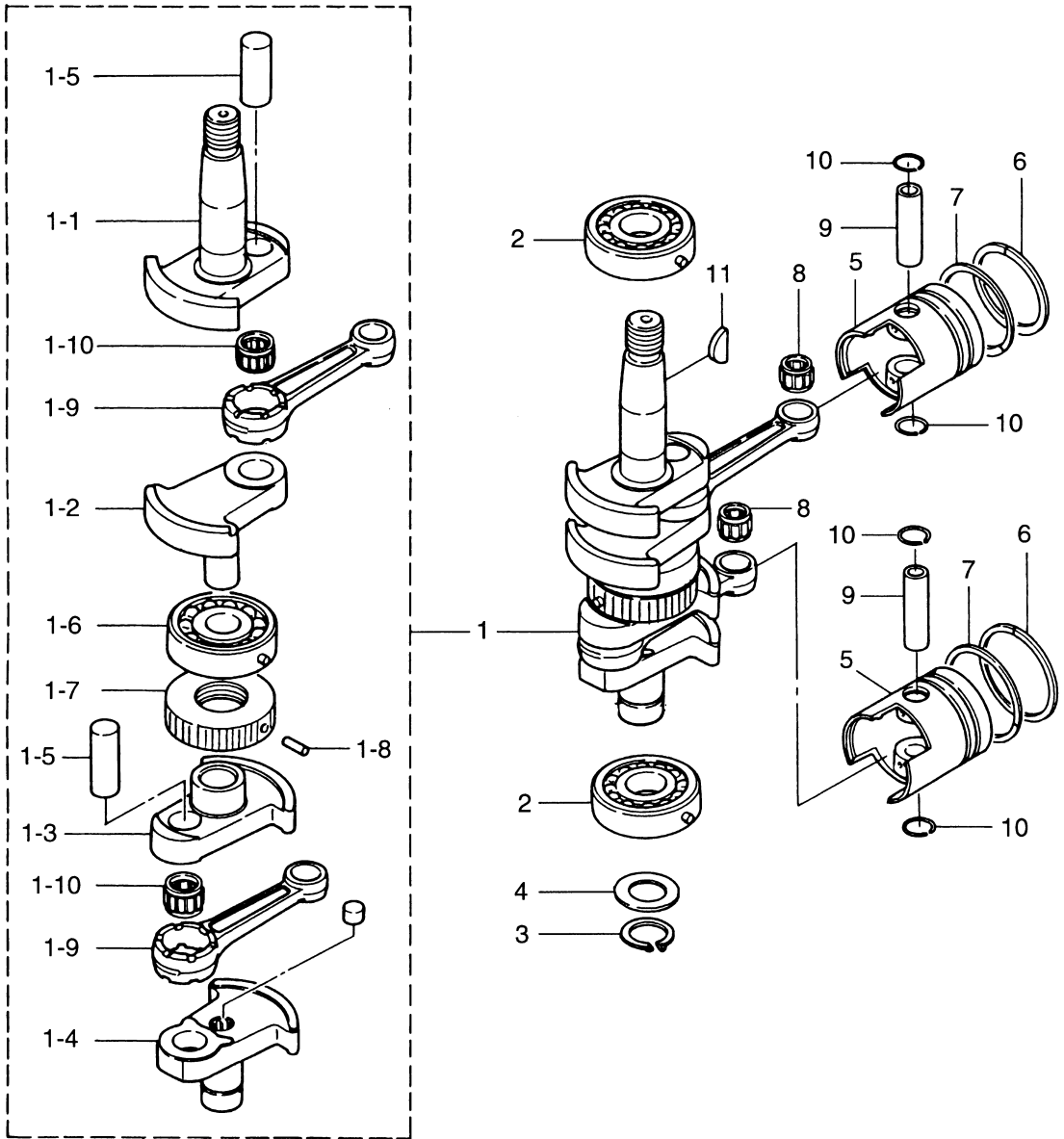


見出番号 Ref. No.	部品番号 Part No.	部 品 名 Description	個数 Q'ty			備 考 Remarks
			18 E2	15 D2	9.9 D2	
1-1	362B01100-3	シリンダ・クランクケース Cylinder-Crank Case	1	-	-	18E2 # 03126~
	3G2B01100-2	シリンダ・クランクケース Cylinder-Crank Case	-	1	1	15D2 # 44381~ 9.9D2 # 80077~
1-1-1	338-01131-1	* ニップル、4.8-5 * Nipple, 4.8-5	1	1	1	
1-1-2	345-01111-0	* ダウエルピン、6-12 * Dowel Pin, 6-12	2	2	2	
1-1-3	910124-0845	* ボルト * Bolt	10	10	10	
1-1-4	940121-0800	* ワッシャ * Washer	10	10	10	
1-1-5	332-01121-1	* ナイロンボール、3/16 * Nylon Ball, 3/16	1	1	1	
1-1-6	332-01122-0	* チェックバルブスプリング * Check Valve Spring	1	1	1	
1-1-7	350-00063-0	* シーリングプラグ、4.9-4 * Sealing, Plug, 4.9-4	1	1	1	
1-1-8	393-01137-0	* L ニップル (新) * L-Nipple (New)	1	1	1	18E2#03126~,15D2#44381~ 9.9D2 # 80077~
	3B2-01160-0	* チェックバルブニップル (旧) * Check Valve Nipple (Old)	1	1	1	18E2~#03125,15D2~#44380 9.9D2 ~# 80076
1-1-9	393-01131-0	* ニップル、5.5-5 * Nipple, 5.5-5	1	1	1	18E2#03126~,15D2#44381~ 9.9D2 # 80077~
1-2	398B01001-1	シリンダヘッド Cylinder Head	1	-	-	
	397B01001-1	シリンダヘッド Cylinder Head	-	1	1	
1-2-1	350-01093-0	* ヘルチプラグ * Welch Plug	1	1	1	
1-3	350-01005-1	シリンダヘッドカスケット Cylinder Head Gasket	1	-	-	
	351-01005-1	シリンダヘッドカスケット Cylinder Head Gasket	-	1	1	
1-4	916119-0840	ボルト Bolt	10	10	10	
1-5	940121-0800	ワッシャ Washer	10	10	10	
1-6	338-60218-2	アノード Anode	1	1	1	
1-7	910103-0616	ボルト Bolt	1	1	1	
1-8	9701-1-1005	スパークプラグ Spark Plug	2	2	2	NGK: B7HS-10
	9701-1-1015	スパークプラグ (レジスタンス) Spark Plug (with Resistance)	2	2	2	NGK: BR7HS-10
1-9	350-01030-1	サーモスタット Thermostat	1	1	1	
1-10	3H6B01031-0	サーモスタットキャップ Thermostat Cap	1	1	1	
1-11	346-01032-0	サーモスタットキャップカスケット Thermostat Cap Gasket	1	1	1	
1-12	910114-5630	ボルト Bolt	2	2	2	
1-13	350B02301-1	エキゾーストカバー (アウト) Exhaust Cover (Outer)	1	1	1	
1-14	350B02302-0	エキゾーストカバー (イン) Exhaust Cover (Inner)	1	1	1	
1-15	350-02305-1	エキゾーストカバーカスケット (アウト) Exhaust Cover Gasket (Outer)	1	1	1	

シリンダ・クランクケースアッシー
 CYLINDER · CRANK CASE ASS'Y

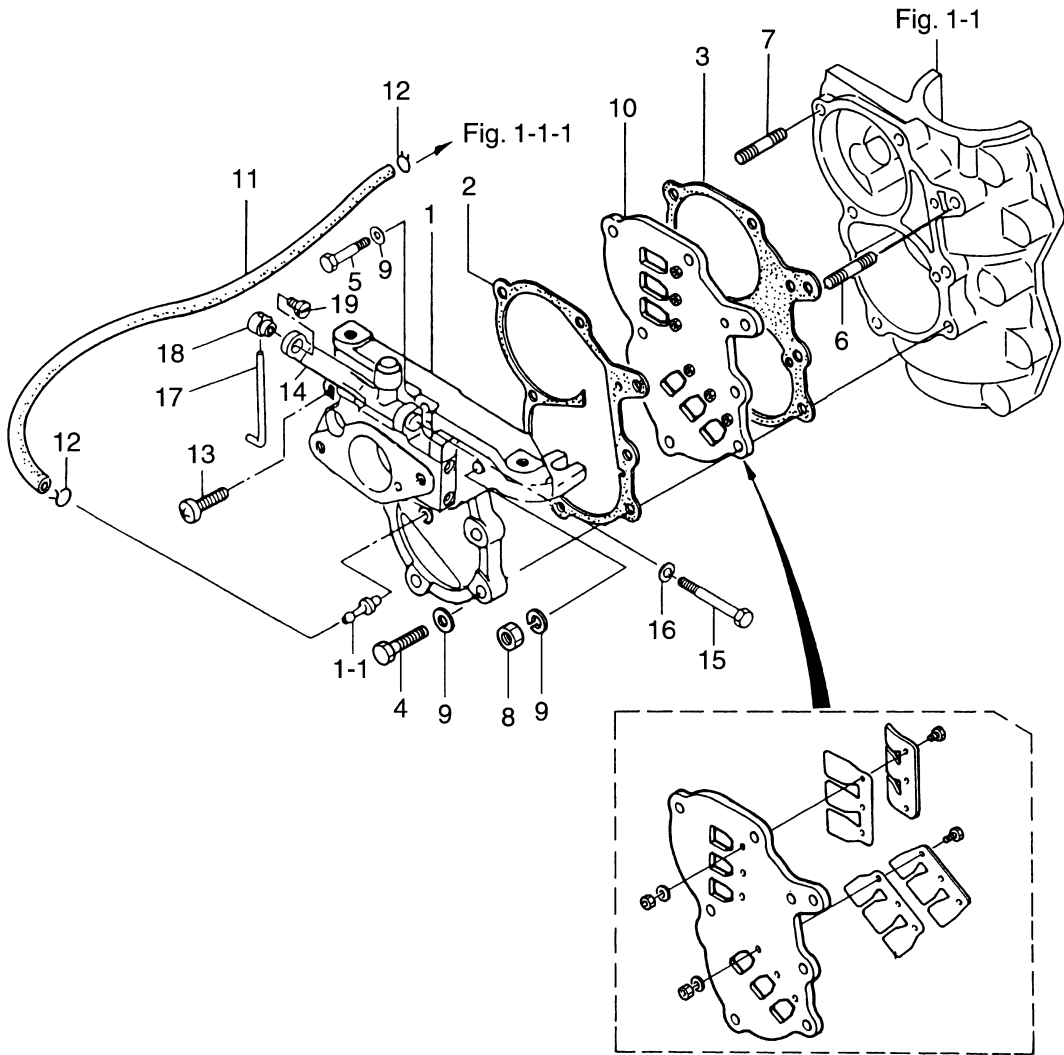


ピストン・クランクシャフト
 PISTON · CRANK SHAFT

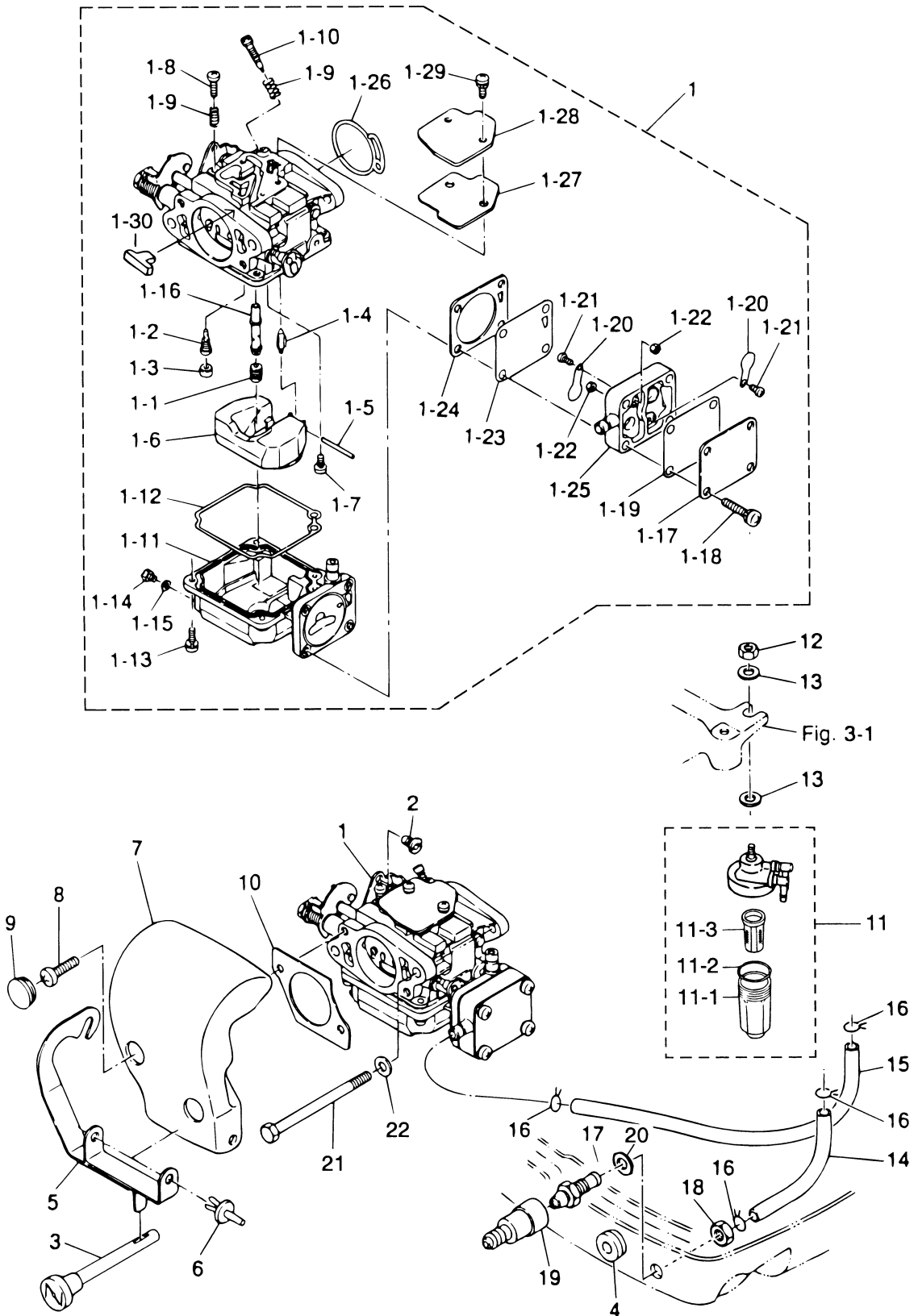


見出番号 Ref. No.	部品番号 Part No.	部 品 名 Description	個数 Q'ty			備 考 Remarks
			18 E2	15 D2	9.9 D2	
2-1	3M2-00030-1	クランクシャフトアッシー (新) Crank Shaft Ass'y (New)	1	1	1	# 031474XD~ Clockwise Screw
	350-00030-0	クランクシャフトアッシー (旧) Crank Shaft Ass'y (Old)	(1)	(1)	(1)	~# 027583XD Counterclockwise Screw
2-1-1	3M2-00031-1	* クランクシャフト A (新) * Crank Shaft "A" (New)	1	1	1	# 031474XD~ Clockwise Screw
2-1-2	350-00032-1	* クランクシャフト B * Crank Shaft "B"	1	1	1	
2-1-3	350-00033-1	* クランクシャフト C * Crank Shaft "C"	1	1	1	
2-1-4	350-00034-2	* クランクシャフト D * Crank Shaft "D"	1	1	1	
2-1-5	350-00061-0	* クランクピン * Crank Pin	2	2	2	
2-1-6	9603-3-6305	* ボールベアリング、6305 * Ball Bearing, 6305	1	1	1	
2-1-7	350-00051-1	* ラビリンスパッキン * Labyrinth Packing	1	1	1	
2-1-8	951407-0308	* スプリングピン、3-8 * Spring Pin, 3-8	1	1	1	
2-1-9	350-00040-0	* コンロッド * Connecting Rod	2	2	2	
2-1-10	3G4-00043-0	* ニードルベアリング、20-26-16 * Needle Bearing, 20-26-16	2	2	2	
2-2	9603-3-6305	ボールベアリング、6305 Ball Bearing, 6305	2	2	2	
2-3	945102-2500	クリップ Clip	1	1	1	
2-4	346-00116-0	スペーサ、25.2-34-1.6 Spacer, 25.2-34-1.6	1	1	1	
2-5	350-00001-1	ピストン (Std) Piston (Std)	2	-	-	
	351-00001-1	ピストン (Std) Piston (Std)	-	2	2	
	350-00004-1	ピストン (0.5mm O/S) Piston (0.5mm O/S)	2	-	-	Option
	351-00004-1	ピストン (0.5mm O/S) Piston (0.5mm O/S)	-	2	2	Option
2-6	350-00011-0	ピストンリング 1st & 2nd (Std) Piston Ring 1st & 2nd (Std)	4	-	-	
	3G2-00011-0	ピストンリング 1st (Std) Piston Ring 1st (Std)	-	2	2	
	350-00014-0	ピストンリング 1st & 2nd (0.5mm O/S) Piston Ring 1st & 2nd (0.5mm O/S)	4	-	-	Option
	3G2-00014-0	ピストンリング 1st (0.5mm O/S) Piston Ring 1st (0.5mm O/S)	-	2	2	Option
2-7	351-00011-0	ピストンリング 2nd (Std) Piston Ring 2nd (Std)	-	2	2	
	351-00014-0	ピストンリング 2nd (0.5mm O/S) Piston Ring 2nd (0.5mm O/S)	-	2	2	Option
2-8	3M3-00042-0	ニードルベアリング、14-18-20 Needle Bearing, 14-18-20	2	2	2	# 049310XC~
2-9	350-00021-0	ピストンピン Piston Pin	2	-	-	
	332-00021-0	ピストンピン Piston Pin	-	2	2	
2-10	350-00024-1	ピストンピンクリップ Piston Pin Clip	4	4	4	
2-11	334-00131-0	マグネトキー Magneto Key	1	1	1	

インレット・リードバルブ
INLET · REED VALVE

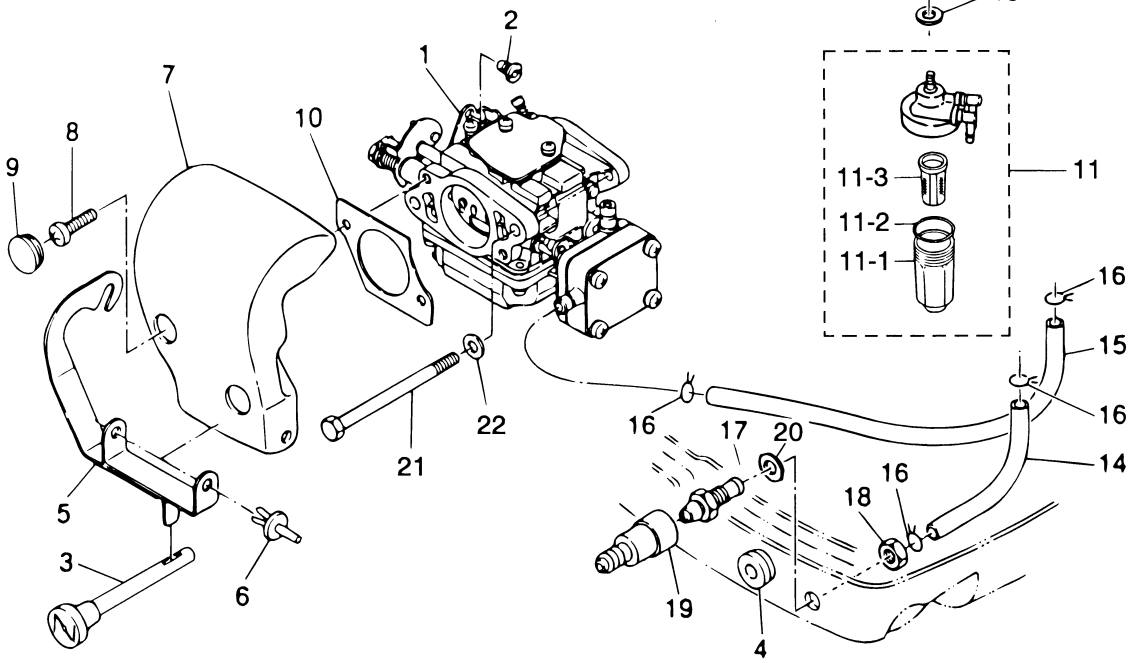
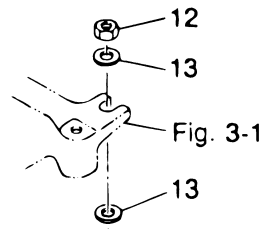
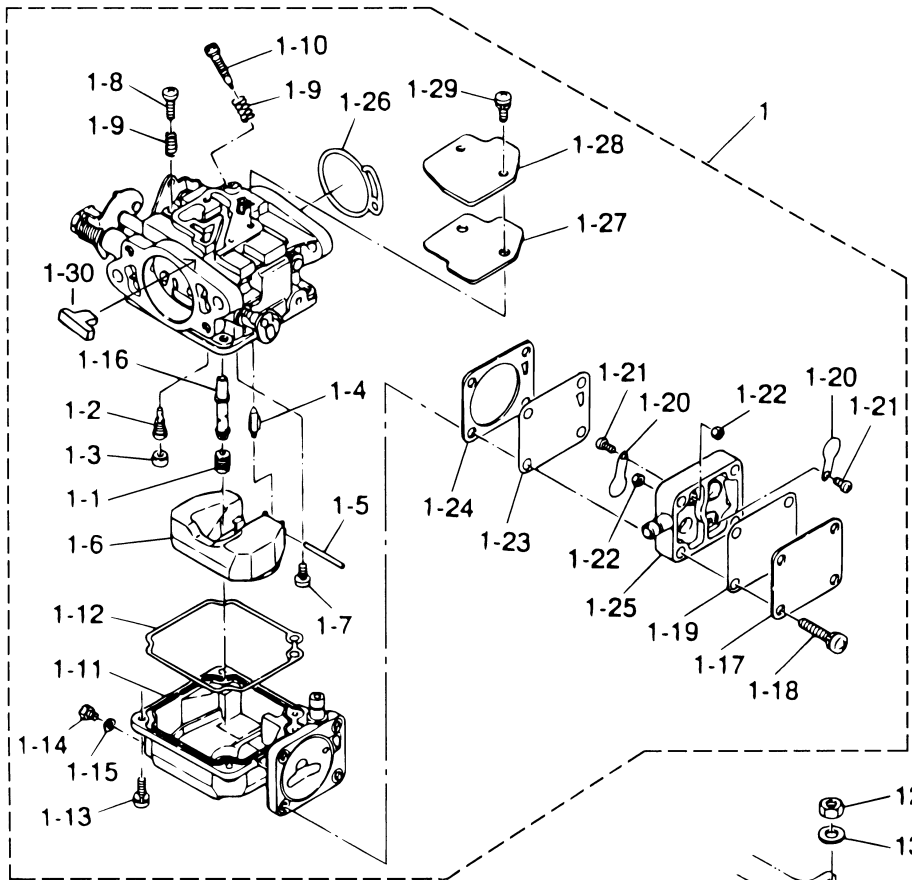


キャブレタ・フエルフイルタ
 Fig. 4 CARBURETOR · FUEL FILTER



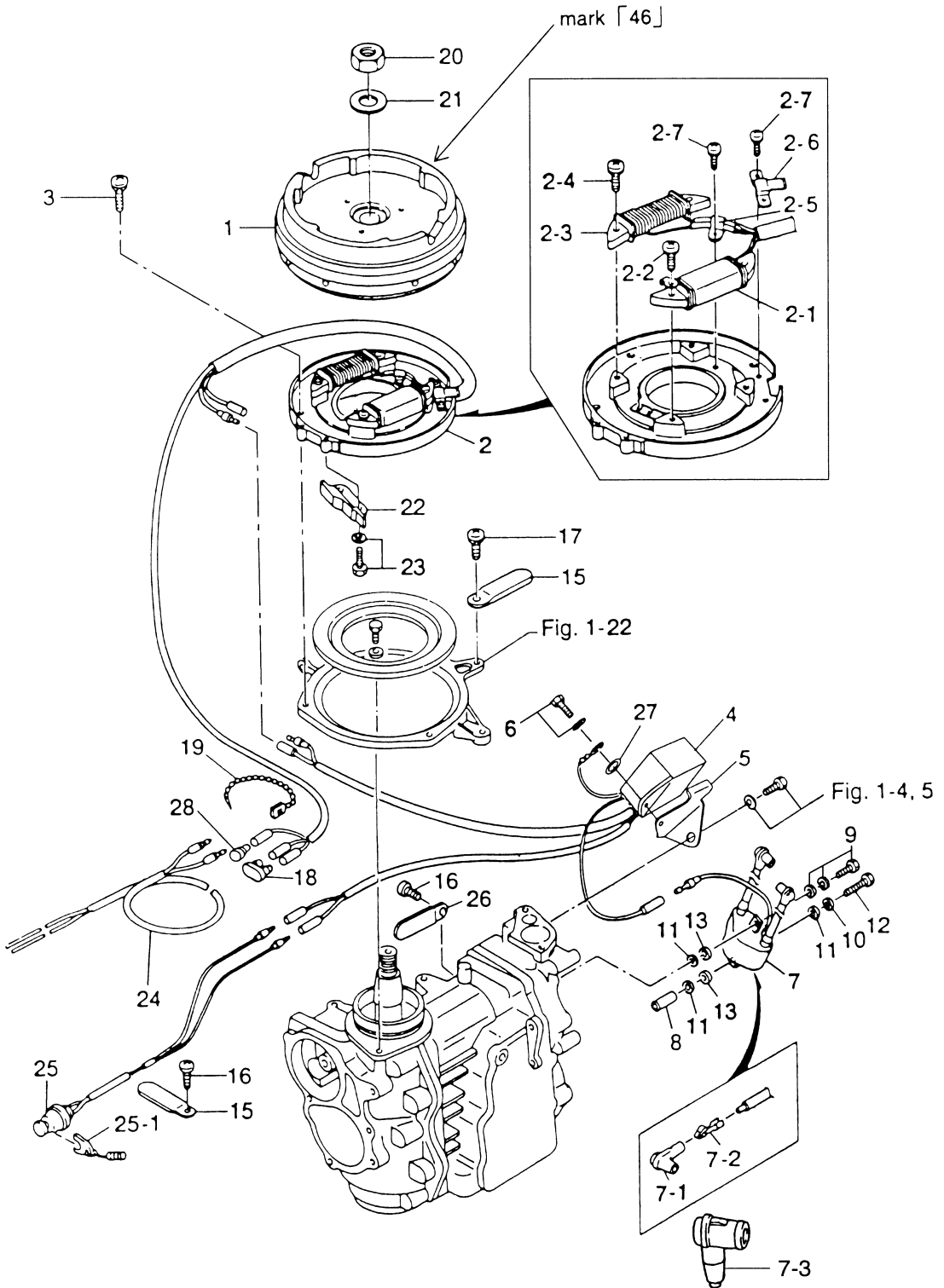
見出番号 Ref. No.	部品番号 Part No.	部 品 名 Description	個数 Q'ty			備 考 Remarks
			18 E2	15 D2	9.9 D2	
4-1	3G2-03100-3	キャブレタ Carburetor	1	1	1	3G22 18E2 : for DO
	3M2-03100-0	キャブレタ Carburetor (3M20)	1	-	-	# 008930XE~ for EX
4-1-1	3M2-03151-0	* メインジェット # 110 * Main Jet # 110	1	1	1	18E2 : for DO
	3M2-04616-0	* メインジェット # 116 * Main Jet # 116	1	-	-	# 008930XE~ for EX
4-1-2	3M2-03152-0	* スロージェット # 80 * Slow Jet # 80	1	1	1	18E2 : for DO
	3M2-04560-0	* スロージェット # 60 * Slow Jet # 60	1	-	-	# 008930XE~ for EX
4-1-3	3C8-03169-0	* プラグ * Plug	1	1	1	
4-1-4	3E3-03147-0	* フロートバルブ * Float Valve	1	1	1	
4-1-5	3C8-03126-0	* フロートアームピン * Float Arm Pin	1	1	1	
4-1-6	3C8-03125-0	* フロート * Float	1	1	1	
4-1-7	921722-0410	* スクリュー * Screw	1	1	1	
4-1-8	3C8-03179-0	* ストップスクリュー * Stop Screw	1	1	1	
4-1-9	3C8-03157-0	* スプリング * Spring	2	2	2	
4-1-10	3G2-03156-0	* アジャストスクリュー * Adjusting Screw	1	1	1	
4-1-11	3G2-03120-0	* フロートチャンバ * Float Chamber	1	1	1	
4-1-12	3C8-03121-0	* フロートチャンバ O リング * Float Chamber O-Ring	1	1	1	
4-1-13	922532-0412	* スクリュー * Screw	4	4	4	
4-1-14	910332-0405	* ドレンスクリュー * Drain Screw	1	1	1	
4-1-15	3C8-03193-0	* ドレンスクリューガスケット * Drain Screw Gasket	1	1	1	
4-1-16	3M2-03141-0	* メインノズル * Main Nozzle	1	1	1	18E2 : for DO
	3G2-03141-0	* メインノズル * Main Nozzle	1	-	-	# 008930XE~ 18E2 : for EX
4-1-17	3G2-04004-0	* ポンプカバー * Pump Cover	1	1	1	
4-1-18	922531-6525	* スクリュー * Screw	4	4	4	
4-1-19	3C8-04018-0	* ポンプカバーガスケット * Pump Cover Gasket	1	1	1	
4-1-20	350-04014-0	* チェックバルブ * Check Valve	2	2	2	
4-1-21	921703-0305	* スクリュー * Screw	2	2	2	
4-1-22	930203-0300	* ナット * Nut	2	2	2	
4-1-23	350-04005-0	* ポンプダイヤフラム * Pump Diaphragm	1	1	1	
4-1-24	3C8-04028-0	* ポンプボディガスケット * Pump Body Gasket	1	1	1	
4-1-25	3C8-04002-0	* ポンプボディ * Pump Body	1	1	1	

キャブレタ・フエエルフィルタ
Fig. 4 CARBURETOR · FUEL FILTER



見出番号 Ref. No.	部品番号 Part No.	部 品 名 Description	個数 Q'ty			備 考 Remarks
			18 E2	15 D2	9.9 D2	
4-1-26	3C8-02011-0	キャブレタ オリング * Carburetor O-Ring	1	1	1	
4-1-27	3C8-03182-0	キャブレタカバーガスケット * Carburetor Cover Gasket	1	1	1	
4-1-28	3C8-03181-0	キャブレタカバー * Carburetor Cover	1	1	1	
4-1-29	922532-0410	スクリュー * Screw	2	2	2	
4-1-30	3C8-03180-0	ラバープラグ * Rubber Plug	1	1	1	Old Part No. 3C8-03183-0
4-2	3G2-67196-0	ロッドスナップ、3.4-1.6 Rod Snap, 3.4-1.6	1	1	1	
4-3	3G2-67151-1	チョークロッド Choke Rod	1	1	1	
4-4	350-67104-0	チョークロッドブッシング Choke Rod Bushing	1	1	1	
4-5	3G2-67152-0	チョークレバー Choke Lever	1	1	1	
4-6	350-67154-0	プラスチックリベット、6.5 Plastic Rivet, 6.5	2	2	2	
4-7	3G2-02411-0	インテークサイレンサ Intake Silencer	1	1	1	
4-8	922553-0512	スクリュー Screw	2	2	2	18E2#11354~,15D2#46558~ 9.9D2#83739~
4-9	345-67117-0	グロメット、17-2.7 Grommet, 17-2.7	2	2	2	
4-10	3G2-02414-1	インテークサイレンサガスケット Intake Silencer Gasket	1	1	1	
4-11	3AD-02230-0	フュエルフィルタ Fuel Filter	1	1	1	
4-11-1	3AD-02237-0	カップ * Cup	1	1	1	New
4-11-2	3AD-02235-0	Oリング A * O-Ring "A"	1	1	1	
4-11-3	3AD-02234-0	フィルタ * Filter	1	1	1	
4-12	930113-0800	ナット Nut	1	1	1	
4-13	3P0-66233-0	ワッシャ、8.1-16-1.5 Washer, 8.1-16-1.5	2	2	2	
4-14	98AB-5-0185	フュエルホース Fuel Hose	1	1	1	
4-15	98AB-5-0220	フュエルホース Fuel Hose	1	1	1	
4-16	338-02215-0	クリップ φ10 Clip φ10	4	4	4	
4-17	3B2-70260-1	フュエルコネクタ (エンジン、メール) Fuel Connector (Engine, Male)	1	1	1	
4-18	332-70261-0	ナット、10-P1.25 Nut, 10-P1.25	1	1	1	
4-19	3B2-70250-1	フュエルコネクタ (エンジン、フィメール) Fuel Connector (Engine, Female)	1	1	1	
4-20	336-70112-0	ガスケット、10.2-16-0.5 Gasket, 10.2-16-0.5	1	1	1	
4-21	916103-0680	ホルト Bolt	2	2	2	
4-22	940113-0600	ワッシャ Washer	2	2	2	

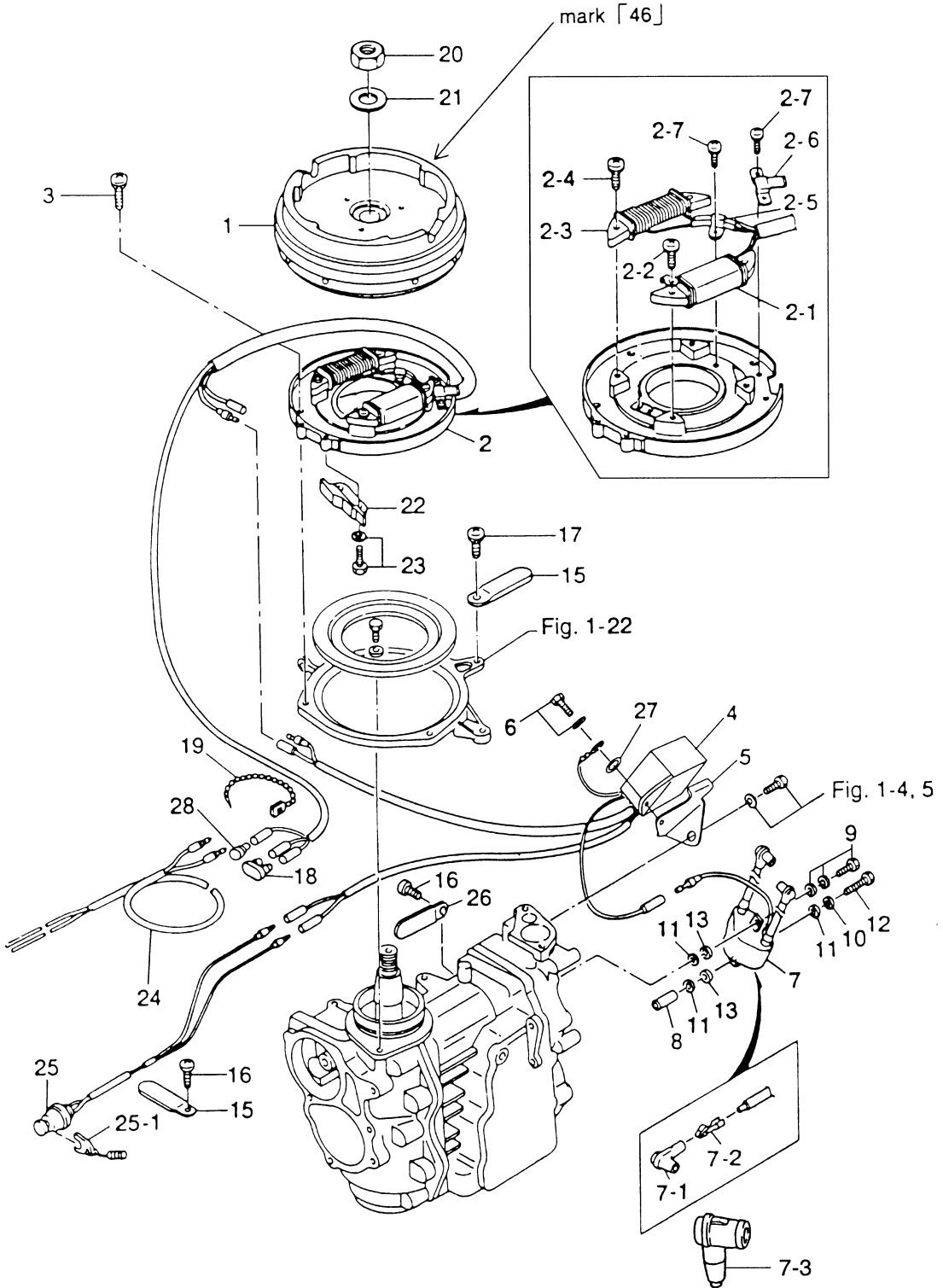
マグネト
Fig. 5 MAGNETO



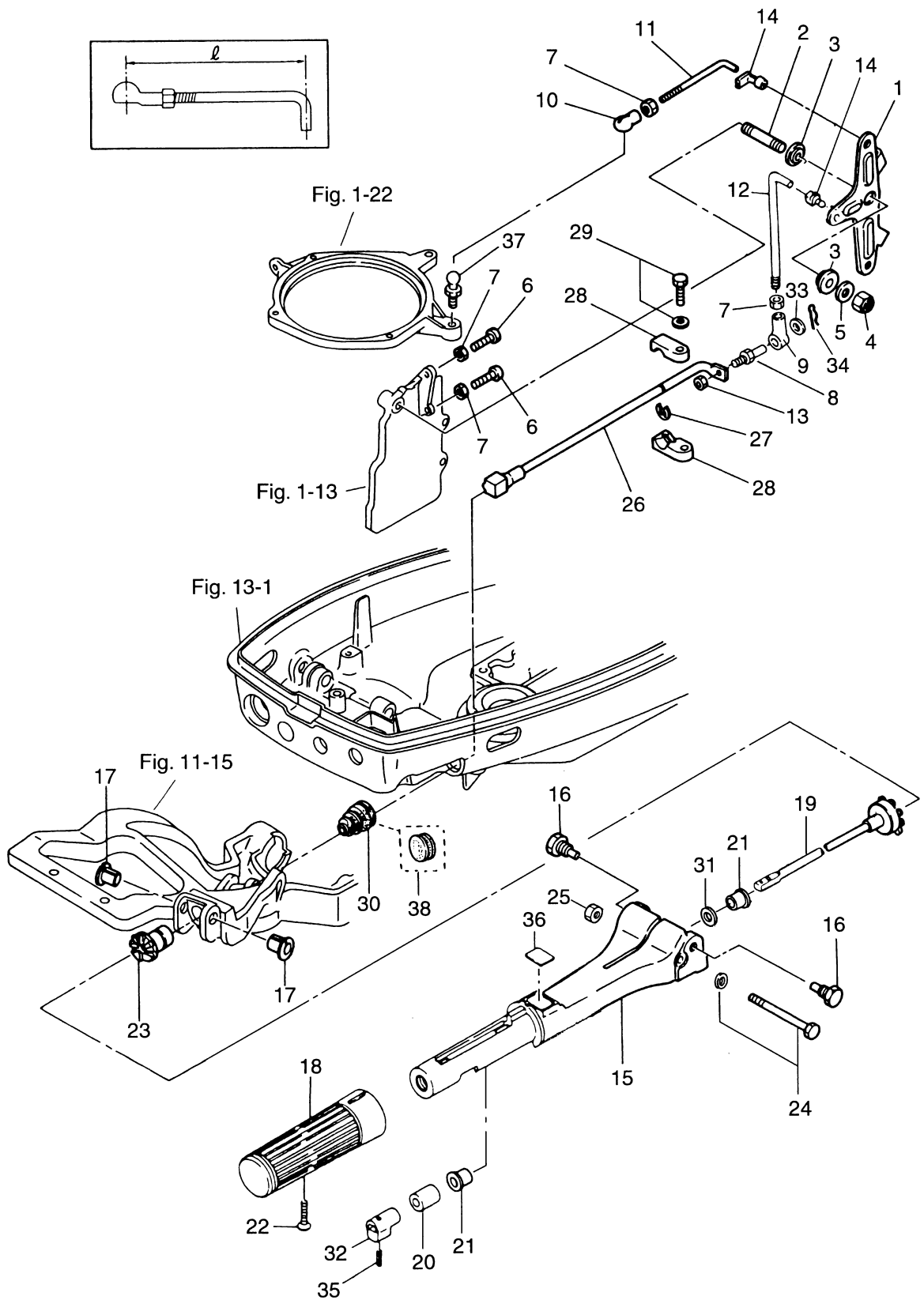
見出番号 Ref. No.	部品番号 Part No.	部 品 名 Description	個数 Q'ty			備 考 Remarks
			18 E2	15 D2	9.9 D2	
5-1	3M3-06001-1	フライホイールカップ Flywheel Cup	1	1	1	FF 5114 mark「46」 ◇18E2/15D2/9.9D2～
5-2	3G2-06002-1	コイルプレートアッシー Coil Plate Ass'y	1	1	1	◇18E2/15D2/9.9D2～
5-2-1	3G3-06021-1	* エキサイタコイル * Exciter Coil	1	1	1	◇18E2/15D2/9.9D2～
5-2-2	921521-6524	* スクリュー * Screw	2	2	2	
5-2-3	3G2-06023-1	* オルタネーターセット * Alternator Set	1	1	1	◇18E2/15D2/9.9D2～
5-2-4	921521-6530	* スクリュー * Screw	2	2	2	
5-2-5	3G2-06025-1	* オルタネーターコードホルダー * Alternator Cord Holder	1	1	1	
5-2-6	350-06025-0	* マグネットコードホルダー * Magneto Cord Holder	1	1	1	
5-2-7	921521-6406	* スクリュー * Screw	3	3	3	
5-3	921521-6510	スクリュー Screw	4	4	4	
5-4	3G2-06060-2	C. D. ユニット C.D. Unit	1	1	1	CU 2556 ◇18E2/15D2/9.9D2～
5-5	3G2-06061-0	C. D. ユニットブラケット C.D. Unit Bracket	1	1	1	◇18E2/15D2/9.9D2～
5-6	910103-5612	ボルト Bolt	1	1	1	
5-7	3G2-06040-2	イグニッションコイル (レジスタンスキャップ付) Ignition Coil (with Resistance Cap)	1	1	1	
5-7-1	3M2-06291-0	* プラグキャップ * Plug Cap	2	2	2	
5-7-2	3M2-06926-0	* プラグキャップターミナル * Plug Cap Terminal	2	2	2	
5-7-3	3C7-06921-0	* プラグキャップ (レジスタンス) * Plug Cap (with Resistance)	2	2	2	
5-8	128-02605-1	スペーサ、6-8-28.5 Spacer, 6-8-28.5	1	1	1	
5-9	910103-7625	ボルト Bolt	1	1	1	
5-10	941303-0600	スプリングワッシャー Spring Washer	1	1	1	
5-11	940103-0600	ワッシャー Washer	3	3	3	
5-12	910103-0655	ボルト Bolt	1	1	1	
5-13	151-33159-0	ガスケット、6.2-11-1 Gasket, 6.2-11-1	2	2	2	
5-15	309-06972-0	クランプ、6.5-47.5P Clamp, 6.5-47.5P	1	1	1	
5-16	921503-0610	スクリュー Screw	2	2	2	
5-17	922521-6510	スクリュー Screw	1	1	1	
5-18	353-76037-0	ケーブルターミナルプラグ Cable Terminal Plug	1	1	1	
5-19	336-76091-0	リードワイヤバンド Lead Wire Band	1	1	1	
5-20	931121-1600	ナット、16P-1.5 (新) Nut, 16P-1.5 (New)	1	1	1	# 031474XD～ Clockwise
	334-00132-0	ナット、16P-1.5L (旧) Nut, 16P-1.5L (Old)	(1)	(1)	(1)	～# 027583XD Counterclockwise

◇18E2: #93709～, 15D2: #41056～, 9.9D2: #74919～

マグネト
Fig. 5 MAGNETO

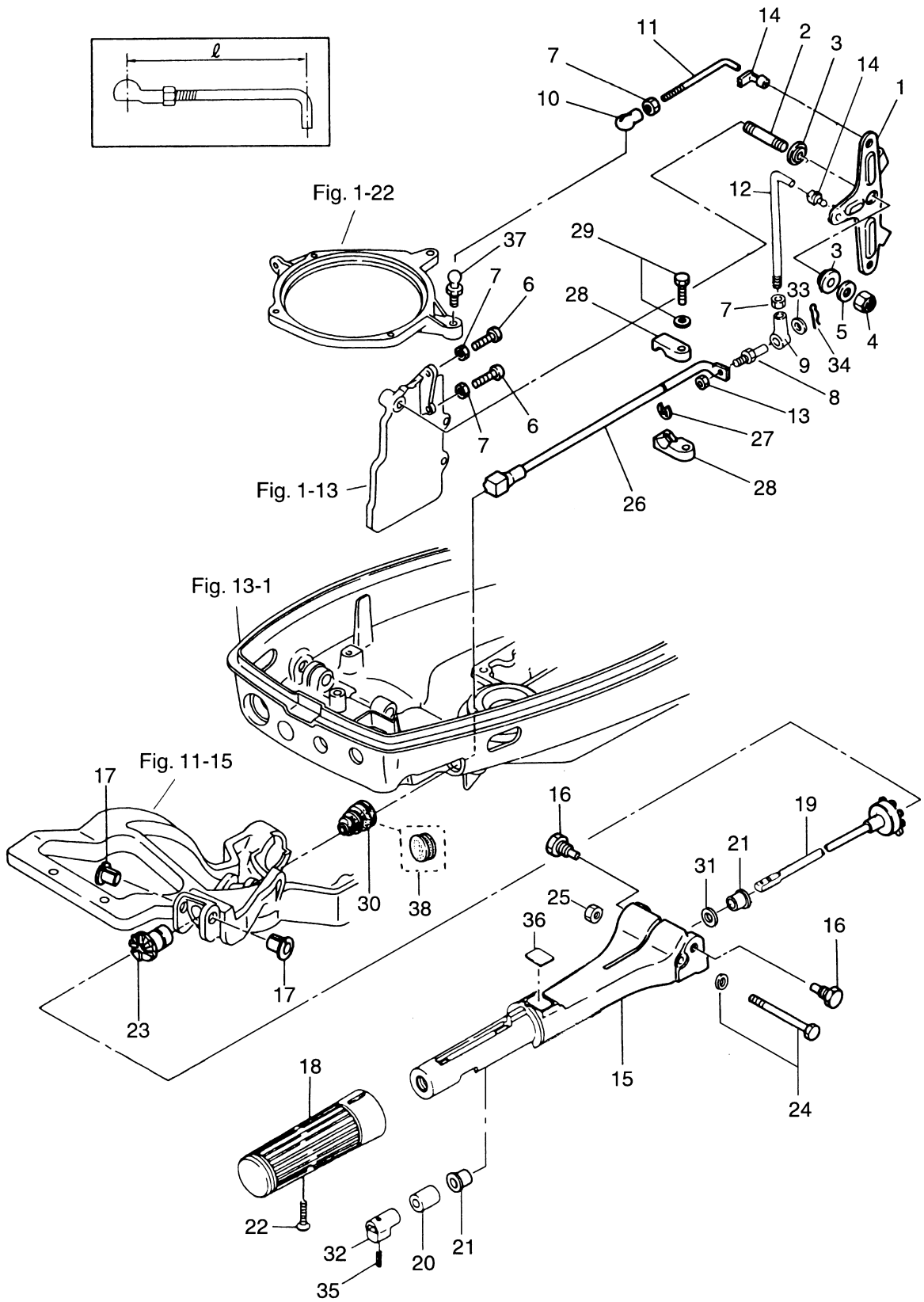


スロットル・メカニズム・バーハンドル
THROTTLE MECHANISM · TILLER HANDLE

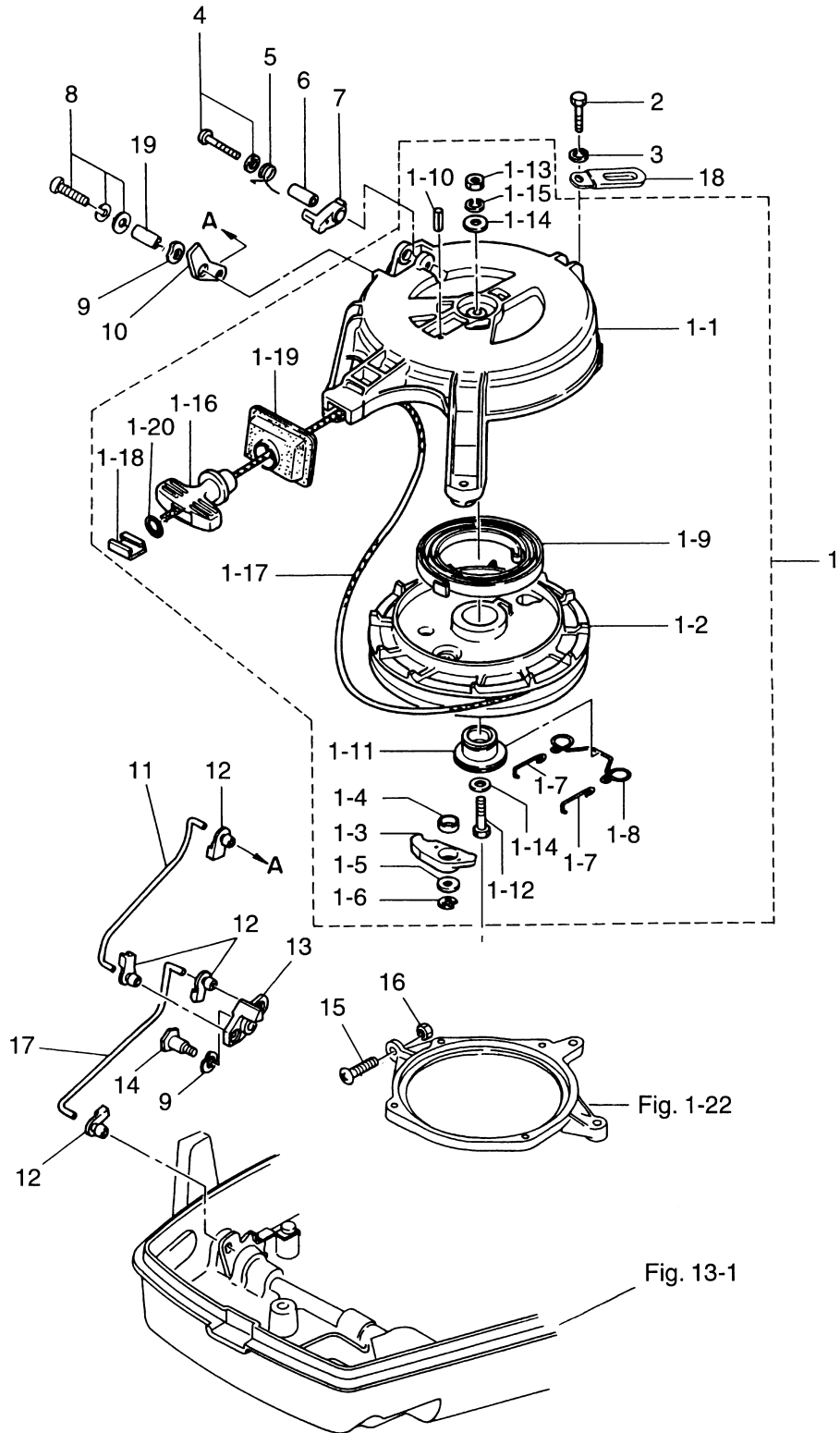


見出番号 Ref. No.	部品番号 Part No.	部 品 名 Description	個数 Q'ty			備 考 Remarks
			18 E2	15 D2	9.9 D2	
6-1	350-63711-1	アドバンスアーム Advancer Arm	1	1	1	
6-2	915221-0823	スタッドボルト Stud Bolt	1	1	1	
6-3	345-63713-0	ブッシング、8-14-4 Bushing, 8-14-4	2	2	2	
6-4	930403-0800	ナイロンナット、8P-1.25 Nylon Nut, 8P-1.25	1	1	1	
6-5	3P0-66233-0	ワッシャ、8.1-16-1.5 Washer, 8.1-16-1.5	1	1	1	or 334-66233-0
6-6	921503-0525	スクリュ Screw	2	2	2	
6-7	930103-0500	ナット Nut	4	4	4	
6-8	353-83728-1	ケーブルピン Cable Pin	1	1	1	
6-9	346-05234-0	φ5 ロッドジョイント φ5 Rod Joint	1	1	1	
6-10	3B7-05243-0	ボールジョイントコネクタ C Ball Joint Connector "C"	1	1	1	
6-11	350-63715-1	リンクロッド、5-60L Link Rod, 5-60L	1	1	1	l=73
6-12	398-63717-1	リンクロッド、5-65L Link Rod, 5-65L	1	1	1	18E2/15D2 l=78 9.9D2 l=75
6-13	930103-0600	ナット Nut	1	1	1	or 910113-0600
6-14	345-05224-0	ロッドスナップ、5-2.5 Rod Snap, 5-2.5	2	2	2	
6-15	398Q63011-0	テイヤハンドル Tiller Handle	1	1	1	Steering Handle
6-16	346-63201-1	ボルト Bolt	2	2	2	
6-17	345-63207-0	カラー、9.8-12-7.5 Collar, 9.8-12-7.5	2	2	2	
6-18	398-63012-0	グリップ Grip	1	1	1	
6-19	398-63041-0	スロットルシャフト A Throttle Shaft "A"	1	1	1	
6-20	345-63048-0	スロットルシャフトダンパ Throttle Shaft Damper	1	1	1	
6-21	350-63046-0	ブッシング、8.4-10-11 Bushing, 8.4-10-11	2	2	2	
6-22	921803-0525	スクリュ Screw	1	1	1	
6-23	350-63064-0	ユニバーサルピニオン Universal Pinion	1	1	1	
6-24	910103-5675	ボルト Bolt	1	1	1	or 910113-5675
6-25	930403-0600	ナイロンナット、6P-1.0 Nylon Nut, 6P-1.0	1	1	1	
6-26	350-63061-1	スロットルシャフト B Throttle Shaft "B"	1	1	1	
6-27	945303-0600	E リング、d=6 E-Ring, d=6	1	1	1	
6-28	350-63063-0	スロットルシャフトサポーター Throttle Shaft Supporter	2	2	2	
6-29	910103-7630	ボルト Bolt	1	1	1	or 910113-7630
6-30	345-66226-0	スロットルシャフトクロメット Throttle Shaft Grommet	1	1	1	

スロットル・メカニズム・バーハンドル
THROTTLE MECHANISM · TILLER HANDLE

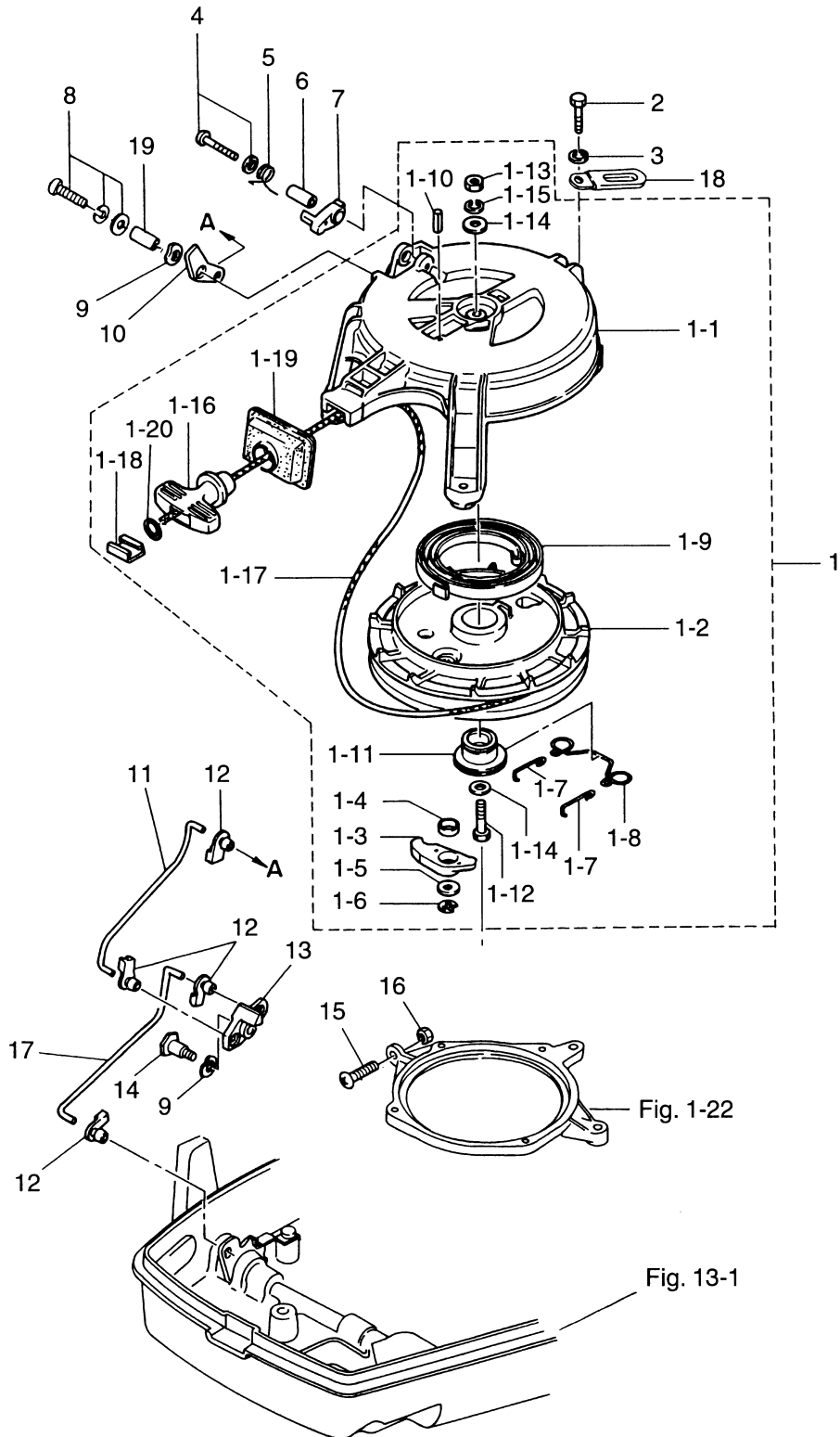


リコイルスタータ・スタータロック
 RECOIL STARTER · STARTER LOCK

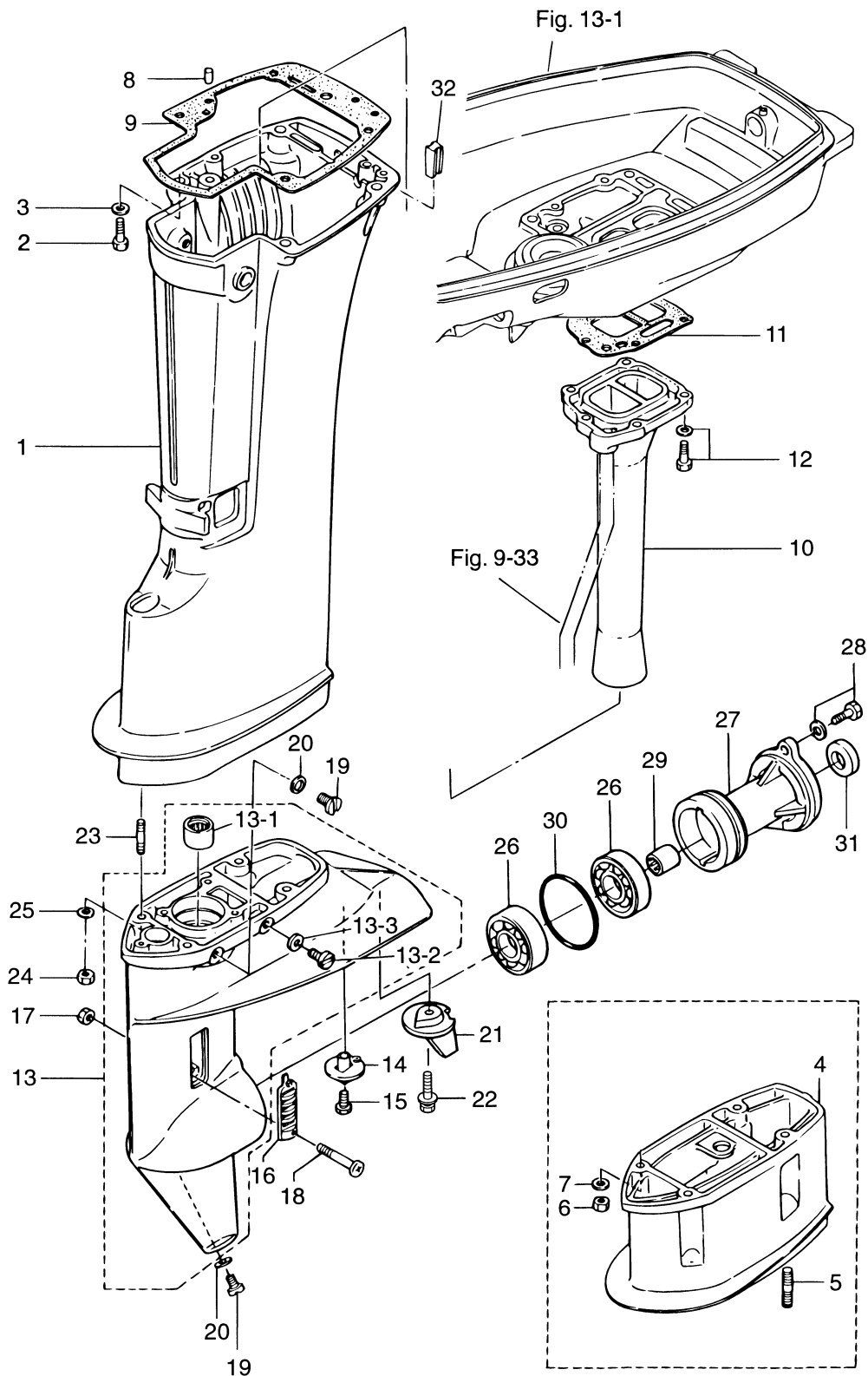


見出番号 Ref. No.	部品番号 Part No.	部 品 名 Description	個数 Q'ty			備 考 Remarks
			18 E2	15 D2	9.9 D2	
7-1	350-05000-0	リコイルスタータ Recoil Starter	1	1	1	
7-1-1	350-05105-0	* スタータケース Starter Case	1	1	1	
7-1-2	350-05104-1	* リール Reel	1	1	1	
7-1-3	345-05003-1	* ラチェット Ratchet	1	1	1	
7-1-4	345-05135-1	* ラチェットブッシング Ratchet Bushing	1	1	1	
7-1-5	346-67115-0	* ワッシャ、6.5-21-1 Washer, 6.5-21-1	1	1	1	
7-1-6	945303-0500	* E リング、d=5 E-Ring, d=5	1	1	1	
7-1-7	350-05123-0	* ラチェットガイド A Ratchet Guide "A"	2	2	2	
7-1-8	350-05124-0	* ラチェットガイド B Ratchet Guide "B"	1	1	1	
7-1-9	345-05004-0	* スタータスプリング Starter Spring	1	1	1	
7-1-10	951403-0316	* スプリングピン、3-16 Spring Pin, 3-16	1	1	1	
7-1-11	350-05132-0	* スタータシャフト Starter Shaft	1	1	1	
7-1-12	910114-0635	* ボルト Bolt	1	1	1	
7-1-13	930103-0600	* ナット Nut	1	1	1	or 910113-0600
7-1-14	940121-0600	* ワッシャ Washer	2	2	2	or 940113-0600
7-1-15	941322-0600	* スプリングワッシャ Spring Washer	1	1	1	
7-1-16	338-05019-0	* スタータハンドル Starter Handle	1	1	1	
7-1-17	350-05013-1	* スタータロープ Starter Rope	1	1	1	φ5×1600
7-1-18	338-05131-0	* ロープアンカ Rope Anchor	1	1	1	
7-1-19	350-05116-0	* スタータシールプレート Starter Sealing Plate	1	1	1	
7-1-20	350-05136-0	* O リング、2.5-4.5 O-Ring, 2.5-4.5	1	1	1	
7-2	910114-0630	ボルト Bolt	3	3	3	
7-3	941303-0600	スプリングワッシャ Spring Washer	3	3	3	
7-4	921503-5430	スクリュー Screw	1	1	1	
7-5	338-05216-0	* スタータロックスプリング Starter Lock Spring	1	1	1	
7-6	338-05255-0	カラー、4-6-21 Collar, 4-6-21	1	1	1	
7-7	338-05252-0	* スタータロック Starter Lock	1	1	1	
7-8	921503-7616	スクリュー Screw	1	1	1	
7-9	941403-0800	ウェーブワッシャ、d=8 Wave Washer, d=8	1	1	1	
7-10	350-05253-0	* スタータロックカム Starter Lock Cam	1	1	1	

リコイルスタータ・スタータロック
Fig. 7 RECOIL STARTER · STARTER LOCK

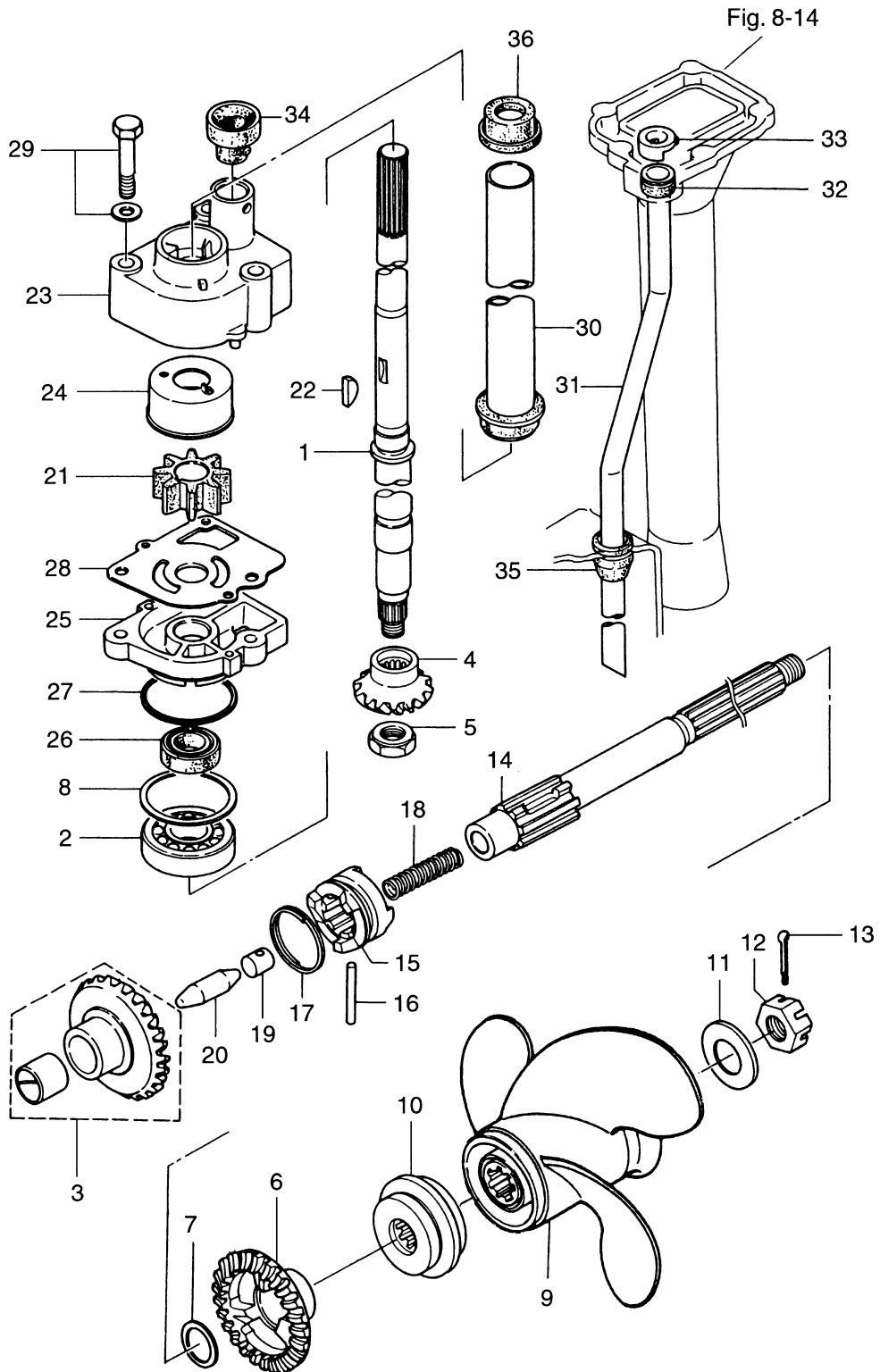


ドライブシャフトハウジング・ギヤケース
Fig. 8 DRIVESHAFT HOUSING · GEAR CASE



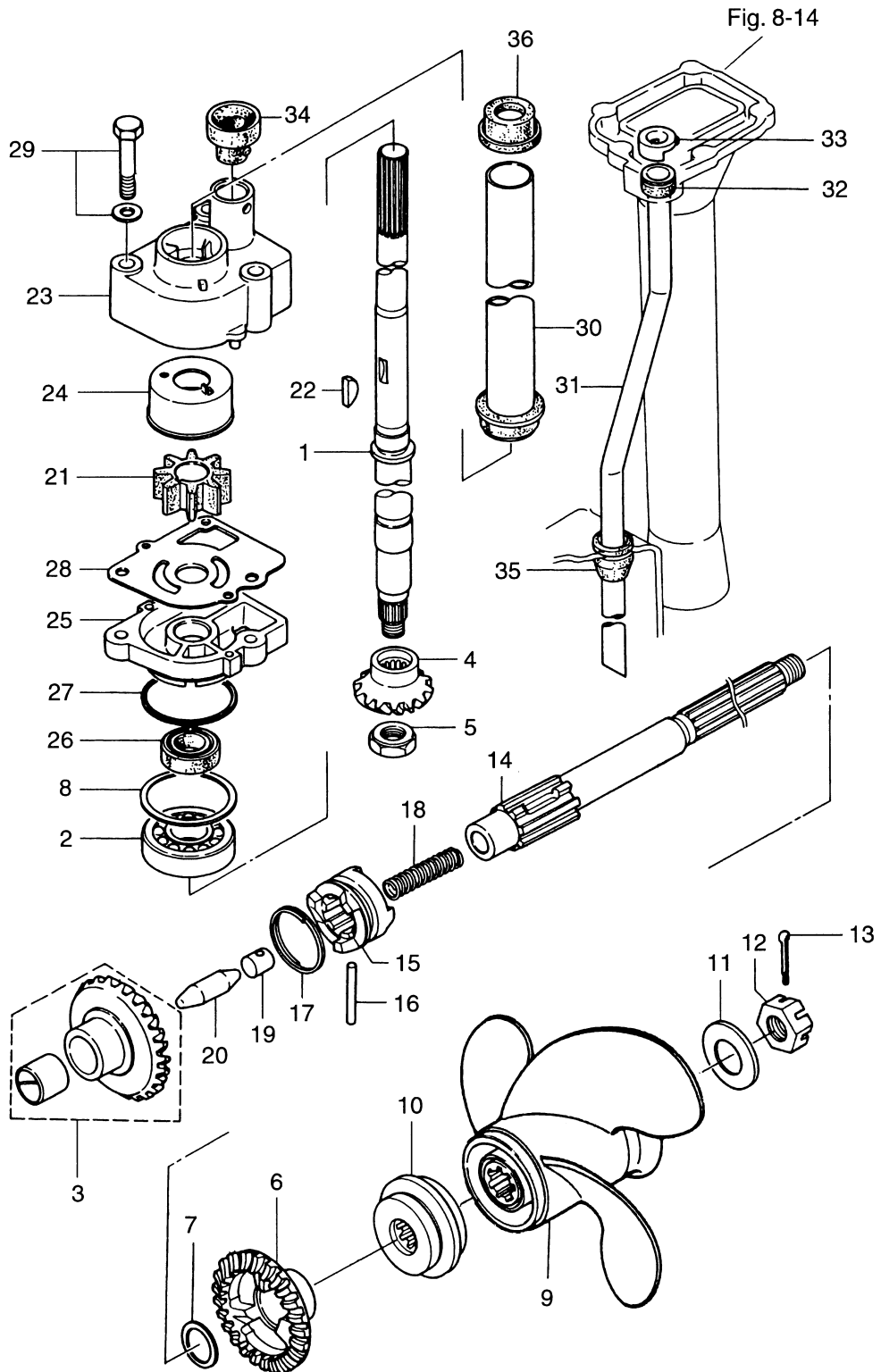
見出番号 Ref. No.	部品番号 Part No.	部 品 名 Description	個数 Q'ty			備 考 Remarks
			18 E2	15 D2	9.9 D2	
8-1	350Q61020-3	ドライブシャフトハウジング S Drive Shaft Housing "S"	1	1	1	for Transom "S"
	350Q61030-3	ドライブシャフトハウジング L Drive Shaft Housing "L"	1	1	1	for Transom "L" & "UL"
8-2	3M3-61017-0	ボルト、8-45 Bolt, 8-45	4	4	4	
8-3	940113-0800	ワッシャ Washer	4	4	4	
8-4	350Q61110-0	エクステンションハウジング UL Extension Housing "UL"	1	1	1	for Transom "UL"
8-5	915313-0825	スタットボルト Stud Bolt	4	4	4	for Transom "UL"
8-6	930113-0800	ナット Nut	4	4	4	
8-7	3P0-66233-0	ワッシャ、8.1-16-1.5 Washer, 8.1-16-1.5	4	4	4	
8-8	345-01111-0	ダウエルピン、6-12 Dowel Pin, 6-12	2	2	2	
8-9	350-61012-1	ドライブシャフトハウジングガスケット Drive Shaft Housing Gasket	1	1	1	
8-10	362-02311-0	エキゾーストパイプ Exhaust Pipe	1	1	1	
8-11	362-02312-1	エキゾーストパイプガスケット Exhaust Pipe Gasket	1	1	1	
8-12	910103-5625	ボルト Bolt	5	5	5	or 910113-5625
8-13	3V9Q60000-0	ギヤケース Gear Case	1	1	1	(# 018599XD ~ Silver gray)
	398S60000-0	ギヤケース Gear Case	(1)	(1)	(1)	~# 018598XD
8-13-1	350-60211-0	* ニードルベアリング、16-24-20 * Needle Bearing, 16-24-20	1	1	1	
8-13-2	332-60005-2	* ウォータプラグ * Water Plug	1	1	1	
8-13-3	332-60006-0	* ガスケット、8.1-15-1 * Gasket, 8.1-15-1	1	1	1	
8-14	369-60206-1	サブウォータストレーナ Sub Water Strainer	1	1	1	
8-15	921813-0620	スクリュ Screw	1	1	1	or 921803-0620
8-16	362-60206-0	ウォータストレーナ Water Strainer	2	2	2	
8-17	930403-0400	ナイロンナット、4P-0.7 Nylon Nut, 4P-0.7	1	1	1	
8-18	921513-0430	スクリュ Screw	1	1	1	or 921503-0430
8-19	332-60005-2	オイルプラグ Oil Plug	2	2	2	
8-20	332-60006-0	ガスケット、8.1-15-1 Gasket, 8.1-15-1	2	2	2	
8-21	3V1-60217-0	トリムタブ Trim Tab	1	1	1	# 018599XD ~
	3V9-60218-0	アノード Anode	(1)	(1)	(1)	~# 018598XD
8-22	910103-5620	ボルト Bolt	1	1	1	# 018599XD ~
	910103-0616	ボルト Bolt	(1)	(1)	(1)	~# 018598XD
8-23	915313-0825	スタットボルト Stud Bolt	4	4	4	

トランスミッション・ウォータポンプ
Fig. 9 TRANSMISSION · WATER PUMP

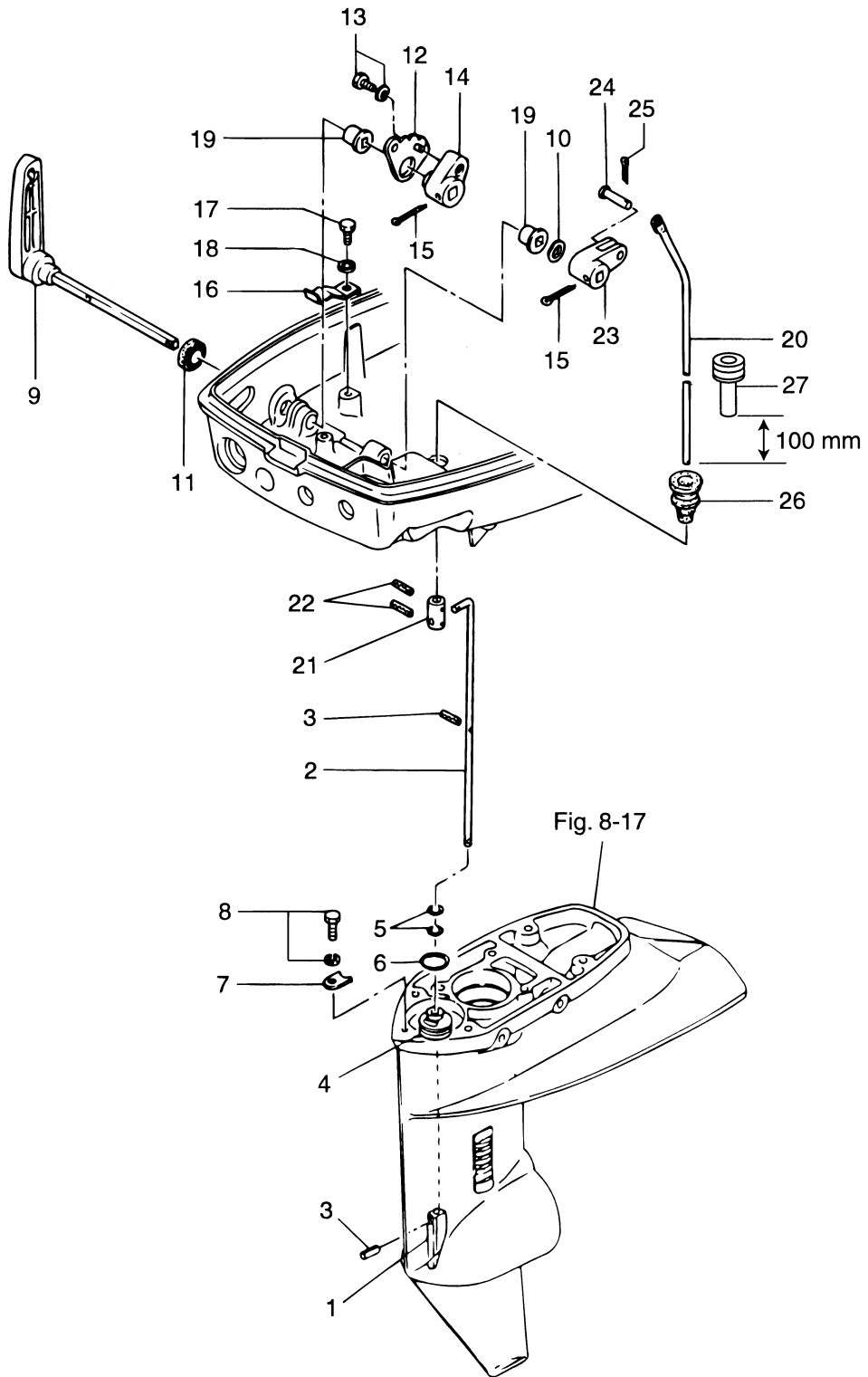


見出番号 Ref. No.	部品番号 Part No.	部 品 名 Description	個数 Q'ty			備 考 Remarks
			18 E2	15 D2	9.9 D2	
9-1	350-64301-0	ドライブシャフト S Drive Shaft "S"	1	1	1	for Transom "S"
	350-64302-0	ドライブシャフト L Drive Shaft "L"	1	1	1	for Transom "L"
	350-64303-0	ドライブシャフト UL Drive Shaft "UL"	1	1	1	for Transom "UL"
9-2	9601-0-6302	ボールベアリング、6302 Ball Bearing, 6302	1	1	1	
9-3	350-64010-0	ベベルギヤ A Bevel Gear "A"	1	1	1	
9-4	350-64020-0	ベベルギヤ B Bevel Gear "B"	1	1	1	
9-5	346-64027-1	ベベルギヤ B ナット Bevel Gear "B" Nut	1	1	1	
9-6	362-64030-0	ベベルギヤ C Bevel Gear "C"	1	1	1	
9-7	350-64032-0	ワッシャ、17-22-1.5 Washer, 17-22-1.5	1	1	1	
9-8	346-64081-0	シム、35-41.9-0.1 Shim, 35-41.9-0.1	AR	AR	AR	
	346-64082-0	シム、35-41.9-0.15 Shim, 35-41.9-0.15	AR	AR	AR	
	346-64083-0	シム、35-41.9-0.3 Shim, 35-41.9-0.3	AR	AR	AR	
	346-64084-0	シム、35-41.9-0.5 Shim, 35-41.9-0.5	AR	AR	AR	
9-9	362W64107-0	プロペラ (6)、3×234×155 Propeller (6), 3×9.2×6.1	1	1	1	
	362W64105-0	プロペラ (7)、3×234×174 Propeller (7), 3×9.2×6.6	1	1	1	15D2/9.9D2 "UL"
	362W64103-0	プロペラ (8)、3×234×199 Propeller (8), 3×9.2×7.8	1	1	1	18E2 "UL" 15D2/9.9D2 "L"
	362W64102-0	プロペラ (8.5)、3×234×214 Propeller (8.5), 3×9.2×8.4	1	1	1	18E2 "L" 15D2/9.9D2 "S"
	362W64101-0	プロペラ (9)、3×234×231 Propeller (8), 3×9.2×9.1	1	1	1	18E2 "S"
	362W64108-0	プロペラ (10)、3×234×250 Propeller (10), 3×9.2×9.8	1	1	1	
9-10	362-64231-0	プロペラスラストホルダ Propeller Thrust Holder	1	1	1	
9-11	346-64124-5	ワッシャ、12.5-32-2.5 Washer, 12.5-32-2.5	1	1	1	
9-12	346-64121-5	プロペラナット Propeller Nut	1	1	1	
9-13	951503-0322	スプリットピン、3-22 Split Pin, 3-22	1	1	1	
9-14	362-64211-1	プロペラシャフト Propeller Shaft	1	1	1	
9-15	362-64215-0	クラッチ Clutch	1	1	1	
9-16	350-64218-0	クラッチピン Clutch Pin	1	1	1	φ5-30
9-17	350-64219-0	クラッチピンスナップ Clutch Pin Snap	1	1	1	
9-18	332-64221-0	クラッチスプリング Clutch Spring	1	1	1	
9-19	350-64222-0	クラッチスプリングリテーナ Clutch Spring Retainer	1	1	1	
9-20	350-64223-1	クラッチプッシュロッド Clutch Push Rod	1	1	1	

トランスミッション・ウォーターポンプ
TRANSMISSION · WATER PUMP

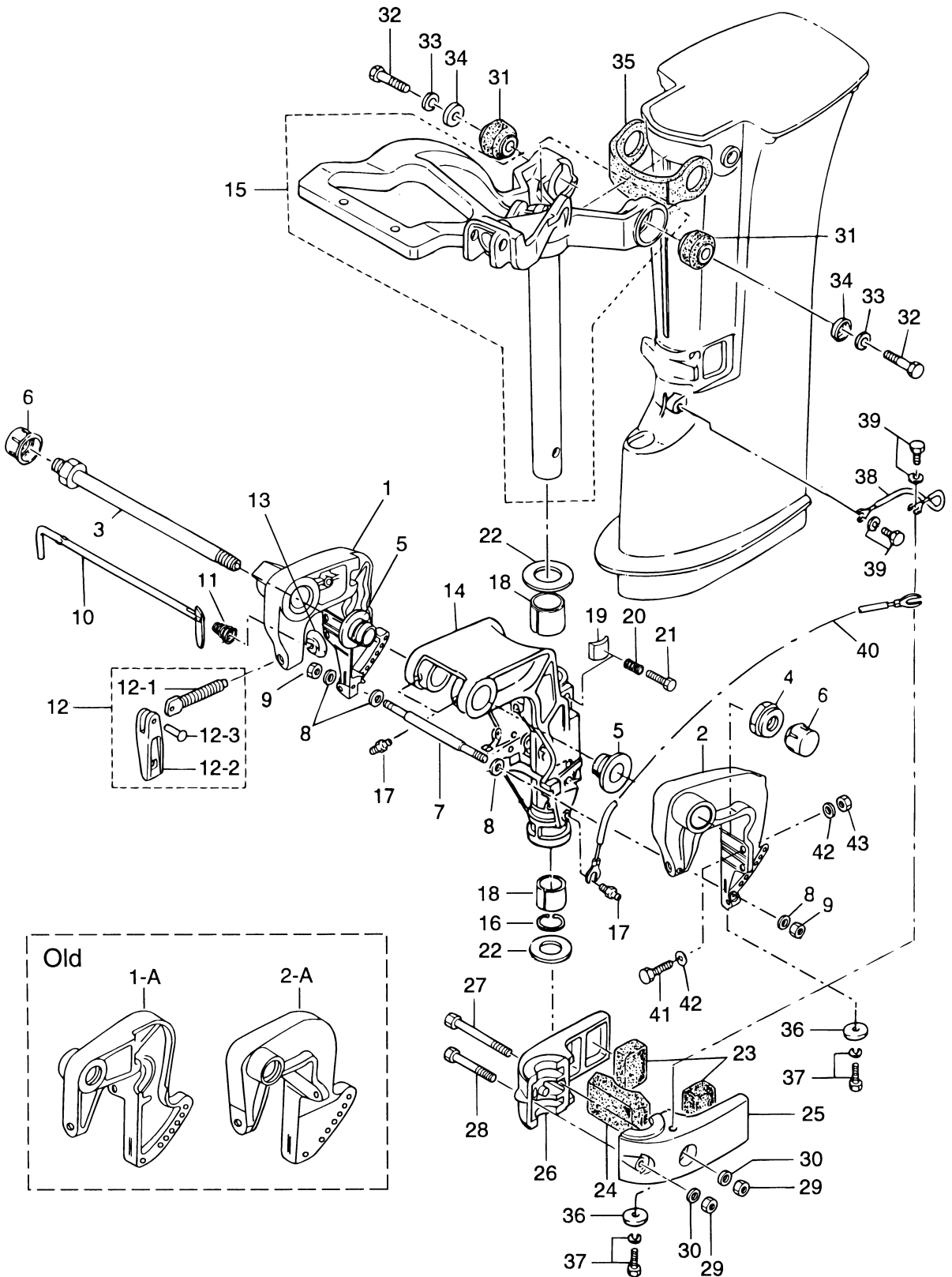


ギヤシフト
GEAR SHIFT



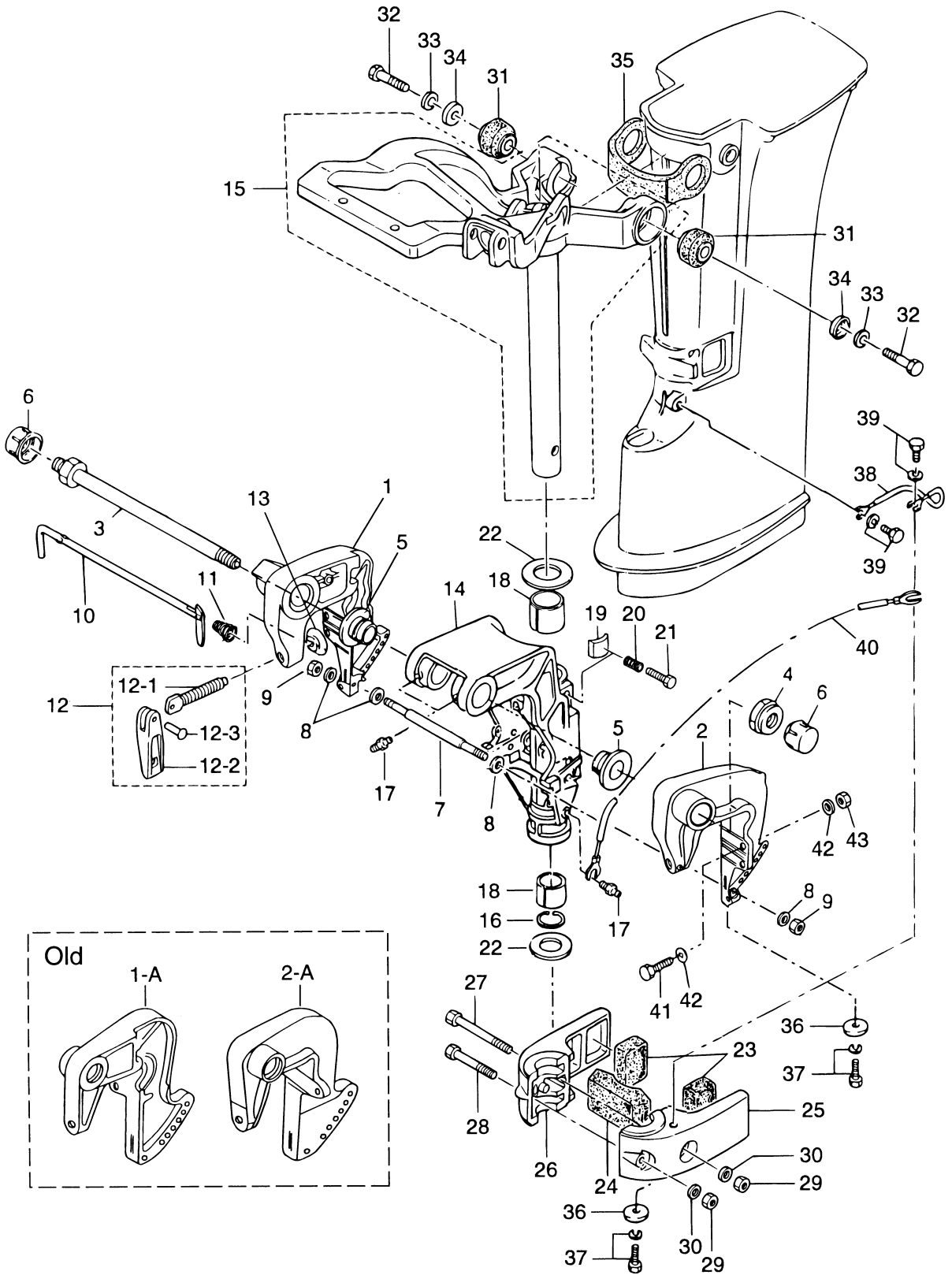
見出番号 Ref. No.	部品番号 Part No.	部 品 名 Description	個数 Q'ty			備 考 Remarks
			18 E2	15 D2	9.9 D2	
10-1	3C8-66011-0	クラッチカム Clutch Cam	1	1	1	
10-2	398-66012-0	カムロッド S Cam Rod "S"	1	1	1	for Transom "S"
	398-66013-0	カムロッド L Cam Rod "L"	1	1	1	for Transom "L"
	398-66014-0	カムロッド UL Cam Rod "UL"	1	1	1	for Transom "UL"
10-3	951407-0312	スプリングピン、3-12 Spring Pin, 3-12	2	2	2	
10-4	398-66031-0	カムロッドブッシング Cam Rod Bushing	1	1	1	
10-5	332-66021-0	Oリング、2.4-5.8 O-Ring, 2.4-5.8	2	2	2	
10-6	336-62415-0	Oリング、3.5-36 O-Ring, 3.5-36	1	1	1	
10-7	332-66033-0	カムロッドブッシングストッパ Cam Rod Bushing Stopper	1	1	1	
10-8	910103-6512	ボルト Bolt	1	1	1	
10-9	350-66110-0	シフトレバー Shift Lever	1	1	1	
10-10	941403-1200	ウェーブワッシャ、d=12 Wave Washer, d=12	1	1	1	
10-11	3K9-66137-0	オイルシール、14-20-4.5 Oil Seal, 14-20-4.5	1	1	1	
10-12	350-66121-0	シフトレバーストッパプレート Shift Lever Stopper Plate	1	1	1	
10-13	910114-5616	ボルト Bolt	1	1	1	
10-14	350-66115-0	シフトレバーストッパ調整 Shift Lever Stop Adjusting	1	1	1	
10-15	951503-2522	スプリットピン、2.5-22 Split Pin, 2.5-22	2	2	2	
10-16	350-66112-0	シフトレバーストッパ Shift Lever Stopper	1	1	1	
10-17	910114-0616	ボルト Bolt	1	1	1	
10-18	941303-0600	スプリングワッシャ Spring Washer	1	1	1	
10-19	350-67101-0	シフトレバーシャフトブッシング Shift Lever Shaft Bushing	2	2	2	
10-20	350-66214-0	シフトロッド S Shift Rod "S"	1	1	1	
	350-66215-0	シフトロッド L・UL Shift Rod "L", "UL"	1	1	1	
10-21	350-66241-0	シフトロッドジョイント Shift Rod Joint	1	1	1	
10-22	951403-0312	スプリングピン、3-12 Spring Pin, 3-12	2	2	2	
10-23	350-66225-0	シフトロッドレバー Shift Rod Lever	1	1	1	
10-24	350-66223-0	シフトロッドレバーピン Shift Rod Lever Pin	1	1	1	
10-25	951503-1610	スプリットピン、1.6-10 Split Pin, 1.6-10	1	1	1	
10-26	3M2-66226-0	グロメット、17-3 Grommet, 17-3	1	1	1	
10-27	3B7-67179-0	プラグ Plug	1	1	1	

Fig. 11
 ブラケット
 BRACKET



見出番号 Ref. No.	部品番号 Part No.	部 品 名 Description	個数 Q'ty			備 考 Remarks
			18 E2	15 D2	9.9 D2	
11-1	3V6Q62112-0	クランプブラケット (ライト) Clamp Bracket (Right)	1	1	1	New Starboard
11-1-A	3G2Q62112-1	クランプブラケット (ライト) Clamp Bracket (Right)	(1)	(1)	(1)	Old Starboard
11-2	3G2Q62113-1	クランプブラケット (レフト) Clamp Bracket (Left)	1	1	1	New Port
11-2-A	3V6Q62113-0	クランプブラケット (レフト) Clamp Bracket (Left)	(1)	(1)	(1)	Old Port
11-3	3AC-62191-0	スイベルブラケットシャフト Swivel Bracket Shaft	1	1	1	Bracket Bolt or 346-62191-0
11-4	346-62124-0	ナイロンナット、7/8 Nylon Nut, 7/8	1	1	1	
11-5	349-62126-0	ブラケットシャフトブッシング Bracket Shaft Bushing	2	2	2	
11-6	346-62127-0	キャップ Cap	2	2	2	
11-7	3V6-62117-0	デイスタンピース Distance Piece	1	1	1	or 350-62117-1
11-8	940113-0600	ワッシャ Washer	4	4	4	
11-9	930113-0600	ナット Nut	2	2	2	
11-10	350-62121-1	スラストロッド Thrust Rod	1	1	1	
11-11	369-62122-2	スラストロッドスプリング Thrust Rod Spring	1	1	1	
11-12	398Q62100-0	クランプスクリューアッシー Clamp Screw Ass'y	2	2	2	
11-12-1	398-62103-0	* クランプスクリュー * Clamp Screw	2	2	2	
11-12-2	332Q62102-1	* クランプスクリューハンドル * Clamp Screw Handle	2	2	2	
11-12-3	3C8-62104-1	* リベット、3-22 * Rivet, 3-22	2	2	2	
11-13	332-62101-0	クランプスクリューパッド Clamp Screw Pad	1	1	1	
11-14	3G2Q62310-0	スイベルブラケット Swivel Bracket	1	1	1	
11-15	350Q62010-2	ステアリングシャフト Steering Shaft	1	1	1	
11-16	350-62415-0	Oリング、3.5-22 O-Ring, 3.5-22	1	1	1	
11-17	344-67177-0	グリスニップル Grease Fitting	3	3	3	
11-18	350-62417-0	ステアリングシャフトブッシング Steering Shaft Bushing	2	2	2	
11-19	345-62441-0	ブラケットフリクションプレート Bracket Friction Plate	1	1	1	
11-20	346-62421-1	フリクションプレートスプリング Friction Plate Spring	1	1	1	
11-21	910113-0830	ボルト Bolt	1	1	1	
11-22	350-62423-0	スラストプレート Thrust Plate	2	2	2	
11-23	350-61302-0	マウントラバー (ロワ) Rubber Mount (Lower)	2	2	2	
11-24	350-61336-0	ダンパ (ロワ) Damper (Lower)	1	1	1	
11-25	350Q61402-1	マウントブラケット (レフト) Mount Bracket (Left)	1	1	1	Port

Fig. 11
 ブラケット
 BRACKET



リバースロック
REVERSE LOCK

Fig. 12

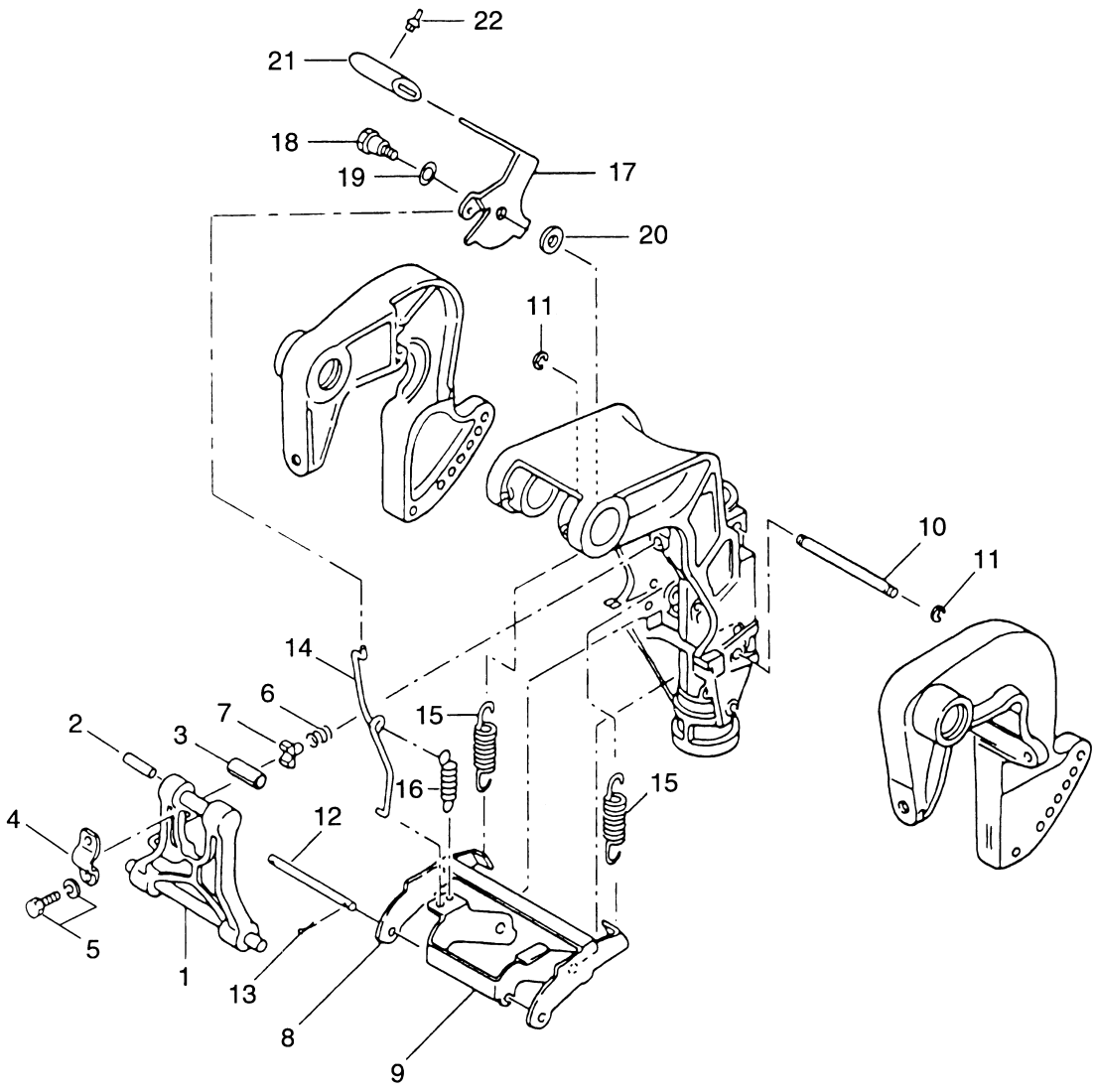
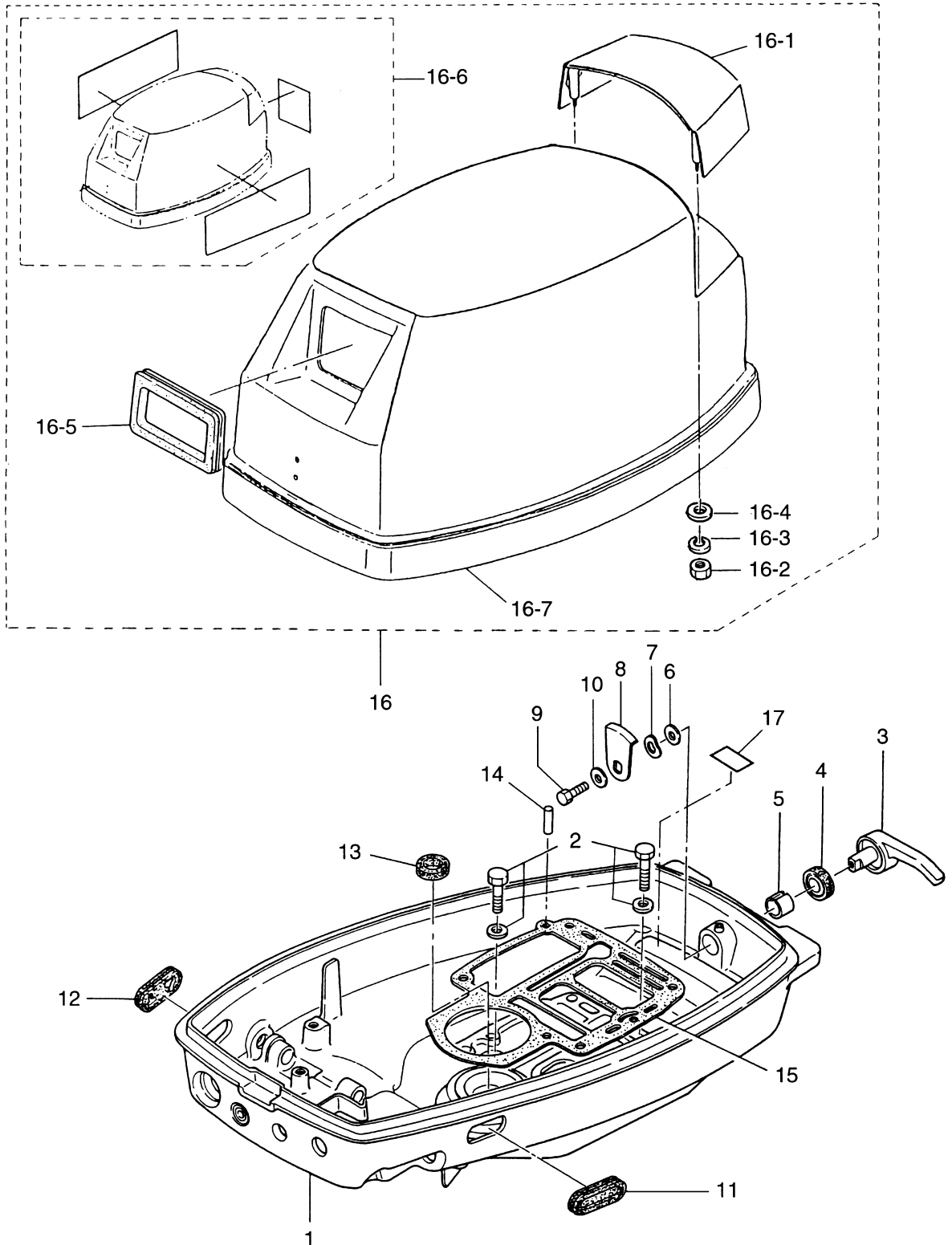
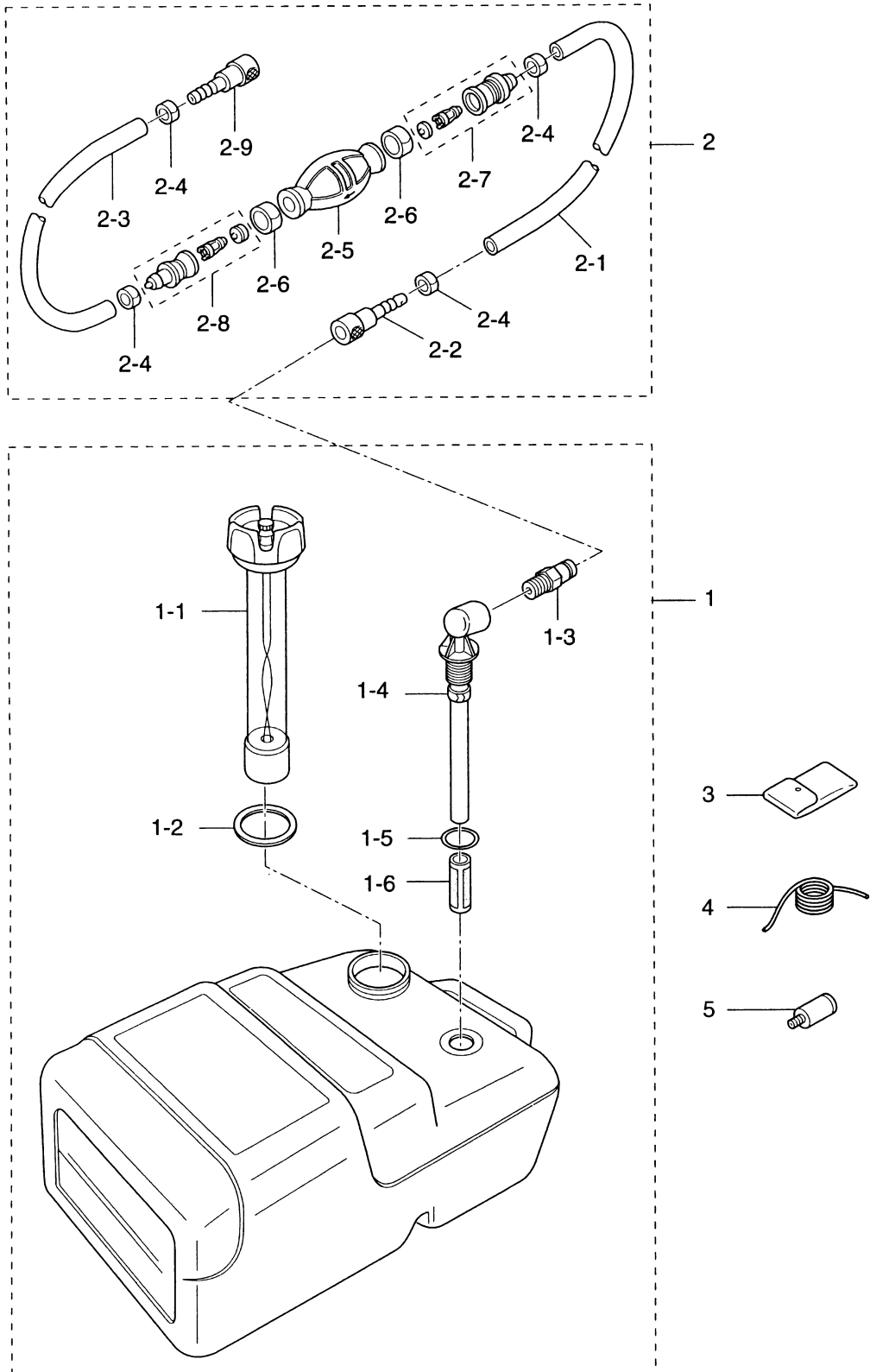


Fig. 13 カウル
COWL

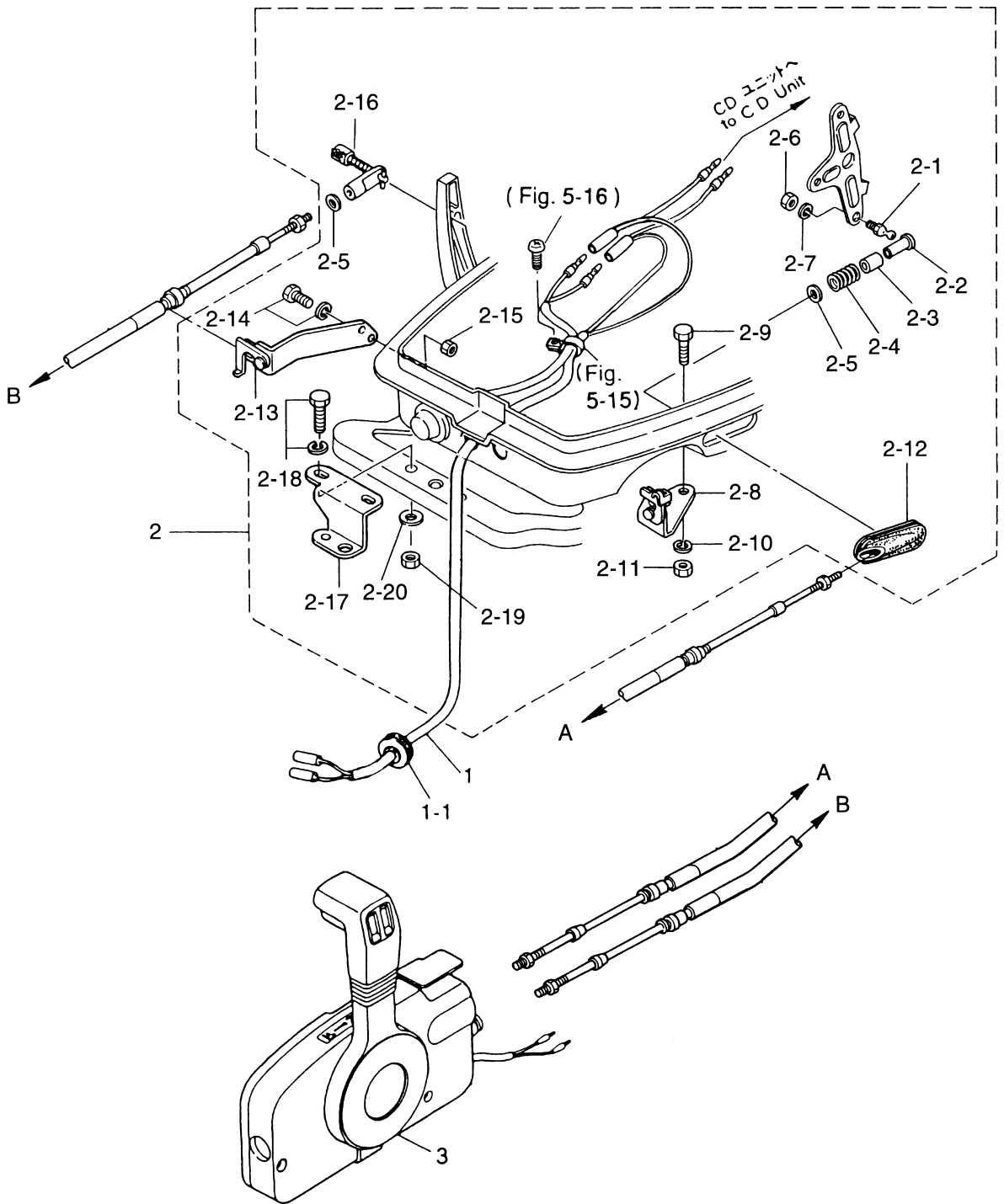


見出番号 Ref. No.	部品番号 Part No.	部 品 名 Description	個数 Q'ty			備 考 Remarks
			18 E2	15 D2	9.9 D2	
13-1	350Q67100-5	ボトムカウル Bottom Cowl	1	1	1	Motor Cover (Lower)
13-2	910113-5620	ボルト Bolt	2	2	2	
13-3	338Q67141-0	フックレバー Hook Lever	1	1	1	
13-4	338-67147-0	フックレバーシールリング Hook Lever Seal Ring	1	1	1	
13-5	350-67105-0	ブッシング、14-16.5-17.7 Bushing, 14-16.5-17.7	1	1	1	
13-6	3C8-67146-0	ワッシャ、14-22-1 Washer, 14-22-1	1	1	1	
13-7	941403-1400	ウェーブワッシャ、d=14 Wave Washer, d=14	1	1	1	
13-8	345-67142-1	カバーフック Cover Hook	1	1	1	
13-9	910103-0612	ボルト Bolt	1	1	1	or 910113-0612
13-10	3R0-66308-0	ワッシャ、6-16-1.5 Washer, 6-16-1.5	1	1	1	or 3C8-66308-0
13-11	346-67165-0	ボトムカウルグロメット B Bottom Cowl Grommet "B"	1	1	1	
13-12	353-67162-0	バッテリーコールドグロメット Battery Cable Grommet	1	1	1	
13-13	350-01215-1	オイルシール、12.8-25-7 Oil Seal, 12.8-25-7	1	1	1	
13-14	345-01111-0	ダウエルピン、6-12 Dowel Pin, 6-12	2	2	2	
13-15	3M3-01303-0	エンジンベースガスケット Engine Basement Gasket	1	1	1	
13-16	3M4Q67500-2	トップカウル Top Cowl	1	1	1	Motor Cover (Upper) UNIQUE
13-16-1	3M2Q67521-0	* チルトハンドル * Tilt Handle	1	1	1	
13-16-2	930103-0600	* ナット * Nut	4	4	4	or 930113-0600
13-16-3	941303-0600	* スプリングワッシャ * Spring Washer	4	4	4	
13-16-4	3R0-66308-0	* ワッシャ、6-16-1.5 * Washer, 6-16-1.5	1	1	1	or 3C8-66308-0
13-16-5	344-67503-0	* スタータシール * Starter Seal	1	1	1	
13-16-6	3M4Q87801-1	* デカルセット * Decal Set	1 set	-	-	UNIQUE
	3M3Q87801-1	* デカルセット * Decal Set	-	1 set	-	UNIQUE
	3M2Q87801-1	* デカルセット * Decal Set	-	-	1 set	
13-16-7	3F3-67501-0	* トップカウルシール * Top Cowl Seal	1	1	1	L=1700
13-17	332-72025-0	スパークプラグデカル Spark Plug Decal	1	1	1	
	361-72026-0	スパークプラグデカル (レジスタンス) Spark Plug Decal (Resistance)	1	1	1	

Fig. 14 セパレートフュエルタンク(プラスチック)・アクセサリ
 SEPARATE FUEL TANK (Plastic) · ACCESSORIES

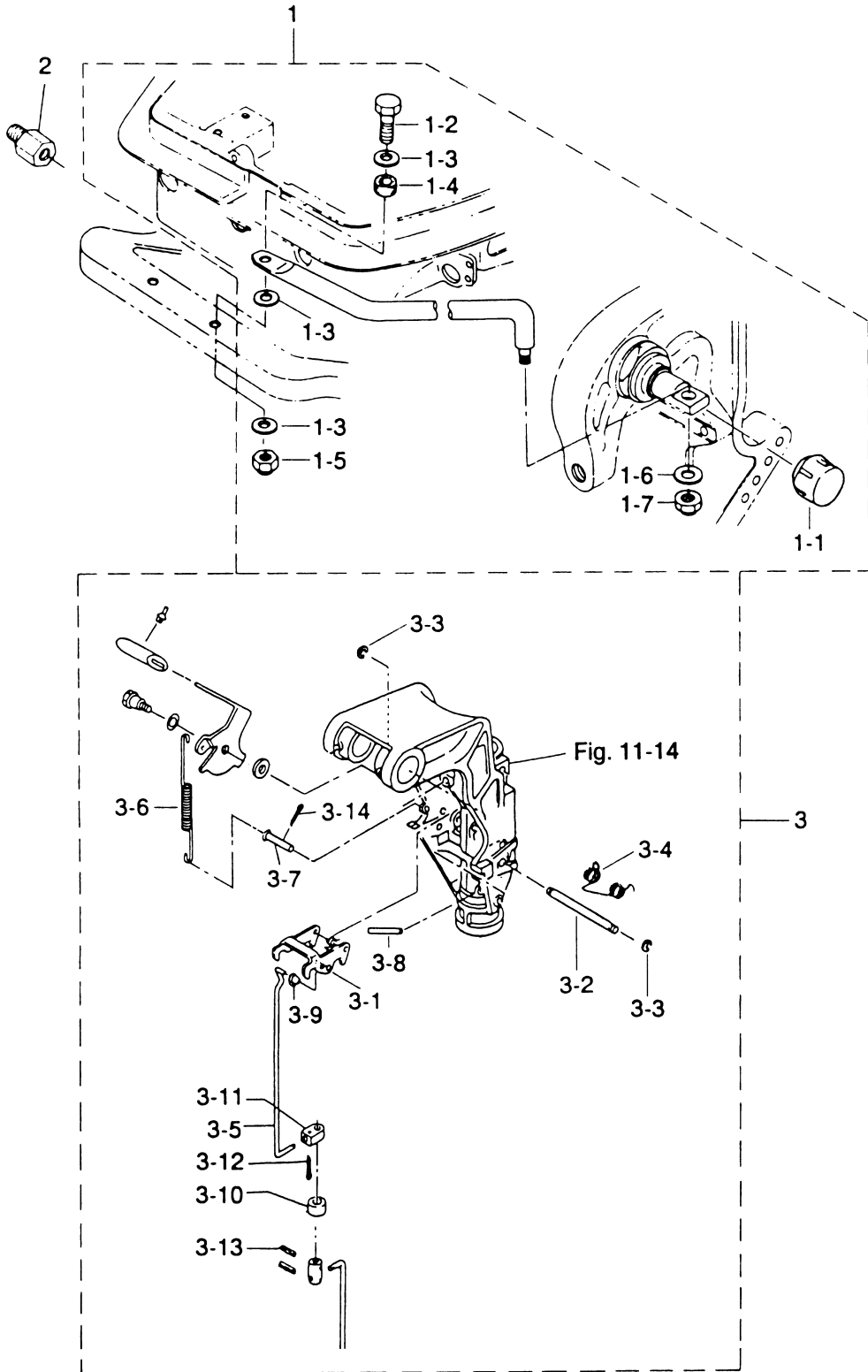


オプションパーツリモートコントロール
Fig. 15 POTIONAL PARTS REMOTE CONTROL



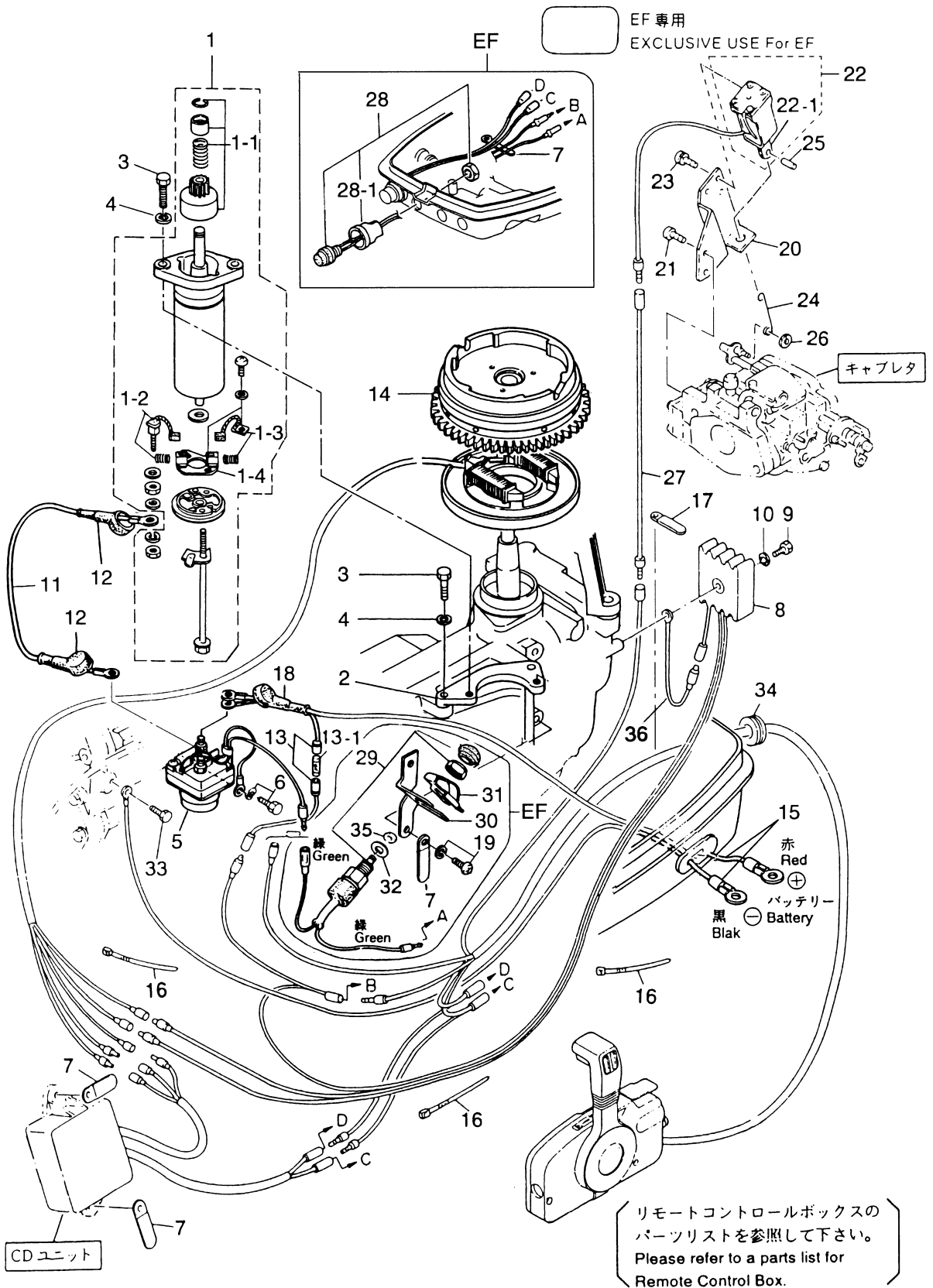
見出番号 Ref. No.	部品番号 Part No.	部 品 名 Description	個数 Q'ty			備 考 Remarks
			18 E2	15 D2	9.9 D2	
15-1	361-83853-0	リモコン ストップコード 3.9m R.C. Stop Cord 3.9m (12.8feet)	1	1	1	
	361-83858-0	リモコン ストップコード 5.9m R.C. Stop Cord 5.9m (19.4feet)	1	1	1	
15-1-1	345-76023-0	ストップコードグロメット * Stop Cord Grommet	1	1	1	
15-2	398-83880-1	リモコン フイテングパーツ Remote Control Fitting Parts	1	1	1	
15-2-1	345-83721-0	ボールジョイント * Ball Joint	1	1	1	
15-2-2	3A1-83722-0	ボールジョイントホルダ * Ball Joint Holder	1	1	1	
15-2-3	332-83723-0	ホルダ キャップ * Holder Cap	1	1	1	
15-2-4	332-83724-0	キャップスプリング * Cap Spring	1	1	1	
15-2-5	332-83725-0	ワッシャ、5.5-14-1.2 * Washer, 5.5-14-1.2	2	2	2	
15-2-6	930103-0600	ナット * Nut	1	1	1	or 930113-0600
15-2-7	941303-0600	スプリングワッシャ * Spring Washer	1	1	1	
15-2-8	350-83820-0	ケーブルクリップ * Cable Clip	1	1	1	
15-2-9	910103-0518	ボルト * Bolt	2	2	2	
15-2-10	941303-0500	スプリングワッシャ * Spring Washer	2	2	2	
15-2-11	930103-0500	ナット * Nut	2	2	2	
15-2-12	346-83732-0	スロットルケーブルグロメット * Throttle Cable Grommet	1	1	1	
15-2-13	350-83870-0	クラッチケーブルクリップ * Clutch Cable Clip	1	1	1	
15-2-14	910103-6616	ボルト * Bolt	2	2	2	
15-2-15	930103-0600	ナット * Nut	2	2	2	or 930113-0600
15-2-16	3A1-83710-1	ケーブルジョイントアッシー * Cable Joint Ass'y	1	1	1	
15-2-17	346-83830-1	ステアリングフックプレート * Steering Hook Plate	1	1	1	
15-2-18	910103-6830	ボルト * Bolt	2	2	2	
15-2-19	930103-0800	ナット * Nut	2	2	2	or 930113-0800
15-2-20	940103-0800	ワッシャ * Washer	2	2	2	or 940113-0800
15-3	3B7Q84360-1	リモートコントロールボックス (RC5D) Remote Control Box (RC5D)	1	1	1	for MF/EF Type UNIQUE
	3B7Q84350-3	リモートコントロールボックス (RC5C) Remote Control Box (RC5C)	1	1	1	for EP Type UNIQUE

Fig. 16 オプションパーツドラックリンク/リバースロック
 OPTIONAL PARTS DRAG LINK/REVERS LOCK



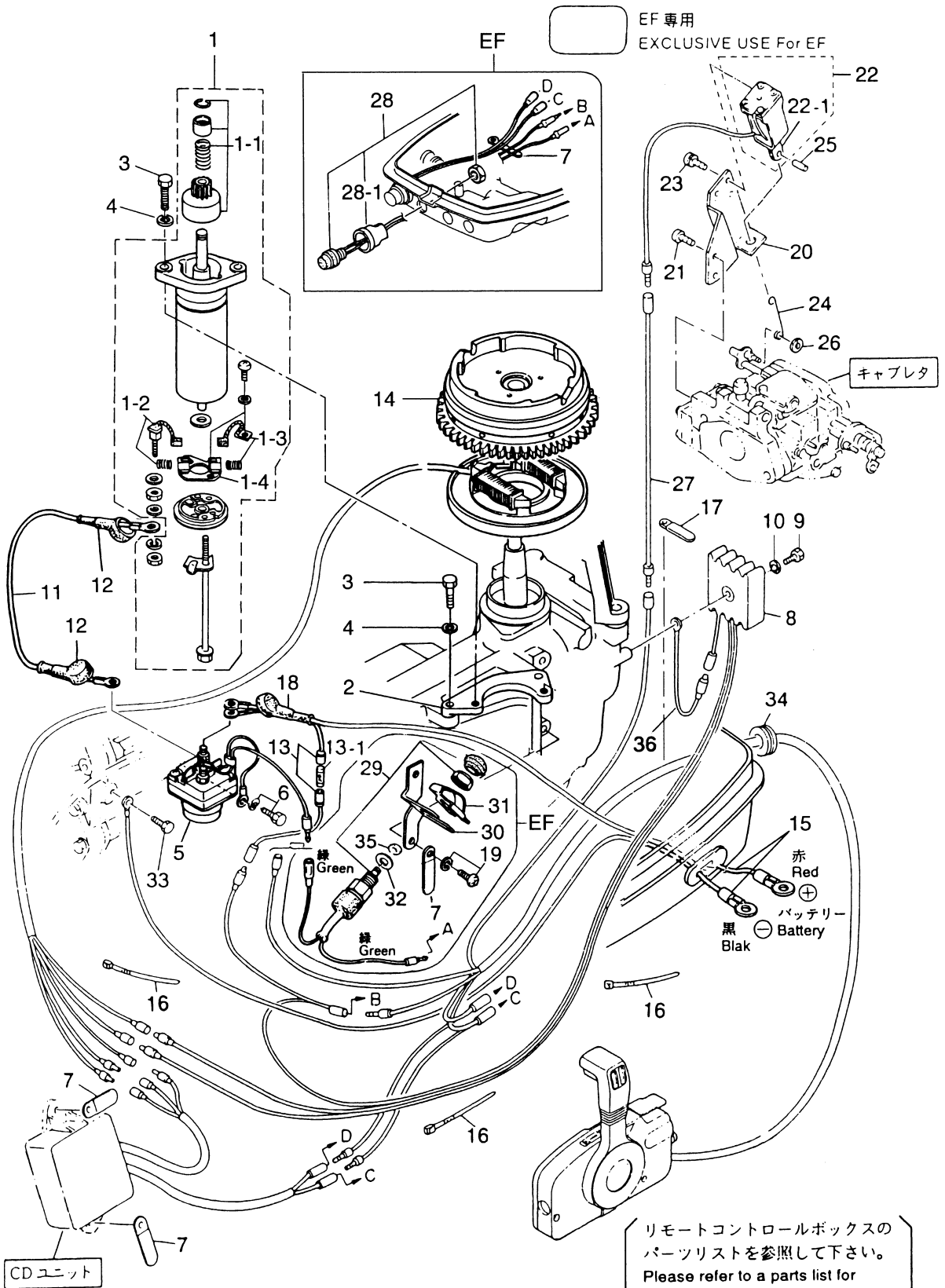
見出番号 Ref. No.	部品番号 Part No.	部 品 名 Description	個数 Q'ty			備 考 Remarks
			18 E2	15 D2	9.9 D2	
16-1	3G2-84905-0	トラックリンク G アッシー Drag Link "G" Ass'y	1	1	1	
16-1-1	3F3-84908-0	* トラックリンクシールリング * Drag Link Seal Ring	1	1	1	
16-1-2	910113-0840	* ボルト * Bolt	1	1	1	
16-1-3	940113-0800	* ワッシャ * Washer	3	3	3	
16-1-4	3G2-84914-0	* カラー、8.1-10.5-6.5 * Collar, 8.1-10.5-6.5	1	1	1	
16-1-5	930403-0800	* ナイロンナット、8P-1.25 * Nylon Nut, 8P-1.25	1	1	1	
16-1-6	353-84916-1	* ワッシャ、9.6-18-2 * Washer, 9.6-18-2	1	1	1	
16-1-7	353-84918-0	* ナイロンナット、3/8 * Nylon Nut, 3/8	1	1	1	
16-2	353-84904-0	トラックリンクスペーサ Drag Link Spacer	1	1	1	
16-3	3G2-66901-0	シフトレバーリバーシロックキット Shift Lever Reverse Lock Kit	1	1	1	
16-3-1	3B2-66322-1	* リバーシロック B * Reverse Lock "B"	1	1	1	to be purchased as an Ass'y
16-3-2	3G2-66324-0	* リバーシロックシャフト B * Reverse Lock Shaft "B"	1	1	1	
16-3-3	945303-0500	* E リング、d=5 * E-Ring, d=5	2	2	2	
16-3-4	369-62434-0	* リバーシロックスプリング B * Reverse Lock Spring "B"	1	1	1	
16-3-5	3G2-66305-0	* リバーシロックリンク B * Reverse Lock Link "B"	1	1	1	
16-3-6	3G2-62434-0	* リバーシロックレバーリバーシスプリング B * Reverse Lock Lever Spring "B"	1	1	1	
16-3-7	350-66223-0	* ピン * Pin	1	1	1	
16-3-8	951403-0535	* スプリングピン、5-35 * Spring Pin, 5-35	1	1	1	
16-3-9	345-05224-0	* φ5 ロッドスナップ * φ5 Rod Snap	1	1	1	
16-3-10	350-66337-0	* スペーサ、6.1-12-12 * Spacer, 6.1-12-12	1	1	1	
16-3-11	350-66302-0	* リバーシロックリンクジョイント * Reverse Lock Link Joint	1	1	1	
16-3-12	951503-0212	* スプリットピン、2-12 * Split Pin, 2-12	1	1	1	
16-3-13	951403-0312	* スプリングピン、3-12 * Spring Pin, 3-12	1	1	1	
16-3-14	951503-1610	* スプリットピン、1.6-10 * Split Pin, 1.6-10	1	1	1	

オプションパーツエレクトリックスタータ
Fig. 17 POTIONAL PARTS ELECTRIC STARTER

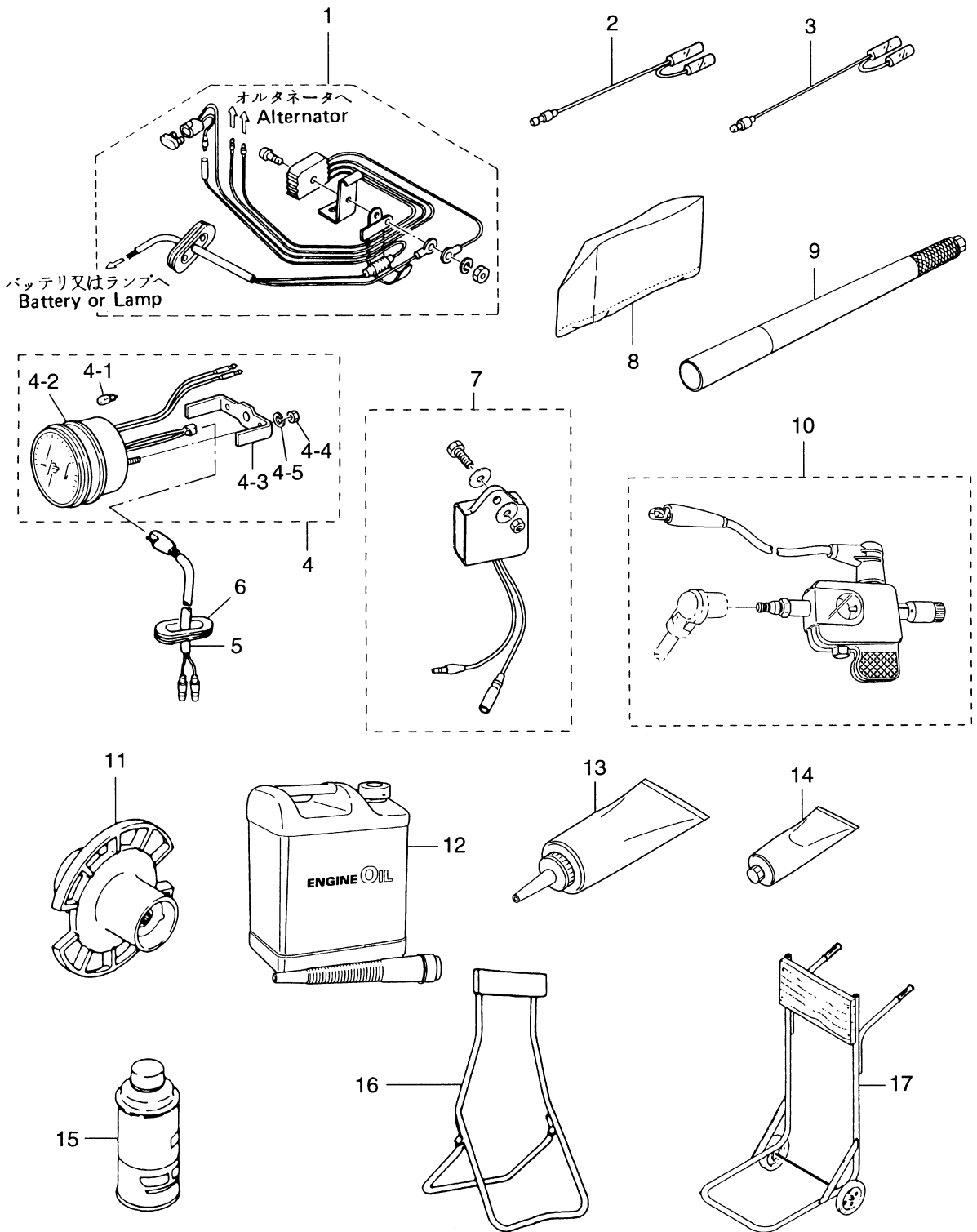


見出番号 Ref. No.	部品番号 Part No.	部 品 名 Description	個数 Q'ty			備 考 Remarks
			18 E2	15 D2	9.9 D2	
17-1	350-76010-0	スタータモータ Starter Motor	1	1	1	for EP, EF
17-1-1	350-76015-0	* ピニオン Pinion	1	1	1	for EP, EF
17-1-2	350-76012-0	* カーボンブラシ (+) (スプリング付) * Positive Brush (+) (with Spring)	1	1	1	for EP, EF
17-1-3	350-76013-0	* カーボンブラシ (-) (スプリング付) * Negative Brush (-) (with Spring)	1	1	1	for EP, EF
17-1-4	350-76014-0	* ブラシホルダ * Brush Holder	1	1	1	for EP, EF
17-2	350-76011-0	スタータモータブラケット Starter Motor Bracket	1	1	1	for EP, EF
17-3	916103-0830	ボルト Bolt	4	4	4	for EP, EF
17-4	941303-0800	スプリングワッシャ Spring Washer	4	4	4	for EP, EF
17-5	346-76040-0	スタータソレノイド Starter Solenoid	1	1	1	for EP, EF
17-6	910103-6618	ボルト Bolt	1	1	1	for EP, EF
17-7	398-06972-0	クランプ、6.5-67P Clamp, 6.5-67P	4	4	4	for EP, EF
17-8	3G2-76060-0	レクチファイア Rectifier	1	1	1	18E2/15D2/9.9D2~ for EP, EF
17-9	921503-0525	スクリュー Screw	1	1	1	for EP, EF
17-10	941303-0500	スプリングワッシャ Spring Washer	1	1	1	for EP, EF
17-11	3B2-76147-1	スタータコード Starter Cable	1	1	1	L=200 for EP, EF
17-12	3A3-76145-0	ターミナルキャップ Terminal Cap	2	2	2	for EP, EF
17-13	3B2-76062-0	ヒューズワイヤ Fuse Cable	1	1	1	L=355 for EP, EF
17-13-1	346-76212-0	* ヒューズ (15A) * Fuse (15A)	1	1	1	for EP, EF
17-14	3M3-06091-1	フライホイールカップ (リングギヤ付) Flywheel Cup (with Ring Gear)	1	1	1	18E2/15D2/9.9D2~ for EP, EF
17-15	3B2-76120-0	バッテリーコード Battery Cable	1	1	1	L=2000 for EP, EF
17-16	353-84398-0	リードワイヤバンド Lead Wire Band	2	2	2	for EP: 2 for EF: 1
17-17	309-06972-0	クランプ、6.5-47.5P Clamp, 6.5-47.5P	1	1	1	for EP, EF
17-18	3B7-76145-0	ターミナルキャップ Terminal Cap	1	1	1	for EP, EF
17-19	921503-6612	スクリュー Screw	2	2	2	for EP: 1 for EF: 2
17-20	3G2-76055-1	チョークソレノイドブラケット Choke Solenoid Bracket	1	1	1	for EP
17-21	921503-6512	スクリュー Screw	2	2	2	for EP
17-22	361-76050-0	チョークソレノイド Choke Solenoid	1	1	1	for EP
17-22-1	361-76073-0	* チョークソレノイドプランジャ * Choke Solenoid Plunger	1	1	1	for EP
17-23	921503-6408	スクリュー Screw	3	3	3	for EP
17-24	3G2-76057-1	チョークソレノイドフック Choke Solenoid Hook	1	1	1	for EP

オプションパーツエレクトリックスターター
 Fig. 17 POTIONAL PARTS ELECTRIC STARTER

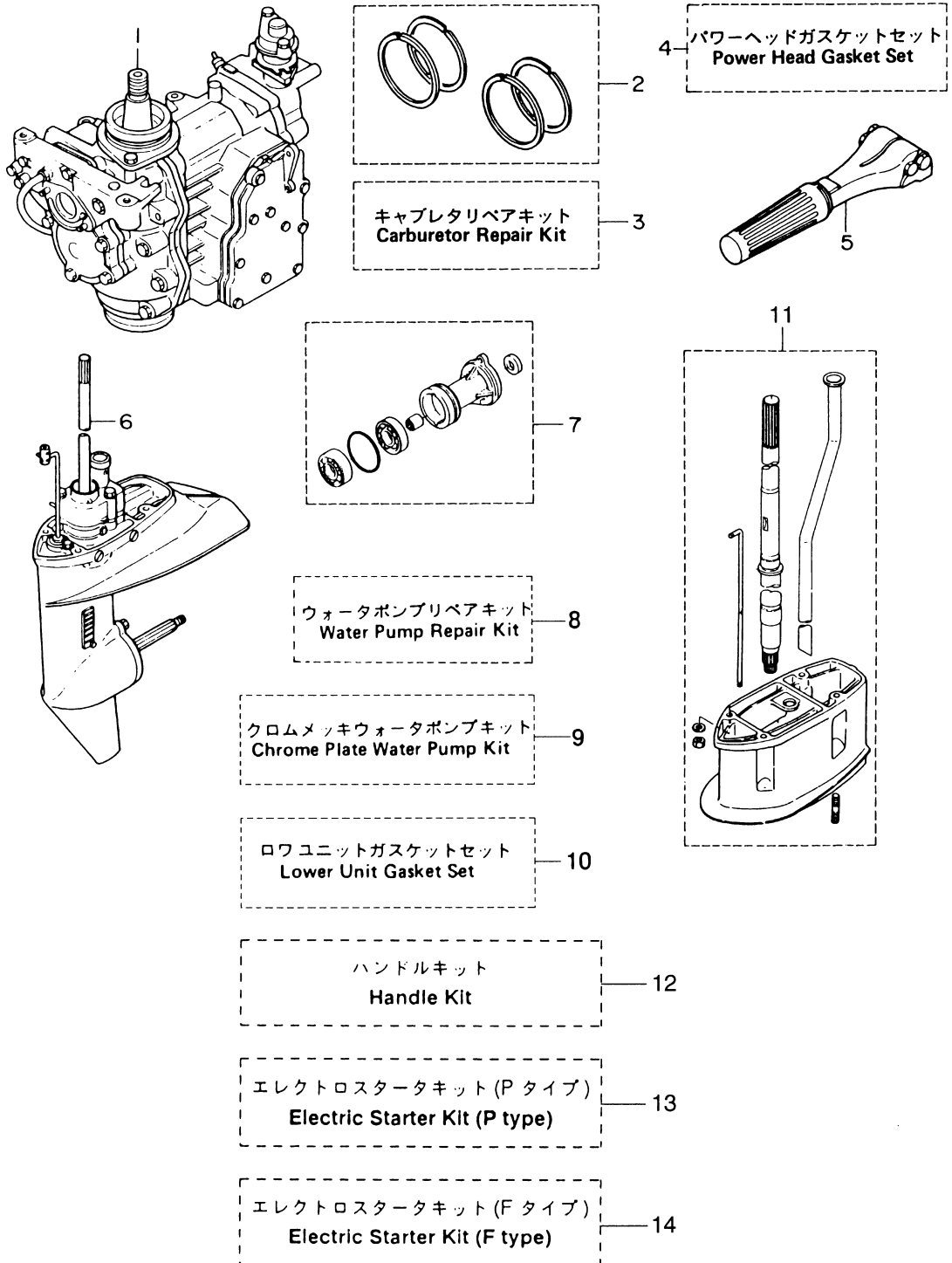


オプションパーツ アクセサリー
Fig. 18 **OPTIONAL PARTS ACCESSORIES**



見出番号 Ref. No.	部品番号 Part No.	部 品 名 Description	個数 Q'ty			備 考 Remarks
			18 E2	15 D2	9.9 D2	
18-1	346-76160-2	レクチファイアキット Rectifier Kit	1	1	1	
18-2	361-72542-0	セパレートコード [*] (ホワイト) Separate Cord (White)	1	1	1	
18-3	361-72543-0	セパレートコード [*] (イエロー) Separate Cord (Yellow)	1	1	1	
18-4	3B7-72530-2	タコメータ (オイルランプ [*] 無) Tachometer (with out Oil Lamp)	1	1	1	
18-4-1	3B7-72659-0	* メータバルブ [*] 、12V-1.7W * Meter Bulb, 12V-1.7W	1	1	1	
18-4-2	3B7-72656-0	* メータダンパ [*] * Meter Dumper	1	1	1	
18-4-3	3B7-72661-0	* フィッティングプレート [*] * Fitting Plate	1	1	1	
18-5	361-72539-0	タコメータリードワイヤ Tachometer Lead Cable	1	1	1	
18-6	345-67169-0	グロメット、コード [*] Grommet, Cord	1	1	1	
18-7	3P0-72679-0	タコメータユニットキット Tachometer Unit Kit	1	1	1	18E2/15D2/9.9D2~
18-8	332-72311-0	ビニールモーターカバー (M) Vinyl Motor Cover (M)	1	1	1	UNIQUE
18-9	3A1-63039-0	ロングハンドル 0.8m Long Handle 0.8m	1	1	1	
	3A1-63038-0	ロングハンドル 1.0m Long Handle 1.0m	1	1	1	
18-10	3F3-72540-0	スパークテスト Spark Tester	1	1	1	
18-11	3V9-87326-0	プロペラハードウェアキット Propeller Hard Wear Kit	set	set	set	
18-11-1	362-64231-0	* プロペラスラストホルダ [*] * Propeller Thrust Holder	1	1	1	
18-11-2	346-64124-5	* ワッシャ、12.5-32-2.5 * Washer, 12.5-32-2.5	1	1	1	
18-11-3	346-64121-5	* プロペラナット [*] * Propeller Nut	1	1	1	
18-11-4	951503-0322	* スプリットピン、3-22 * Split Pin, 3-22	1	1	1	
18-12	362-64111-0	テストプロペラ Test Propeller	1	1	1	
18-13	3C7-72301-0	スーパーゴールド [*] (0.4L) Tohatsu Super Gold (0.4liter)	1	1	1	Engine Oil N.A.F.N.
	3C7-72302-0	スーパーゴールド [*] (1.0L) Tohatsu Super Gold (1.0liter)	1	1	1	Engine Oil N.A.F.N.
	3C7-72304-0	スーパーゴールド [*] (4.0L) Tohatsu Super Gold (4.0liter)	1	1	1	Engine Oil N.A.F.N.
	3C7-72303-0	スーパーゴールド [*] (20.0L) Tohatsu Super Gold (20.0liter)	1	1	1	Engine Oil N.A.F.N.
18-14	332-72306-0	ギヤオイル (500mL) Gear Oil (500mL)	1	1	1	20 tubes/case N.A.F.N.
18-15	332-72309-0	グリス (250g) Grease (250g)	1	1	1	24 tubes/case N.A.F.N.
18-16	3AC-72326-0	スプレー (アクアマリン) Touch-up Paint (Aquamarine)	1	1	1	New N.A.F.N.
	3B7-72326-0	スプレー (シルバーグレー) Touch-up Paint (Silver Gray)	(1)	(1)	(1)	Old N.A.F.N.
18-17	332-72402-0	スタンド [*] Stand	1	1	1	
18-18	332-72401-0	カート Cart	1	1	1	

アッセンブリ・キット
Fig. 19 ASSEMBLY · KIT



見出番号 Ref. No.	部品番号 Part No.	部 品 名 Description	個数 Q'ty			備 考 Remarks
			18 E2	15 D2	9.9 D2	
19-1	3M7B87100-3	エンジンショートブロック(新) Engine Short Block (New)	1	-	-	# 031474XD~ Crankshaft Clockwise Screw
	3M4B87100-0	エンジンショートブロック(旧) Engine Short Block (Old)	(1)	-	-	~# 027583XD Crankshaft Counterclockwise Screw
	3M5B87100-3	エンジンショートブロック(新) Engine Short Block (New)	-	1	1	# 031474XD~ Crankshaft Clockwise Screw
	3M2B87100-1	エンジンショートブロック(旧) Engine Short Block (Old)	-	(1)	(1)	~# 027583XD Crankshaft Counterclockwise Screw
19-2	350-87123-0	ピストンリングセット(Std) Piston Ring Set (Std)	1 set	-	-	
	350-00011-0	* ピストンリング(Std) Piston Ring (Std)	4	-	-	
19-2	350-87124-0	ピストンリングセット(0.5mm O/S) Piston Ring Set (0.5mm O/S)	1 set	-	-	
	350-00014-0	* ピストンリング(0.5mm O/S) Piston Ring (0.5mm O/S)	4	-	-	
19-2	3G2-87123-0	ピストンリングセット(Std) Piston Ring Set (Std)	-	1 set	1 set	
	3G2-00011-0	* ピストンリング 1st(Std) Piston Ring 1st (Std)	-	2	2	
	351-00011-0	* ピストンリング 2nd(Std) Piston Ring 2nd (Std)	-	2	2	
19-2	3G2-87124-0	ピストンリングセット(0.5mm O/S) Piston Ring Set (0.5mm O/S)	-	1 set	1 set	
	3G2-00014-0	* ピストンリング 1st(0.5mm O/S) Piston Ring 1st (0.5mm O/S)	-	2	2	
	351-00014-0	* ピストンリング 2nd(0.5mm O/S) Piston Ring 2nd (0.5mm O/S)	-	2	2	
19-3	3G2-87122-0	キャブレタリペアキット Carburetor Repair Kit	1 set	1 set	1 set	
	3C8-02011-0	* キャブレタリング Carburetor O-Ring	1	1	1	
	3C8-03169-0	* プラグ Plug	1	1	1	
	3E3-03147-0	* フロートバルブ Float Valve	1	1	1	
	3C8-03126-0	* フロートアームピン Float Arm Pin	1	1	1	
	3C8-03125-0	* フロート Float	1	1	1	
	3C8-03121-0	* フロートチャンバリング Float Chamber O-Ring	1	1	1	
	922532-0412	* スクリュー Screw	4	4	4	
	3C8-03193-0	* ドレンスクリューガスケット Drain Screw Gasket	1	1	1	
	3C8-03182-0	* キャブレタカバーガスケット Carburetor Cover Gasket	1	1	1	
	19-4	3G4-87121-4	パワーヘッドガスケットセット Power Head Gasket Set	1 set	-	-
3G2-87121-4		パワーヘッドガスケットセット Power Head Gasket Set	-	1 set	1 set	
	350-01005-1	* シリンダヘッドガスケット Cylinder Head Gasket	1	-	-	

見出番号 Ref. No.	部品番号 Part No.	部 品 名 Description	個数 Q'ty			備 考 Remarks
			18 E2	15 D2	9.9 D2	
19-4	351-01005-1	シリンダヘッドガスケット * Cylinder Head Gasket	-	1	1	
	346-01032-0	サーモスタットキャップガスケット * Thermostat Cap Gasket	1	1	1	
	350-02305-1	エキゾーストカバーガスケット (アウト) * Exhaust Cover Gasket (Outer)	1	1	1	
	350-02306-1	エキゾーストカバーガスケット (インナ) * Exhaust Cover Gasket (Inner)	1	1	1	
	350-00121-0	オイルシール、25-45-8 * Oil Seal, 25-45-8	1	1	1	Upper side
	338-01403-0	Oリング、2-55.5 * O-Ring, 2-55.5	1	1	1	
	350-01215-5	オイルシール、25-62-9.5 * Oil Seal, 25-62-9.5	1	1	1	Lower side
	350-02104-1	インテークマニホールドガスケット A * Intake Manifold Gasket "A"	1	1	1	
	350-02105-2	インテークマニホールドガスケット B * Intake Manifold Gasket "B"	1	1	1	
	3C8-03121-0	フロートチャンバ Oリング * Float Chamber O-Ring	1	1	1	
	3C8-02011-0	キャブレタ Oリング * Carburetor O-Ring	1	1	1	
	3C8-03193-0	ドレンスクリュガスケット * Drain Screw Gasket	1	1	1	
	350-61012-1	ドライブシャフトハウジングガスケット * Drive Shaft Housing Gasket	1	1	1	
	350-01215-1	オイルシール、12.8-25-7 * Oil Seal, 12.8-25-7	1	1	1	Bottom Cowl
	3M3-01303-3	エンジンベースガスケット * Engine Basement Gasket	1	1	1	
	3G2-02414-1	インテークサイレンサガスケット * Intake Silencer Gasket	1	1	1	
19-5	398Q63003-0	ティラハンドルアッソ Tiller Handle Ass'y	1	1	1	
19-6	398Q87301-1	ロウユニットアッソ S Lower Unit Ass'y "S"	1	1	1	for Transom "S"
	398Q87302-1	ロウユニットアッソ L Lower Unit Ass'y "L"	1	1	1	for Transom "L"
19-7	398Q60100-1	プロペラシャフトハウジングアッソ Propeller Shaft Housing Ass'y	1	1	1	Old Part No. 362S87323-0
19-8	362-87322-0	ウォーターポンプリペアキット Water Pump Repair Kit	1 set	1 set	1 set	
	334-65021-0	ウォーターポンプインペラ * Water Pump Impeller	1	1	1	
	350-65022-0	ウォーターポンプインペラキー * Water Pump Impeller Key	1	1	1	
	350-65011-1	ポンプケースライナ * Pump Case Liner	1	1	1	
	350-65025-0	ウォーターポンプガイドプレート * Water Pump Guide Plate	1	1	1	
	910113-5652	ボルト * Bolt	3	3	3	

見出番号 Ref. No.	部品番号 Part No.	部 品 名 Description	個数 Q'ty			備 考 Remarks
			18 E2	15 D2	9.9 D2	
19-9	362-65231-0	ウォーターポンプキット (クロムメッキ) Water Pump Kit (Chrome Plated)	1 set	1 set	1 set	
	334-65021-0	* ウォーターポンプインペラ Water Pump Impeller	1	1	1	
	362-65238-0	* ポンプケースライナ (クロムメッキ) Pump Case Liner (Chrome Plated)	1	1	1	
	362-65239-0	* ポンプガイドプレート (クロムメッキ) Pump Guide Plate (Chrome Plated)	1	1	1	
19-10	398-87321-1	ロウユニットガスケットセット Lower Unit Gasket Set	1 set	1 set	1 set	
	362-02312-1	* エキゾーストパイプガスケット Exhaust Pipe Gasket	1	1	1	
	332-60006-0	* ガスケット, 8.2-14-1 Gasket, 8.2-14-1	3	3	3	
	121-32071-0	* Oリング, 2.4-59.6 O-Ring, 2.4-59.6	1	1	1	Propeller Shaft
	346-65013-0	* オイルシール, 17-30-9 Oil Seal, 17-30-9	1	1	1	Propeller Shaft
	332-60223-0	* オイルシール, 13.8-26-9.5 Oil Seal, 13.8-26-9.5	1	1	1	Pump Case Lower
	336-62415-0	* Oリング, 3.5-36 O-Ring, 3.5-36	2	2	2	Pump Case Lower Cam Rod Bussing
	332-66021-0	* Oリング, 2.4-5.8 O-Ring, 2.4-5.8	2	2	2	Cam Rod
19-11	398Q87314-0	エクステンションハウジングキット UL Extension Housing Kit "UL"	1	1	1	for Transom "UL"
19-12	398Q63000-1	ティラハンドルキット Tiller Handle Kit	1 set	1 set	1 set	
	398Q63003-0	* ティラハンドルアッシ Tiller Handle Ass'y	1	1	1	
	346-63201-1	* ボルト Bolt	2	2	2	
	345-63207-0	* カラー, 9.8-12-7.5 Collar, 9.8-12-7.5	2	2	2	
	350-63064-0	* ユニバーサルピニオン Universal Pinion	1	1	1	
	350-63061-1	* スロットルシャフト B Throttle Shaft "B"	1	1	1	
	945303-0600	* Eリング, d=6 E-Ring, d=6	1	1	1	
	350-63063-0	* スロットルシャフトサポーター Throttle Shaft Supporter	2	2	2	
	910103-7630	* ボルト Bolt	1	1	1	or 910113-7630
	345-66226-0	* スロットルシャフトグロメット Throttle Shaft Grommet	1	1	1	
	353-83728-1	* ケーブルピン Cable Pin	1	1	1	
	930103-0600	* ナット Nut	1	1	1	or 930106-0600
	346-05234-0	* φ5 ロッドジョイント φ5 Rod Joint	1	1	1	
	3AA-83719-0	* ワッシャ, 8.5-18-1.6 Washer, 8.5-18-1.6	1	1	1	or 353-83719-0

見出番号 Ref. No.	部品番号 Part No.	部 品 名 Description	個数 Q'ty			備 考 Remarks
			18 E2	15 D2	9.9 D2	
19-12	951603-0800	スナップピン、d=8 * Snap Pin, d=8	1	1	1	
	345-05224-0	ロッドスナップ、5-2.5 * Rod Snap, 5-2.5	1	1	1	
	398-63717-1	リンクロッド、5-65L * Link Rod, 5-65L	1	1	1	
	930106-0600	ナット * Nut	1	1	1	
	346-67165-0	ボトムカウルクrommet B * Bottom Cowl Grommet "B"	1	1	1	
	353-67162-0	バッテリーコードクrommet * Battery Cable Grommet	1	1	1	
19-13	3G2-76100-3	エレクトリックスターキット (P タイプ) Electric Starter Kit ("P" Type)	1 set	1 set	1 set	
	3M3-06191-1	フライホイールカップ (リングギヤ付) * Flywheel Cup (with Ring Gear)	1	1	1	
	350-76010-0	スターモータ * Starter Motor	1	1	1	
	350-76011-0	スターモータブラケット * Starter Motor Bracket	1	1	1	
	916103-0830	ボルト * Bolt	4	4	4	
	941303-0800	スプリングワッシャ * Spring Washer	4	4	4	
	346-76040-0	スターソレノイド * Starter Solenoid	1	1	1	
	910103-6618	ボルト * Bolt	1	1	1	
	398-06972-0	クランプ、6.5-67P * Clamp, 6.5-67P	4	4	4	
	3G2-76060-0	レクチファイア * Rectifier	1	1	1	
	921503-0525	スクリュー * Screw	1	1	1	
	941303-0500	スプリングワッシャ * Spring Washer	1	1	1	
	3B2-76120-0	バッテリーコード * Battery Cable	1	1	1	L=2000
	3B2-76062-0	ヒューズワイヤ * Fuse Cable	1	1	1	L=355
	3B2-76147-1	スターケーブル * Starter Cable	1	1	1	L=200
	3A3-76145-0	ターミナルキャップ * Terminal Cap	2	2	2	
	3B7-76145-0	ターミナルキャップ * Terminal Cap	1	1	1	
	309-06972-0	クランプ、6.5-47.5P * Clamp, 6.5-47.5P	1	1	1	
	353-84398-0	リードワイヤバンド * Lead Wire Band	2	2	2	
	398-76049-0	リードワイヤ (ブルー) * Lead Cable (Blue)	1	1	1	
	3G2-76055-1	チョークソレノイドブラケット * Choke Solenoid Bracket	1	1	1	
	921503-6512	スクリュー * Screw	2	2	2	
	361-76050-0	チョークソレノイド * Choke Solenoid	1	1	1	

見出番号 Ref. No.	部品番号 Part No.	部 品 名 Description	個数 Q'ty			備 考 Remarks
			18 E2	15 D2	9.9 D2	
19-13	921503-6408	スクリュ * Screw	3	3	3	
	3G2-76057-1	チョークソレノイドフック * Choke Solenoid Hook	1	1	1	
	951403-0312	スプリングピン、3-12 * Spring Pin, 3-12	1	1	1	
	3C7-03271-1	Oリング 1.5-2.5 * O-Ring, 1.5-2.5	1	1	1	
	910103-0612	ボルト * Bolt	1	1	1	
	3G2-76142-0	アースワイヤ * Ground Cable	1	1	1	
19-14	3G2-76300-2	エレクトリックスタータキット (F タイプ) Electric Starter Kit ("F" Type)	1 set	1 set	1 set	
	3M3-06191-1	フライホイールカップ (リングギヤ付) * Flywheel Cup (with Ring Gear)	1	1	1	
	350-76010-0	スターモータ * Starter Motor	1	1	1	
	350-76011-0	スターモータブラケット * Starter Motor Bracket	1	1	1	
	916103-0830	ボルト * Bolt	4	4	4	
	941303-0800	スプリングワッシャ * Spring Washer	4	4	4	
	346-76040-0	スターソレノイド * Starter Solenoid	1	1	1	
	910103-6618	ボルト * Bolt	1	1	1	
	398-06972-0	クランプ、6.5-67P * Clamp, 6.5-67P	4	4	4	
	3G2-76060-0	レクチファイア * Rectifier	1	1	1	
	921503-0525	スクリュ * Screw	1	1	1	
	941303-0500	スプリングワッシャ * Spring Washer	1	1	1	
	3B2-76120-0	バッテリーコード * Battery Cable	1	1	1	L=2000
	3B2-76062-0	ヒューズワイヤ * Fuse Cable	1	1	1	L=355
	3B2-76147-1	スタータコード * Starter Cable	1	1	1	L=200
	3A3-76145-0	ターミナルキャップ * Terminal Cap	2	2	2	
	3B7-76145-0	ターミナルキャップ * Terminal Cap	1	1	1	
	350-76081-0	ニュートラルスイッチブラケット * Neutral Switch Bracket	1	1	1	
	921503-6612	スクリュ * Screw	2	2	2	
	398-76080-0	ニュートラルスイッチ * Neutral Switch	1	1	1	
	398-76083-0	ニュートラルスイッチアクチュエータ * Neutral Switch Actuator	1	1	1	
	3M4-76084-0	ニュートラルスイッチスペーサ * Neutral Switch Spacer	1	1	1	
	3B7-63731-0	ワッシャ、12.5-24-1 * Washer, 12.5-24-1	1	1	1	

見出番号 Ref. No.	部品番号 Part No.	部 品 名 Description	個 数 Q'ty			備 考 Remarks
			18 E2	15 D2	9.9 D2	
19-14	353-84398-0	リードワイヤバンド * Lead Wire Band	2	2	2	
	361-76026-0	メインスイッチ * Main Switch	1	1	1	
	910103-0612	ボルト * Bolt	1	1	1	
	3G2-76142-0	アースワイヤ * Ground Cable	1	1	1	

TOHATSU CORPORATION

**Address : 5-4,3-chome,Azusawa,Itabashi-ku,
TOKYO,174-0051 JAPAN**

Phone : TOKYO (03)3966-3117

FAX : TOKYO (03)3966-2951

E-mail : www.tohatsu.co.jp

トーハツ船外機
パーツ リスト

PARTS LIST

**M 9.9
15
18**

本 社	〒174-0051	東京都板橋区小豆沢3-5-4	03 (3966) 3116
マリン九州	〒816-0092	福岡市博多区東那珂2-10-55	092 (411) 8770
マリン関西	〒530-0043	大阪市北区天満 1-8-27	06 (6358) 2971
マリン中部	〒440-0069	愛知県豊橋市御園町7-12	0532 (54) 5551
マリン関東	〒174-0051	東京都板橋区小豆沢3-5-4	03 (3966) 2222
マリン東北	〒981-1106	仙台市太白区柳生2-23-1	022 (306) 9131
マリン北海道	〒060-0031	札幌市中央区北一条東11丁目22-41	011 (241) 8301